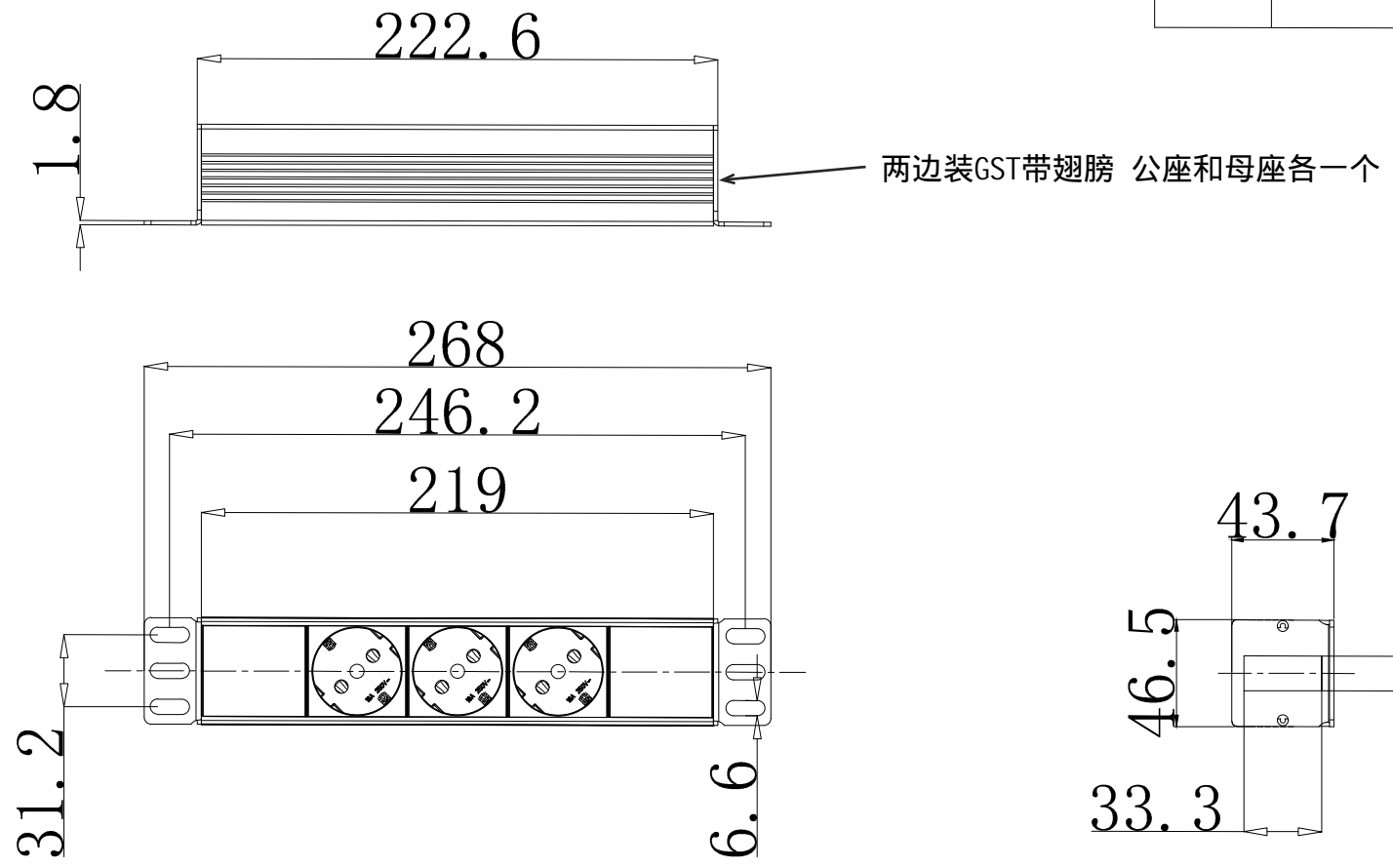
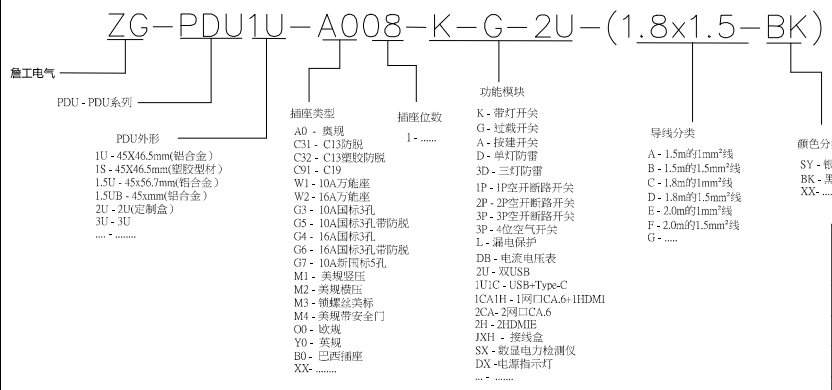


修正(标记)	描述	日期



PDU系列命名规则



技术参数	
执行标准	CE
最大电流	16A
额定电压	250V
最大功率	4000W
过载保护开关	
USB	
防雷	
导线	内接线3*1.5平方

普通公差 COMMON TOLERANCE		绘图	钟发常	日期	2024-5-9
UP TO 5	±0.20	核对		日期	
ABOVE 5 TO 30	±0.30	批准		日期	
ABOVE 30	±0.50	比例	1:1	单位	mm
ANGULAR	±5°	投影		版本	A

广东省詹工电气科技有限公司

品名 PRODUCT NAME	PDU (1U)	型号 model number	
图号 DWG NO	ZG-PDU1U-0003	系统编码	