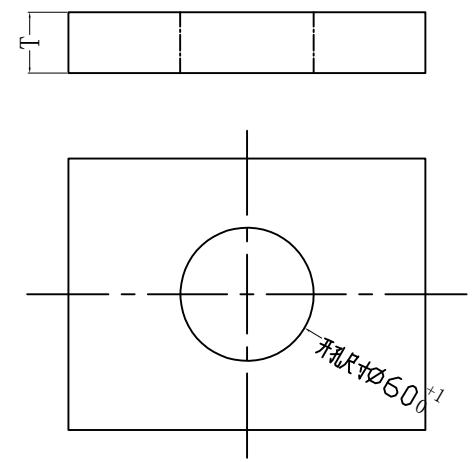
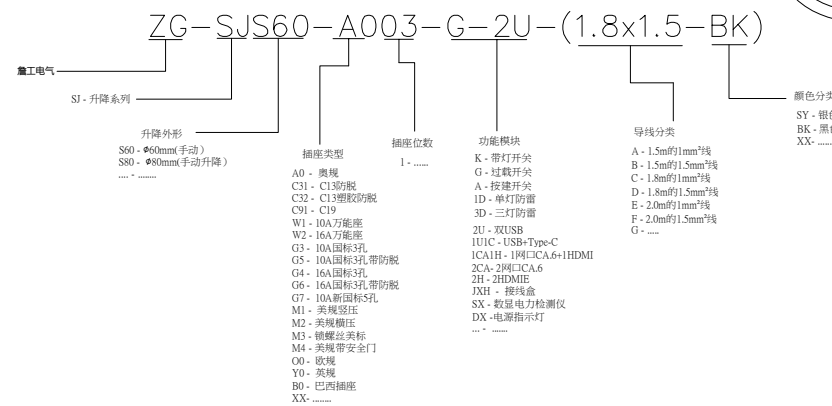


修正 (标记)	描述	日期



建议开孔尺寸：直径60⁺¹₀
 面板厚度：T= 3mm-100mm

升降系列命名规则



技术参数

认证	CE
最大电流	16A
额定电压	250V
最大功率	4000W
导线	3*1.5平方 1.8米长欧规插头线
USB	10W
开孔尺寸	
开关	

5	4	3	2	1	普通公差 COMMON TOLERANCE	绘图 核 对	莫永顺	日期 日期	2023-6-17
UP TO 5	± 0.20	批 准	日 期		ANGULAR	比 例	1:1	单 位	mm
ABOVE 5 TO 30	± 0.30	投 影	日 期			版 本	A		
ABOVE 30	± 0.50								
	$\pm 5^\circ$								

广东省詹工电气科技有限公司		
品 名 PRODUCT NAME	$\phi 60$ 升降欧规插座	型 号 model number
图 号 DWG NO	ZG-SJS60-0003-1U1C	系 统 编 码