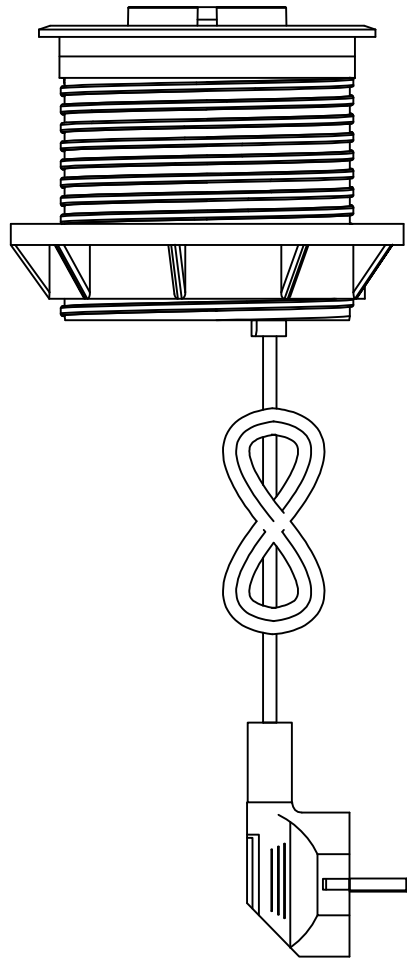
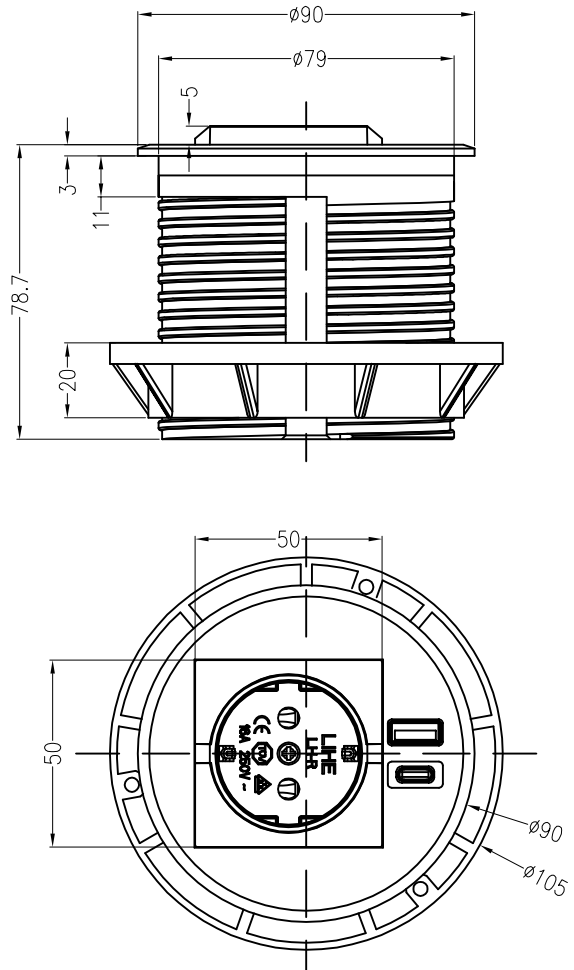
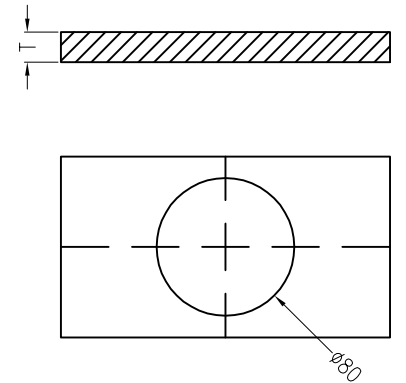


A  
B  
C  
D  
E



修正(标 记)	描述	日期
------------	----	----



开孔尺寸图  
T = 3 - 60mm  
直径:  $\varnothing 80$

技术参数	
认证	CE
最大电流	16A
额定电压	250V
功率	4000W
导线	3*1.0平方 1.8米 欧规线
USB	1A1C 5V 2A
开孔尺寸	$\varnothing 80$ mm
开关	

5								普通公差	绘图		日期	
4								COMMON TOLERANCE	核对		日期	
3								UP TO 5	批准		日期	
2								ABOVE 5 TO 30	比例	1:1	单位	mm
1	ZG-USB-5B	PCB						ABOVE 30	投影		版本	A
序号	产品编号	名称	规格	材料	用量	备注	ANGULAR					

广东省詹工电气科技有限公司

品名 PRODUCT NAME	圆家具插座	型号 model number	
图号 DWG NO	ZG-JJ080-0101-1A1C	系统编码	