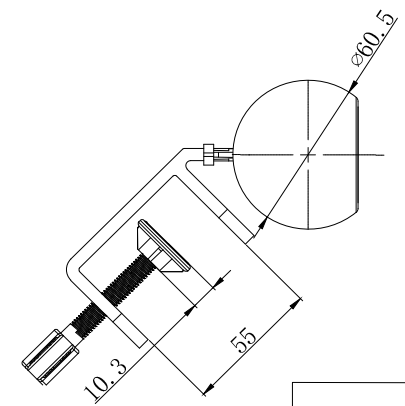
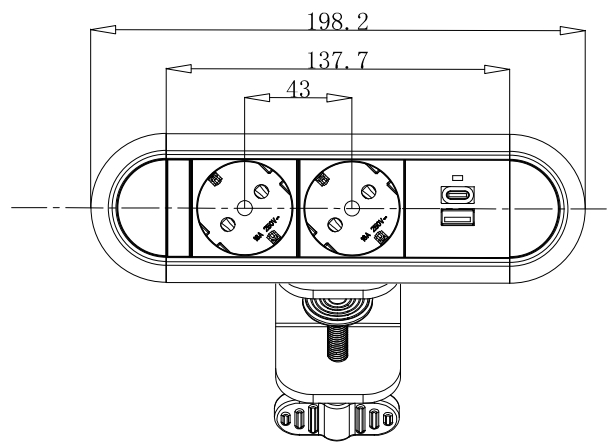
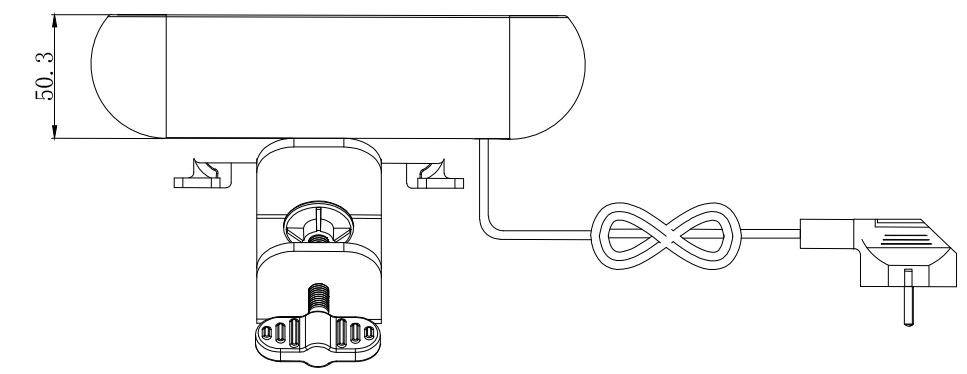
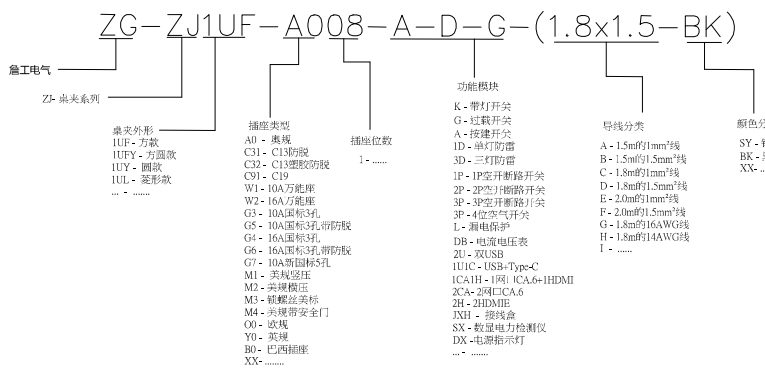


修正 (标记)	描述	日期



桌夹系列命名规则



技术参数	
执行标准	CE
最大电流	16A
额定电压	250V
最大功率	4000W
过载保护开关	
USB	A+C 10W
防雷	
导线	1.0 ² 1.8米长欧规线

普通公差 COMMON TOLERANCE	绘图 核对	钟发常	日期	2024-5-9
UP TO 5 ±0.20	批准		日期	
ABOVE 5 TO 30 ±0.30	比例	1:1	单位	mm
ABOVE 30 ±0.50	投影		版本	A
ANGULAR ±5°				

广东省詹工电气科技有限公司

品名 PRODUCT NAME	圆形桌夹	型号 model number	
图号 DWG NO	ZG-ZJ1UY-0002-1A1C	系统编码	