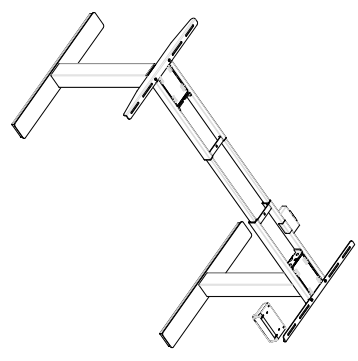
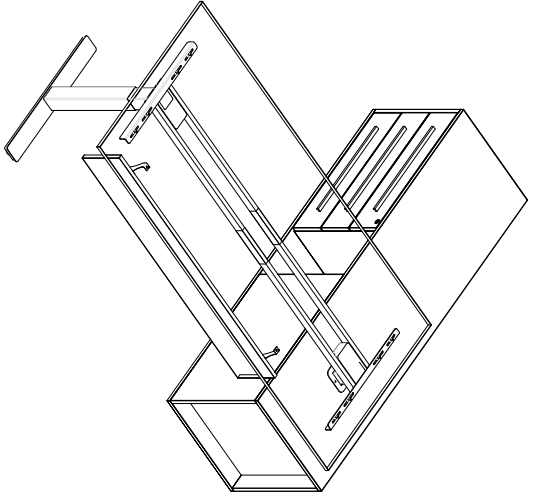
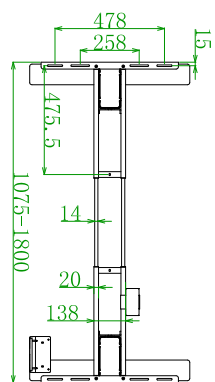
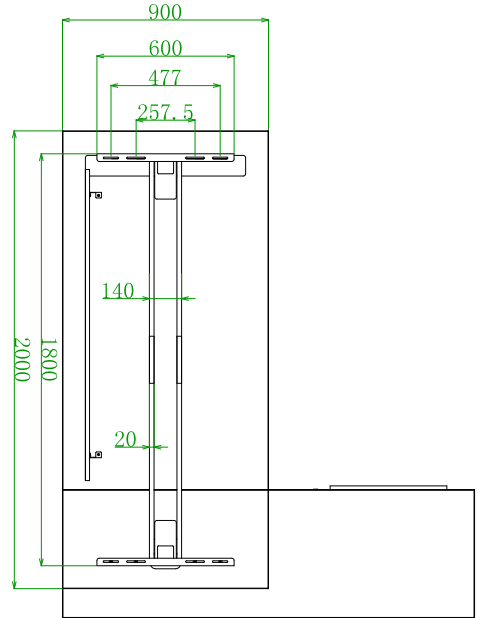
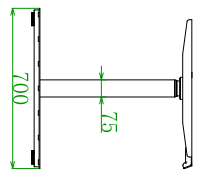
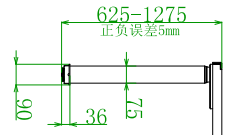
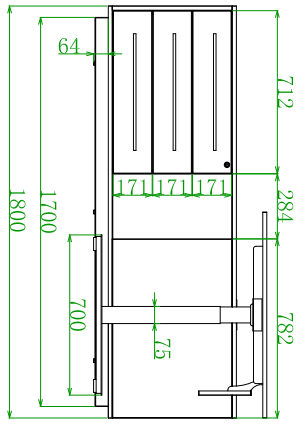
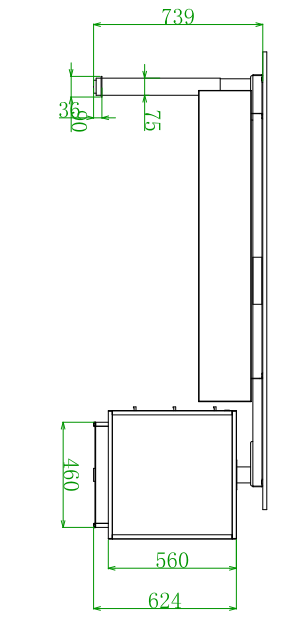


图样版本	标记	更改描述	签名	日期
DWG REL	CHG	REVISION HISTORY	SIGNATURE	DATE
1.0		初始图纸		



比例 SCA	1:1	名称 DRAWING NAME	权限AUTHORITY	签名SIGN	日期DATE
重量 WEL	X g	制图 DRAFTING	设计 DESIGN	陈丽媛	20240704
投影视角 ANGLE		图号 DRAWING NUMBER	校对 PROOFREAD		
PROJECTION			审核 VERIFICATION		
			批准 APPROVAL		
材料 MATERIAL		总成名称 ASSY NAME	T501		

图幅 SIZE	A0	智能科技有限公司	图样状态 DWG STATUS	版本 REL	页码 PAGE
			阶段 STG	1.0	第 01 页
			S	A	共 01 页

