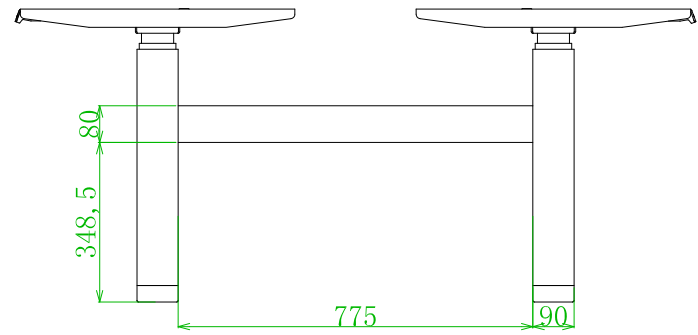
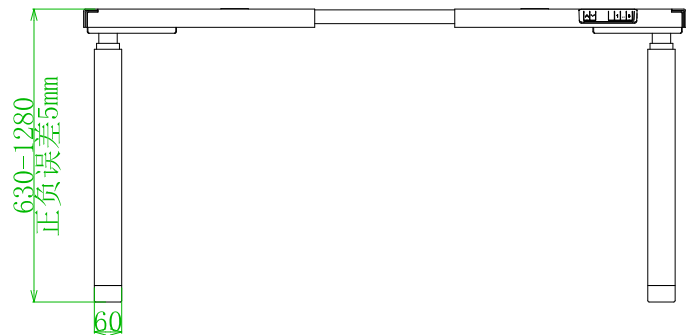
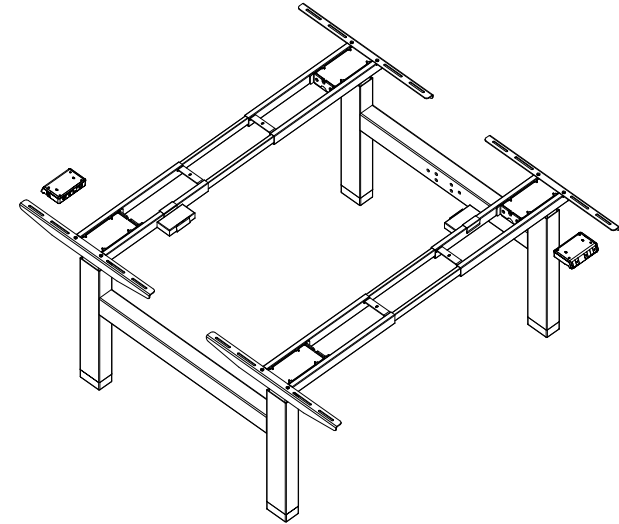
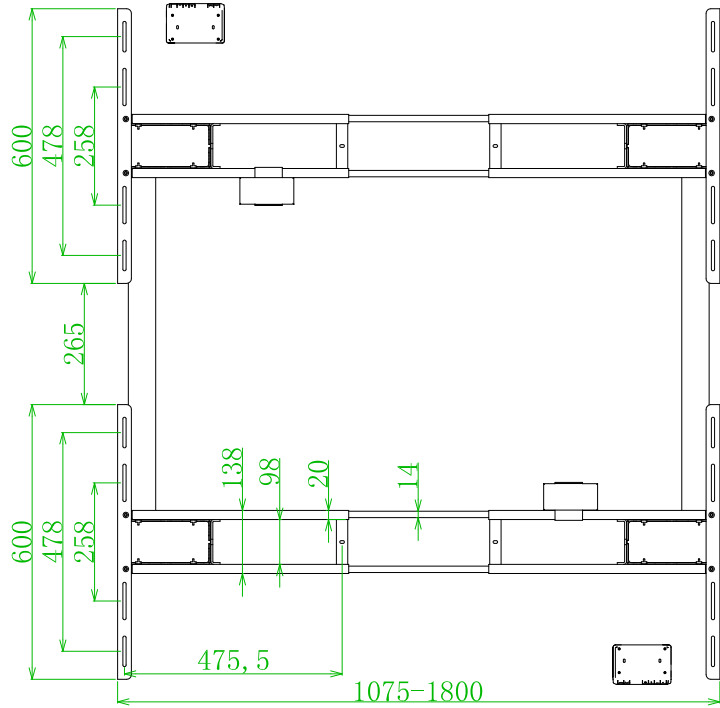


图样版本 DWG REL	标记 CHG	更改描述 REVISION HISTORY	签名 SIGNATURE	日期 DATE
1.0		初始图纸		



参数表	
产品描述	
型号: (AK2YJYT-YZB3-M02) X2 双电机孔隐藏正装扁管3节组合式 (荷兰定制)	
升降范围	630mm-1280mm
数显高度	65cm-130cm
伸缩范围	1075mm-1800mm
升降速度	38mm/s
最大承重	120Kg
可配桌板宽度	/
可配桌板长度	/
手托架长度定制	600mm
地脚长度定制	/
整桌重量	/
含包装重量	/
包装尺寸	/
输入电压	100V-240V
噪声	≤50db
双电机控制盒	/
手控器	WP-H74



比例 SCA 1:1	名称 DRAWING NAME	权限AUTHORITY	签名SIGN	日期DATE
重量 WEI X g	图号 DRAWING NUMBER	制图DRAFTING	陈丽媛	20231122
投影视角 ANGLE PROJECTION		设计DESIGN		
		校对PROOFREAD		
		审核VERIFICATION		
材料 MATERIAL		批准APPROVAL		
		总成名称 ASSY NAME (AK2YJYT-YZB3-M02) X2-T720 【630-1280】		
图幅 SIZE A0	宁波汇五洲 智能科技有限公司	图样状态 DWG STATUS		页码PAGE
		阶段 STG	版本 REL	第 01 页 共 01 页
		S A B	1.0	