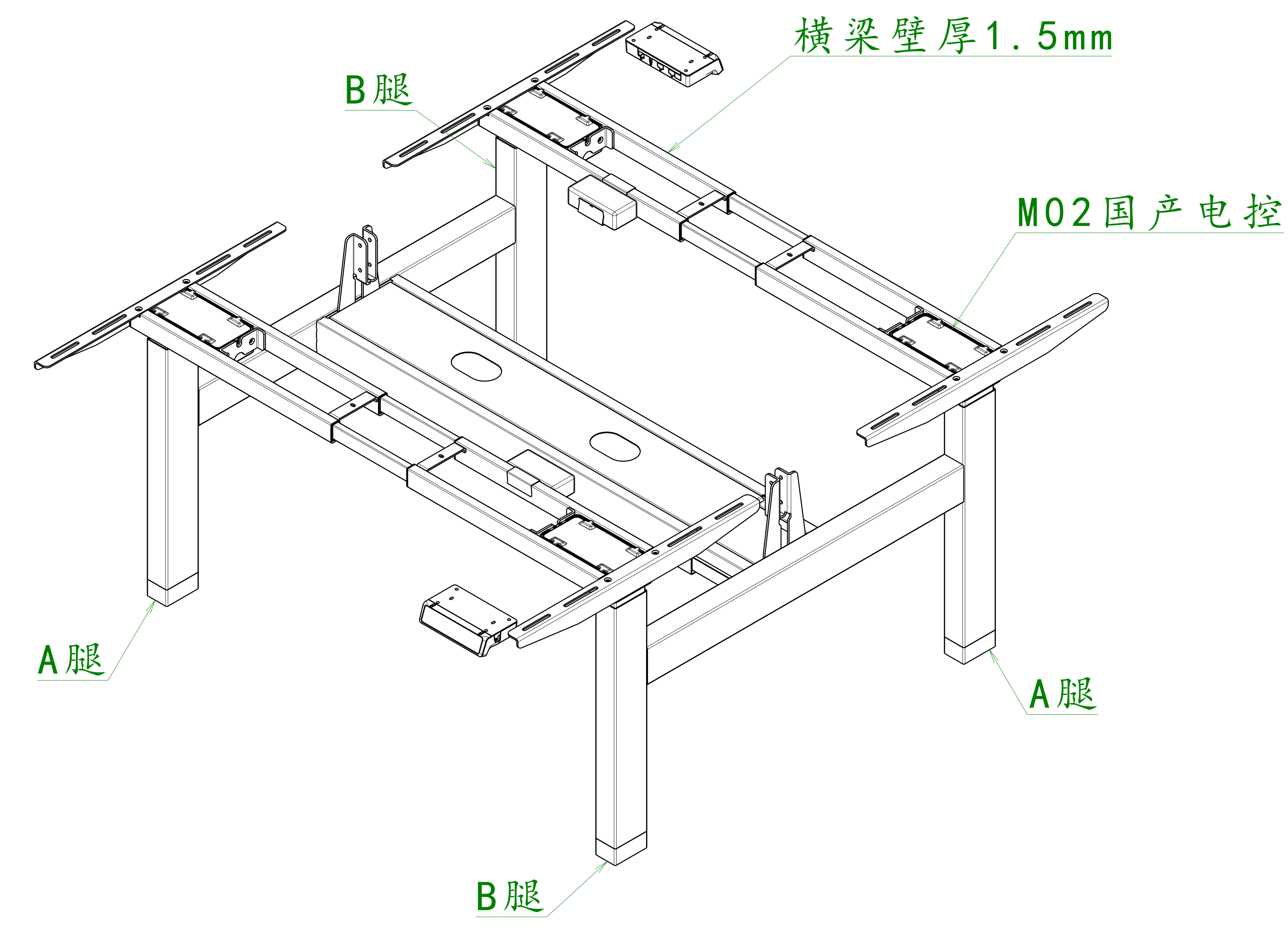
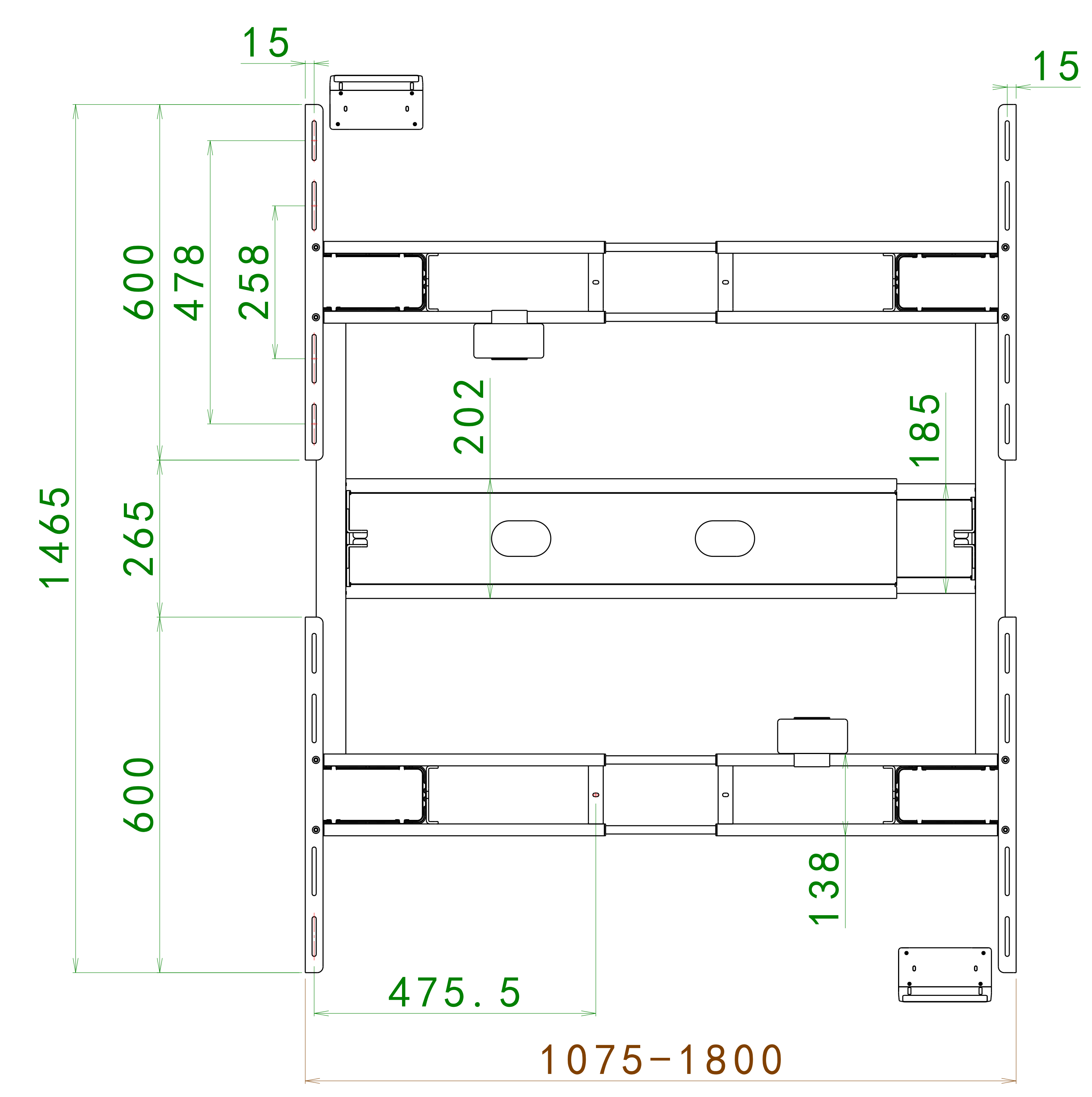
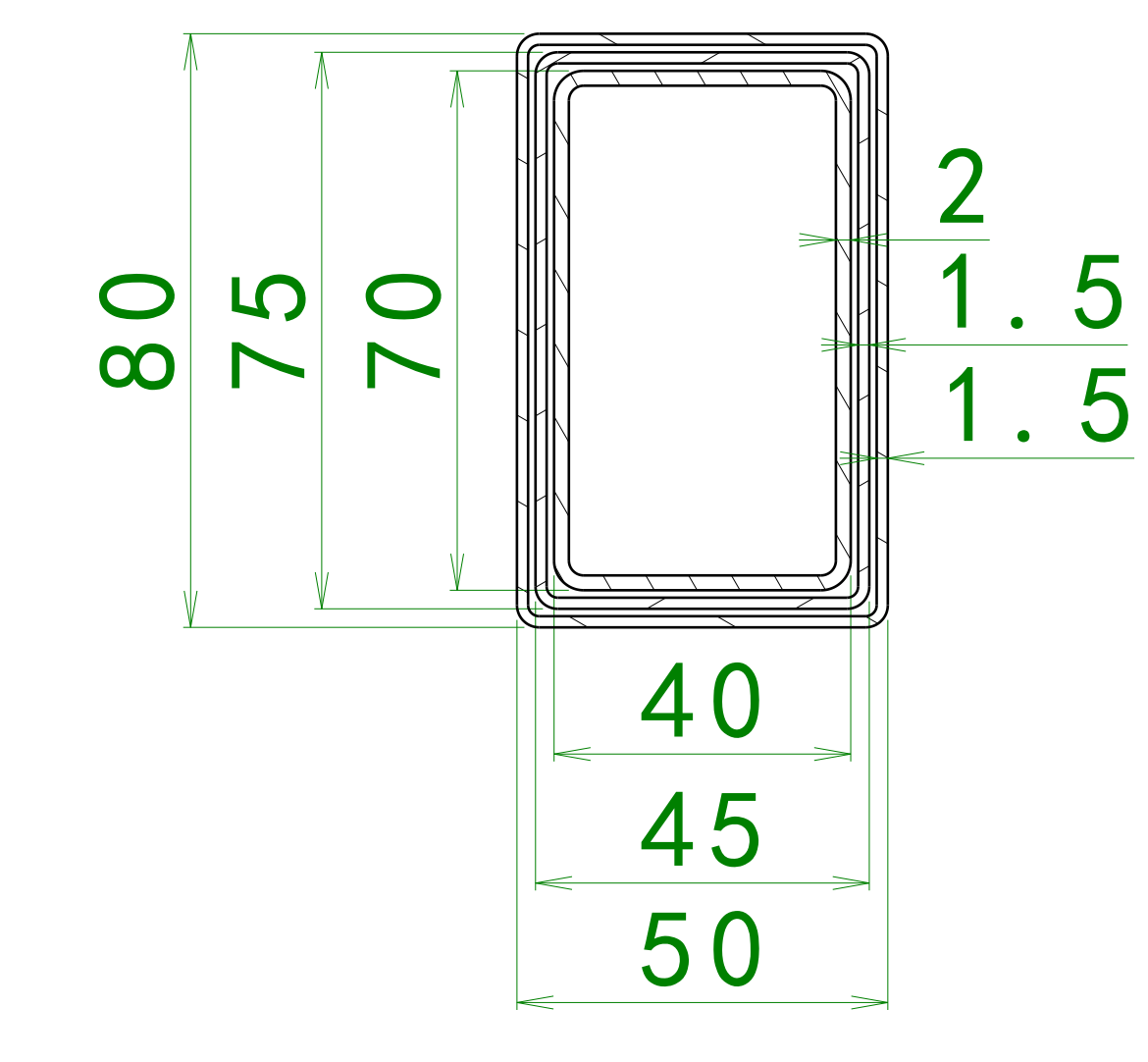
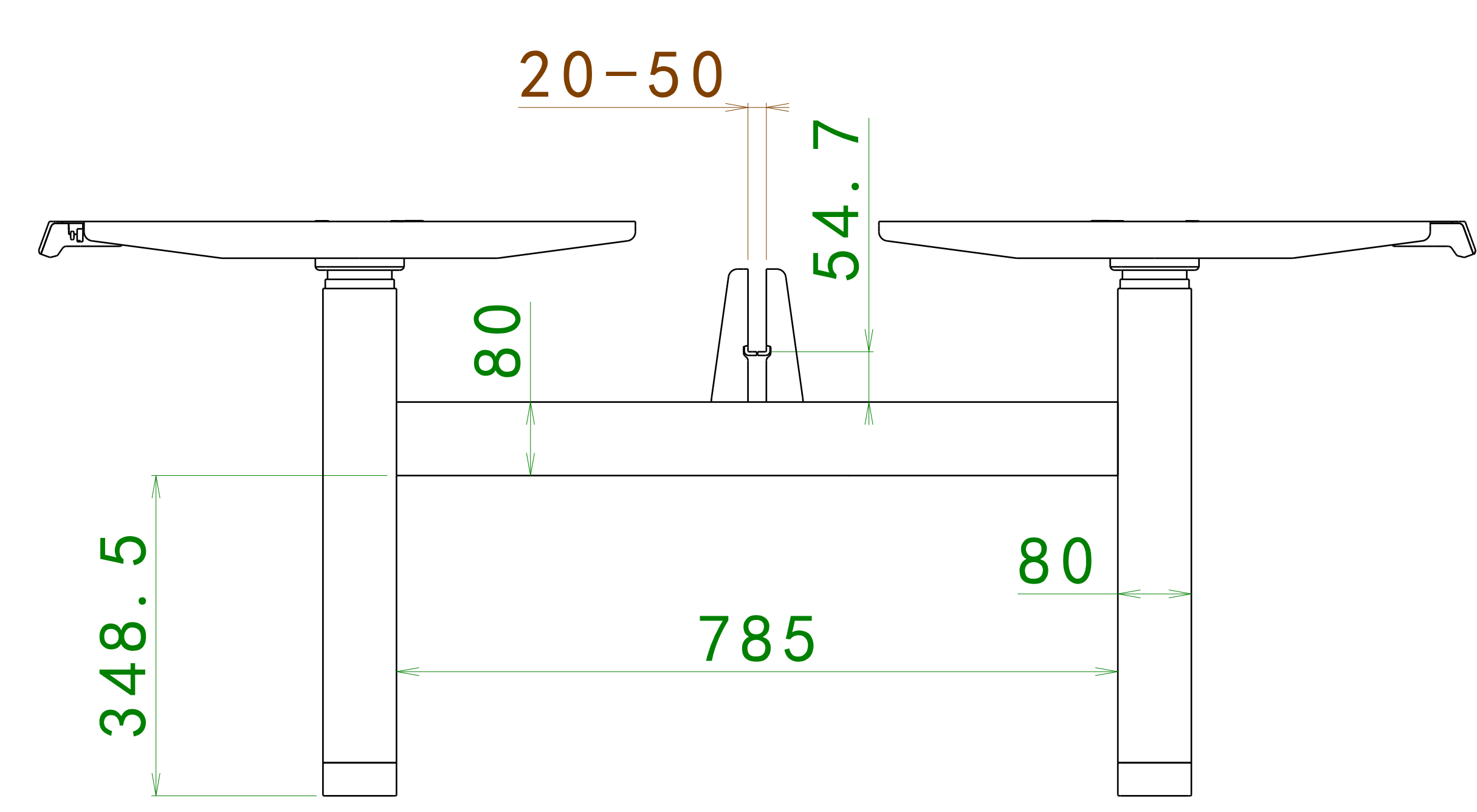
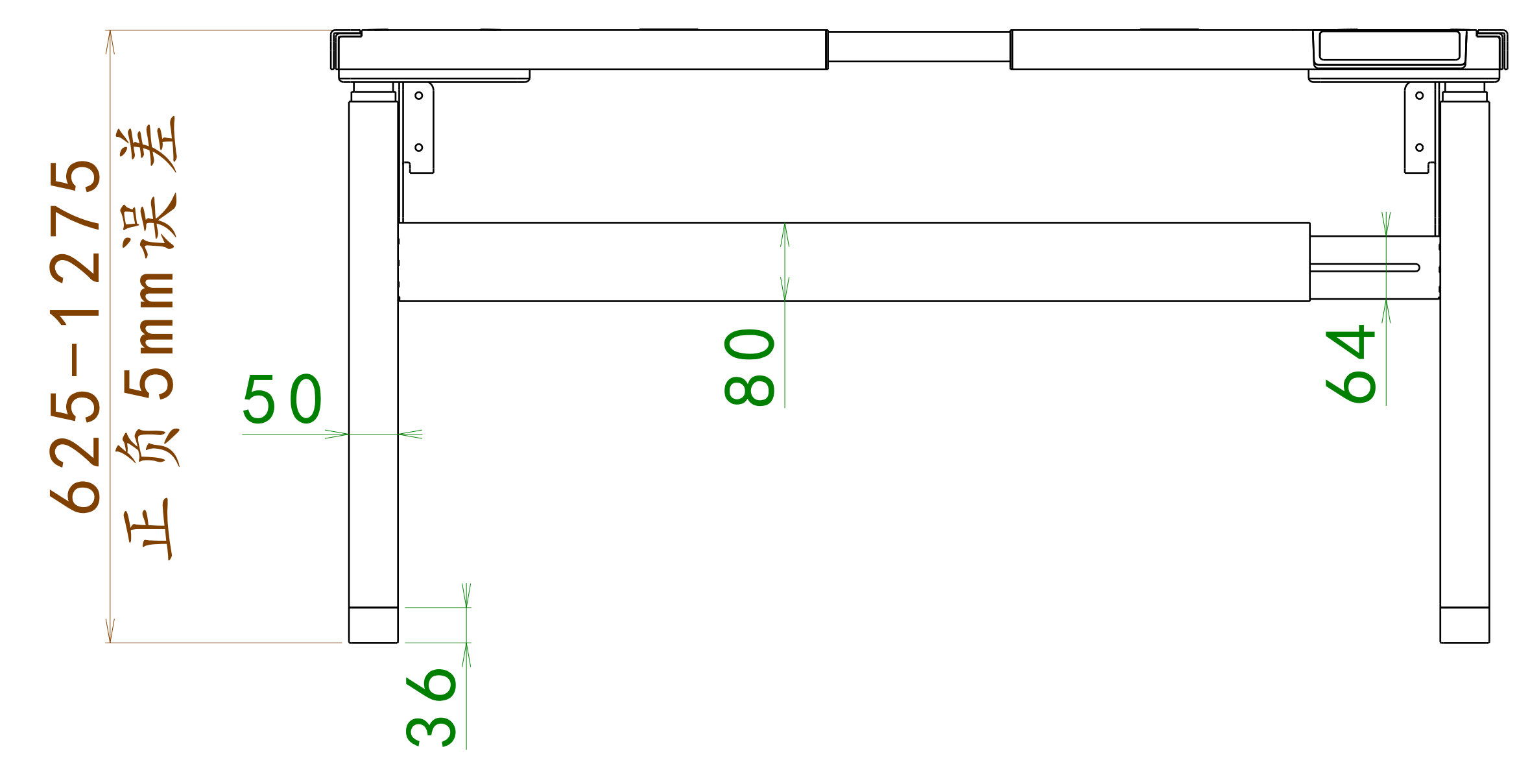


图样版本 DWG REL	标记 CHG	更改描述 REVISION HISTORY	签名 SIGNATURE	日期 DATE
1.0		初始图纸		



参数表	
产品描述	
型号: (AK2YJYT-TYZB3-M02) X2 组合式薄款管孔隐藏式双电机正装扁管三节 (荷兰款)	
升降范围	625mm-1275mm
数显高度	65cm-130cm
伸缩范围	1075mm-1800mm
升降速度	38mm/s
最大承重	/
可配桌板宽度	根据实际核算
可配桌板长度	根据实际核算
手托架长度定制	600mm
地脚长度定制	/
整桌重量	/
含包装重量	/
包装尺寸	/
输入电压	100V-240V
噪声	≤50db
双电机控制盒	/
手控器	WP-H76

比例 SCA 1:1	名称 DRAWING NAME	权限 AUTHORITY	签名 SIGN	日期 DATE
重量 WEI X g	图号 DRAWING NUMBER	制图 DRAFTING	陈嘉琪	20231213
投影视角 ANGLE PROJECTION		设计 DESIGN		
材料 MATERIAL	宁波汇五洲 智能科技有限公司	校对 PROOFREAD		
		审核 VERIFICATION		
图幅 SIZE A0	图样状态 DWG STATUS	批准 APPROVAL		
阶段 STG		总成名称 ASSY NAME		
		S A B	(AK2YJYT-TYZB3-M02) X2-T016【625-1275】	
	版本 REL	图样状态 DWG STATUS	页码 PAGE	
	1.0		第 01 页	
			共 01 页	