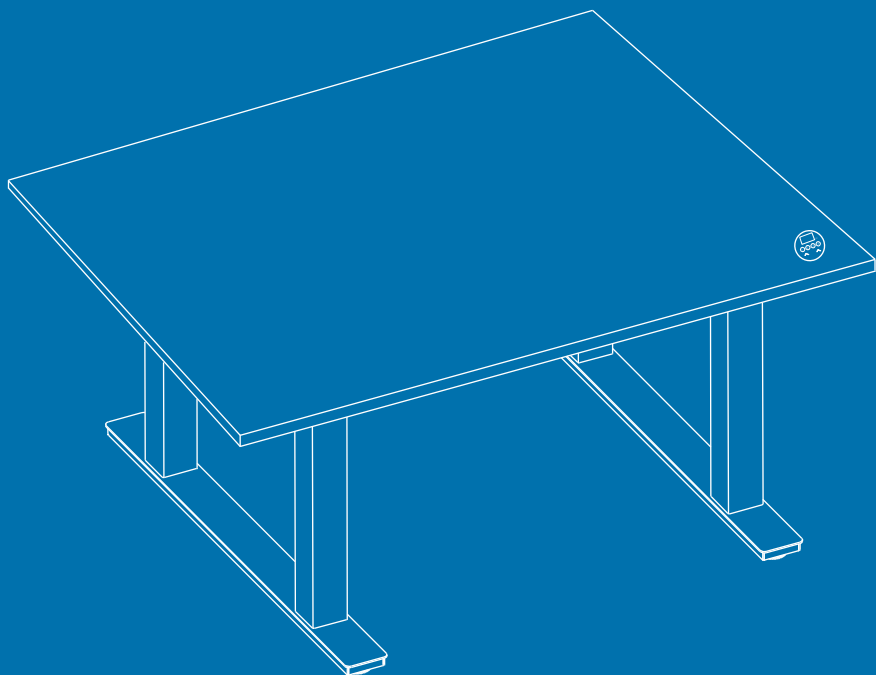
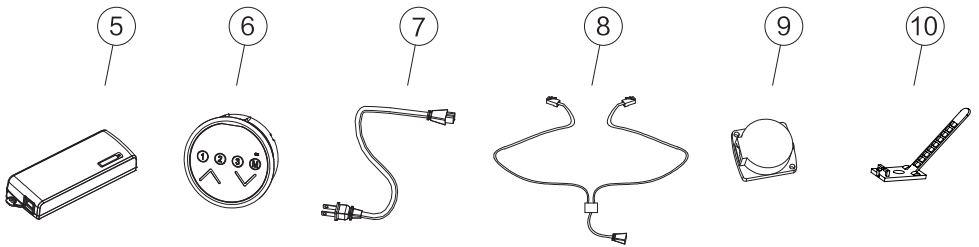
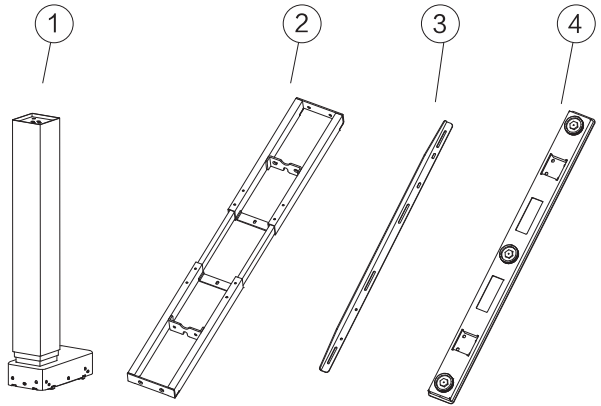


User's manual
Manuel d'utilisation
Gebruikershandleiding
Benutzerhandbuch
Manuale dell'utente
Manual de usuario
Руководство пользователя
Użytkownik Manual

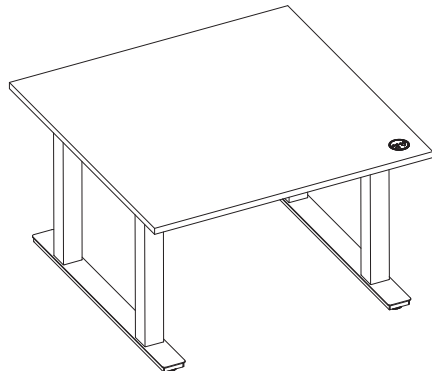
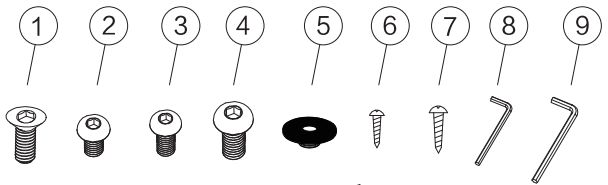


PARTS AND TOOLS LIST

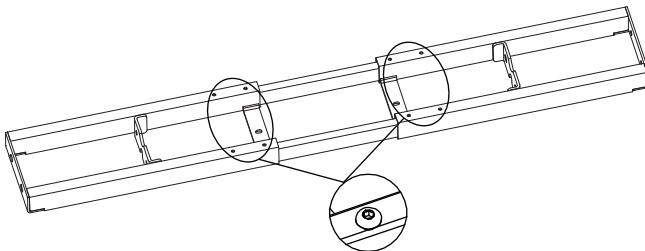
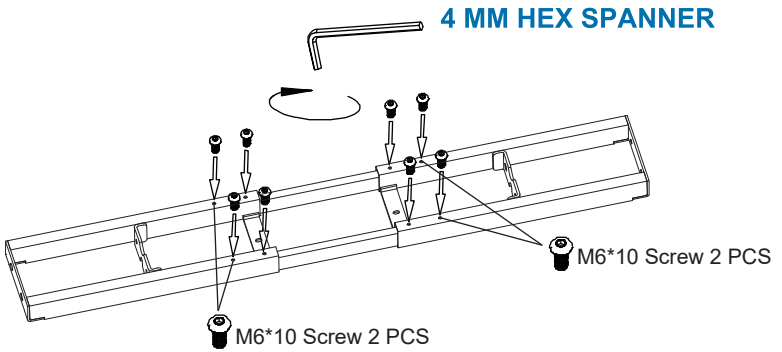
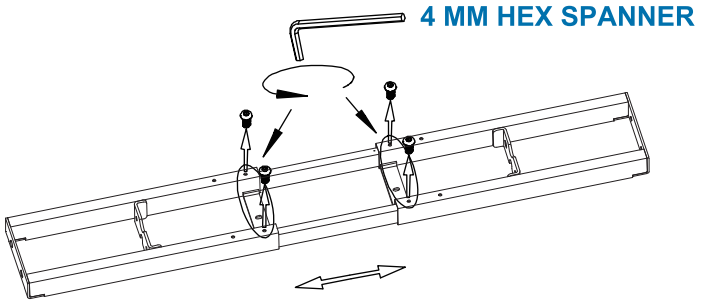
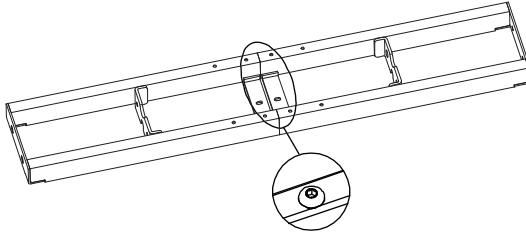
| NO | Name | Qty |
|----|-----------------------|-----|
| 1 | Leg | 4 |
| 2 | Support Beam | 2 |
| 3 | Bracket | 2 |
| 4 | Foot | 2 |
| 5 | Control Box | 2 |
| 6 | Control Switch | 1 |
| 7 | Power Cord | 2 |
| 8 | Y Cable | 1 |
| 9 | Anti-collision sensor | 1 |
| 10 | Cable Clip | 10 |



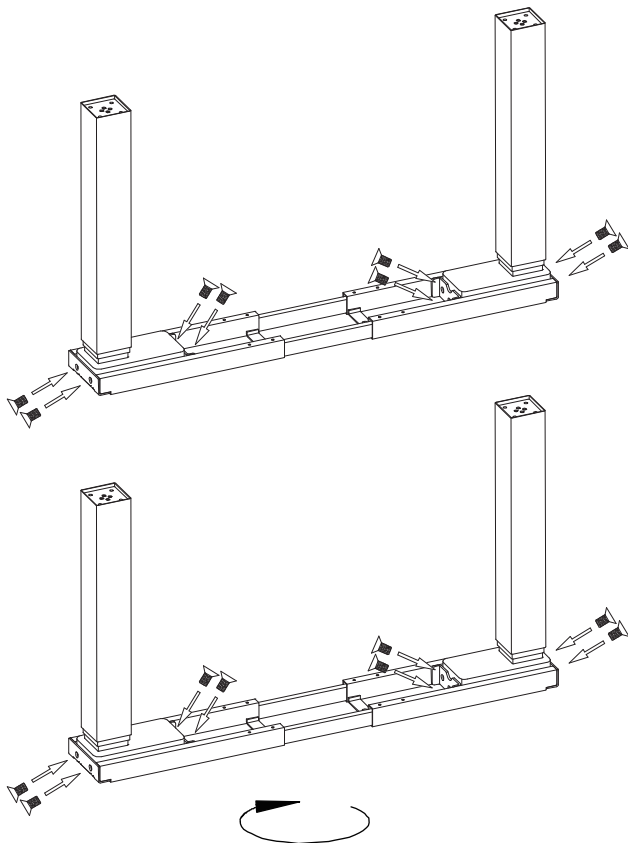
| NO | Name | Qty |
|----|-----------------|-----|
| 1 | M6*12 Screw | 24 |
| 2 | M6*10 Screw | 8 |
| 3 | M6*16 Screw | 8 |
| 4 | M8*16 Screw | 16 |
| 5 | Rubber Cushion | 12 |
| 6 | ST3.5*19 Screw | 10 |
| 7 | ST4.8*19 Screw | 18 |
| 8 | 4mm Hex Spanner | 2 |
| 9 | 5mm Hex Spanner | 2 |



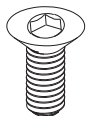
STEP 1



STEP 2

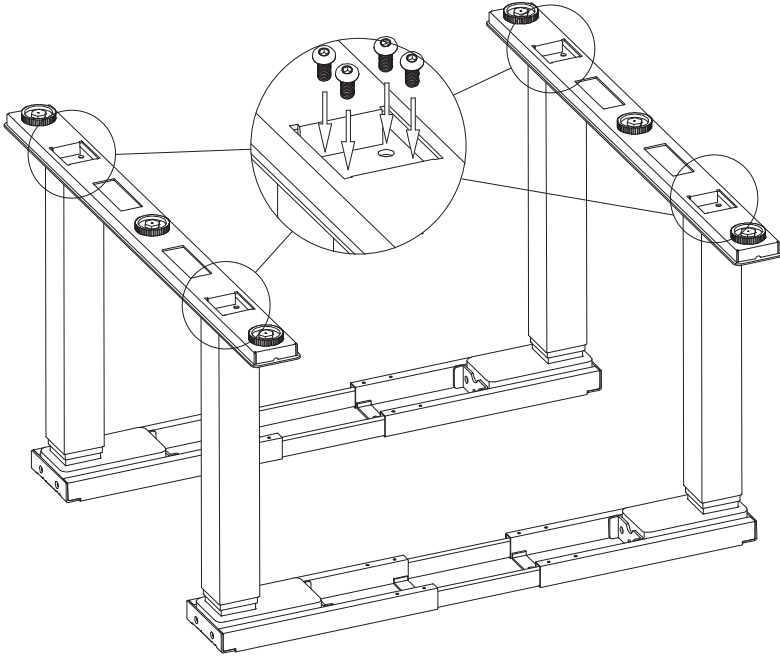


M6*12 SCREW 16PCS



4MM HEX SPANNER





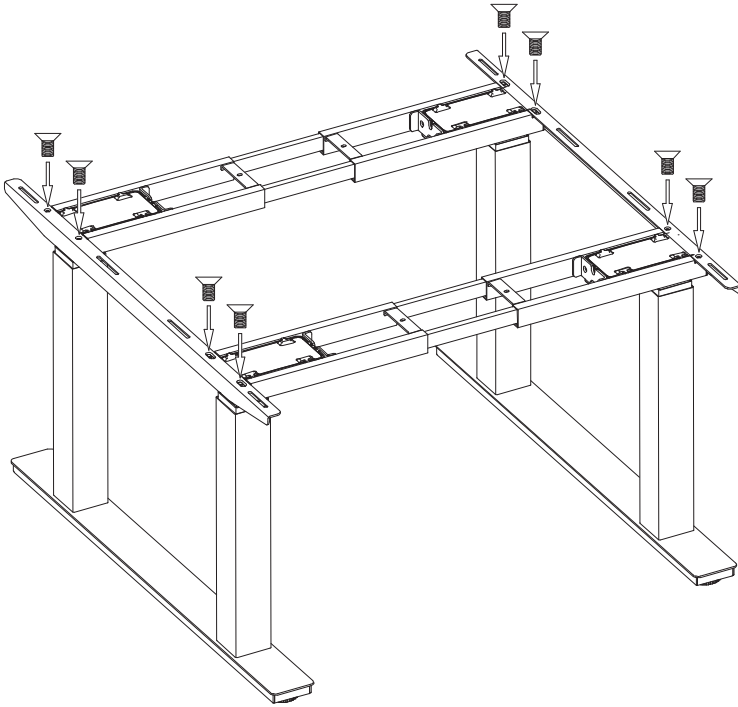
M8*16 SCREW 16PCS



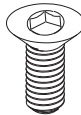
5MM HEX SPANNER



STEP 4



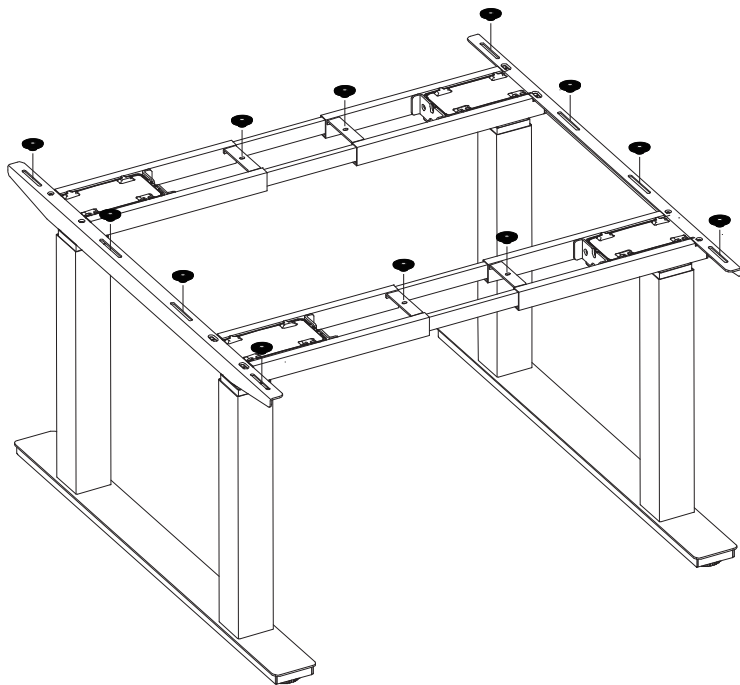
M6*12 SCREW 8PCS



4MM HEX SPANNER



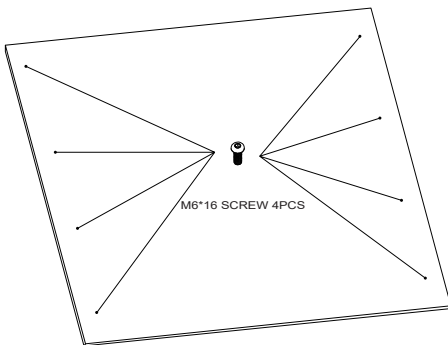
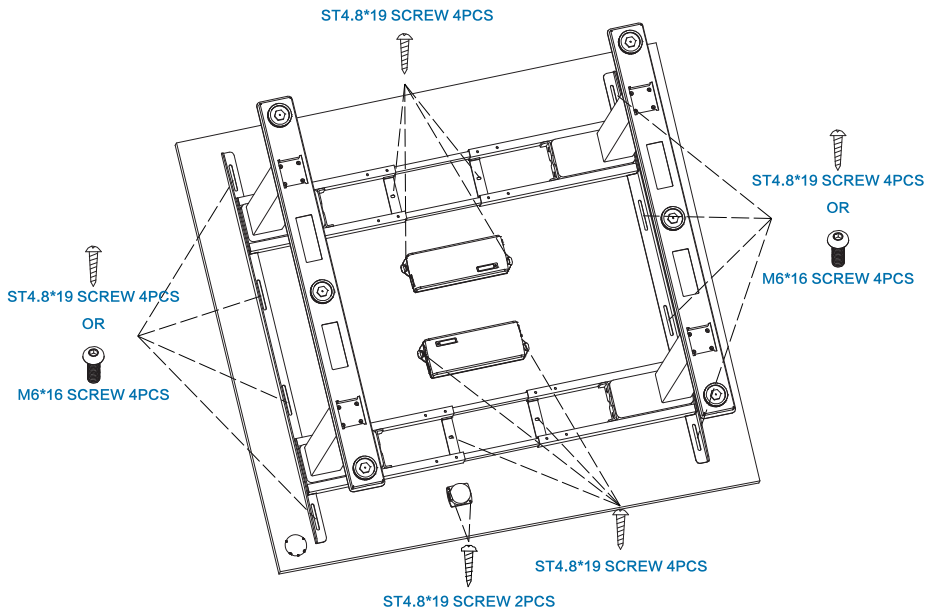
STEP 5



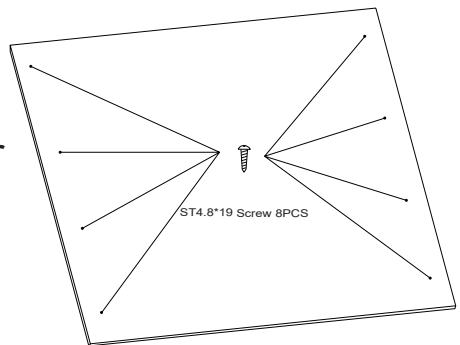
RUBBER CUSHION 12PCS



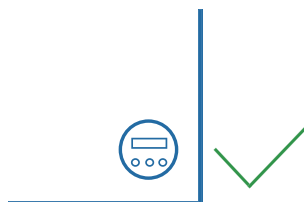
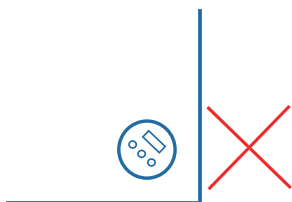
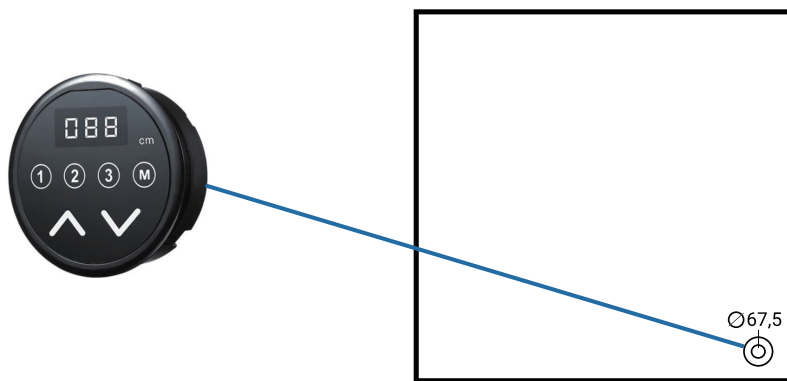
STEP 6



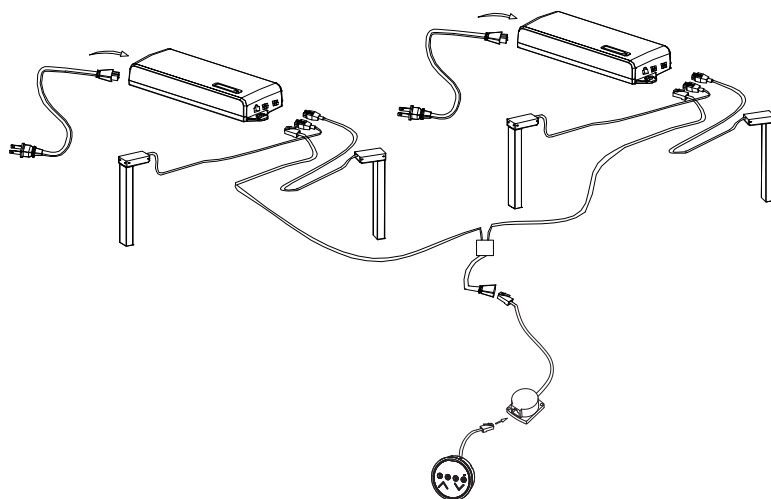
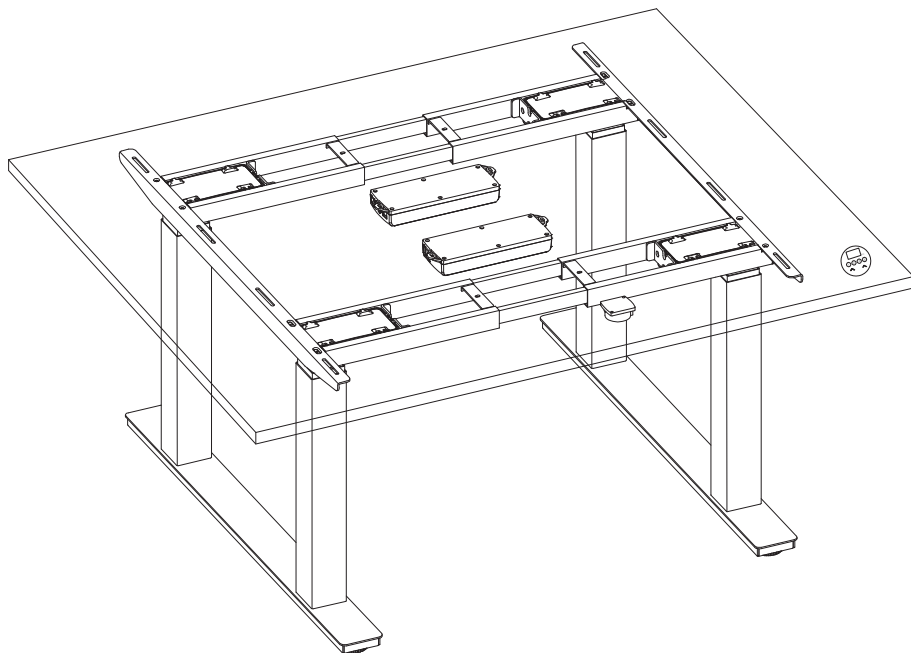
or



EN: Do not use ST4.8*19 screws for a table top that is thinner than 20 mm
 FR: N'utilisez pas les vis ST4.8*19 pour un plateau de table plus mince que 20 mm
 NL: Gebruik geen ST4.8*19 schroeven voor een tafelblad dat dunner is dan 20 mm
 IT: Non usi ST4.8*19 viti per un piano da tavolo più sottile di 20 mm
 ES: No utilice tornillos ST4.8*19 para un tablero de mesa que sea más delgado que 20 mm
 DE: Verwenden Sie keine Schrauben ST4.8*19 für eine Tischplatte, die dünner ist als 20 mm
 RU: Не используйте ST4.8*19 винтов для столешницы, которая тоньше 20 мм
 PL: Nie należy używać ST4.8*19 śrub do blatu, która jest cieńsza 20 mm



STEP 8



MAX.
200



ST3.5*19 SCREW 10PCS



CABLE CLIP

