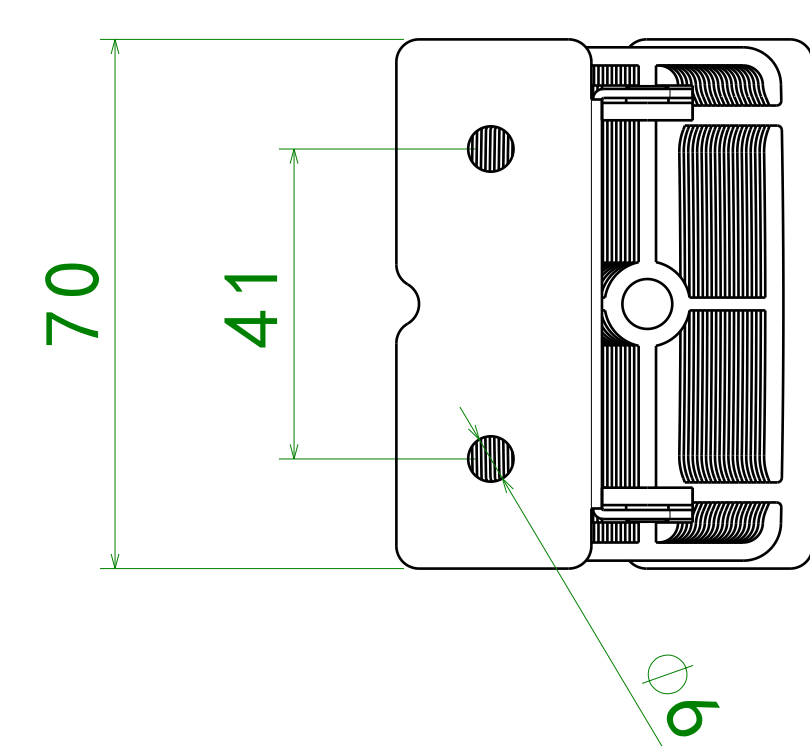
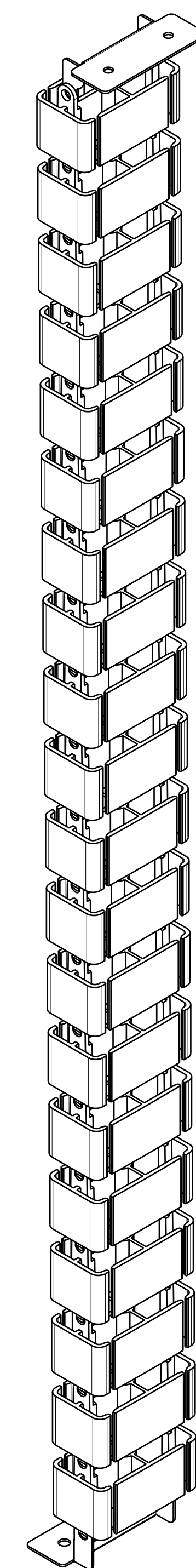
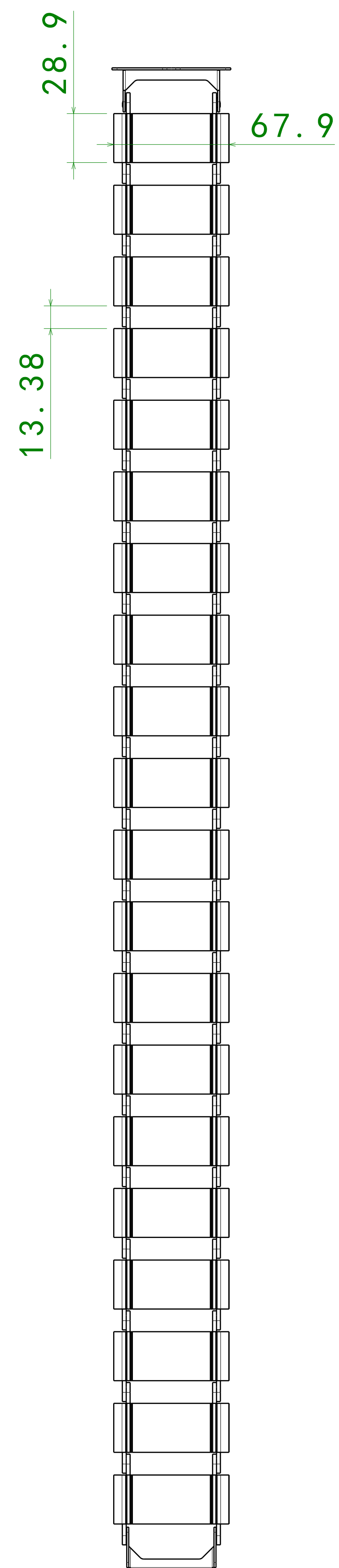
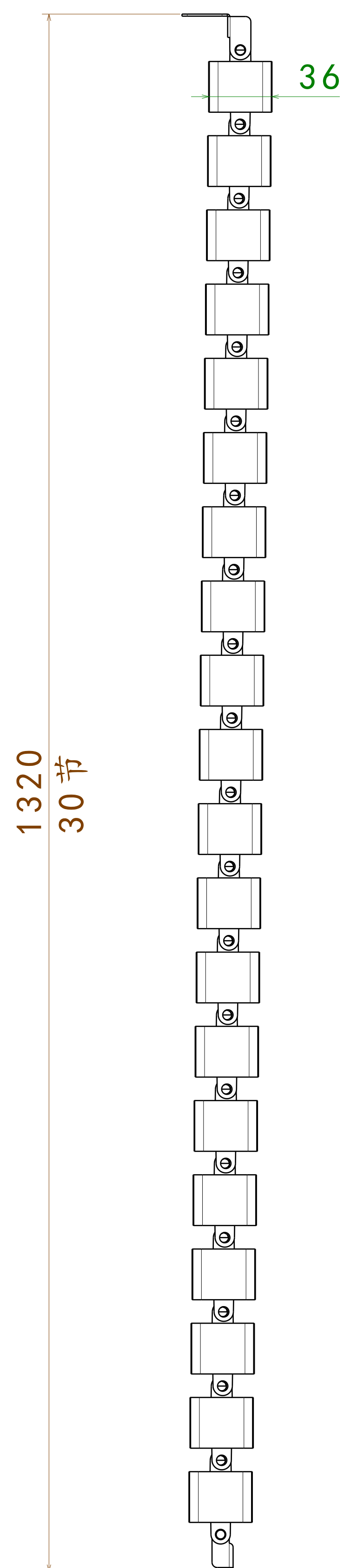
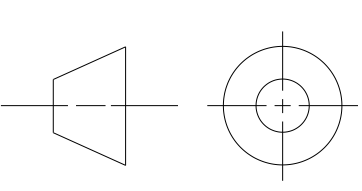


仰视图
缩放: 1:1



俯视图
缩放: 1:1

比例 SCA 1:1	名称 DRAWING NAME	权限AUTHORITY	签名SIGN	日期DATE
重量 WEI X g	两端带金属板蛇形管	制图DRAFTING		
投影视角 ANGLE PROJECTION		设计DESIGN	王剑峰	20190606
	图号 DRAWING NUMBER	校对PROOFREAD		
	XXXXXX	审核VERIFICATION		
材料 MATERIAL	SPCC δ XXX	批准APPROVAL		
图幅 SIZE A0	宁波汇五洲 智能科技有限公司	总成名称 ASSY NAME		
		XXXXXX		
		图样状态 DWG STATUS	页码PAGE	
		阶段 STG	版本 REL	第 XX 页
		S A B	1.0	共 XX 页