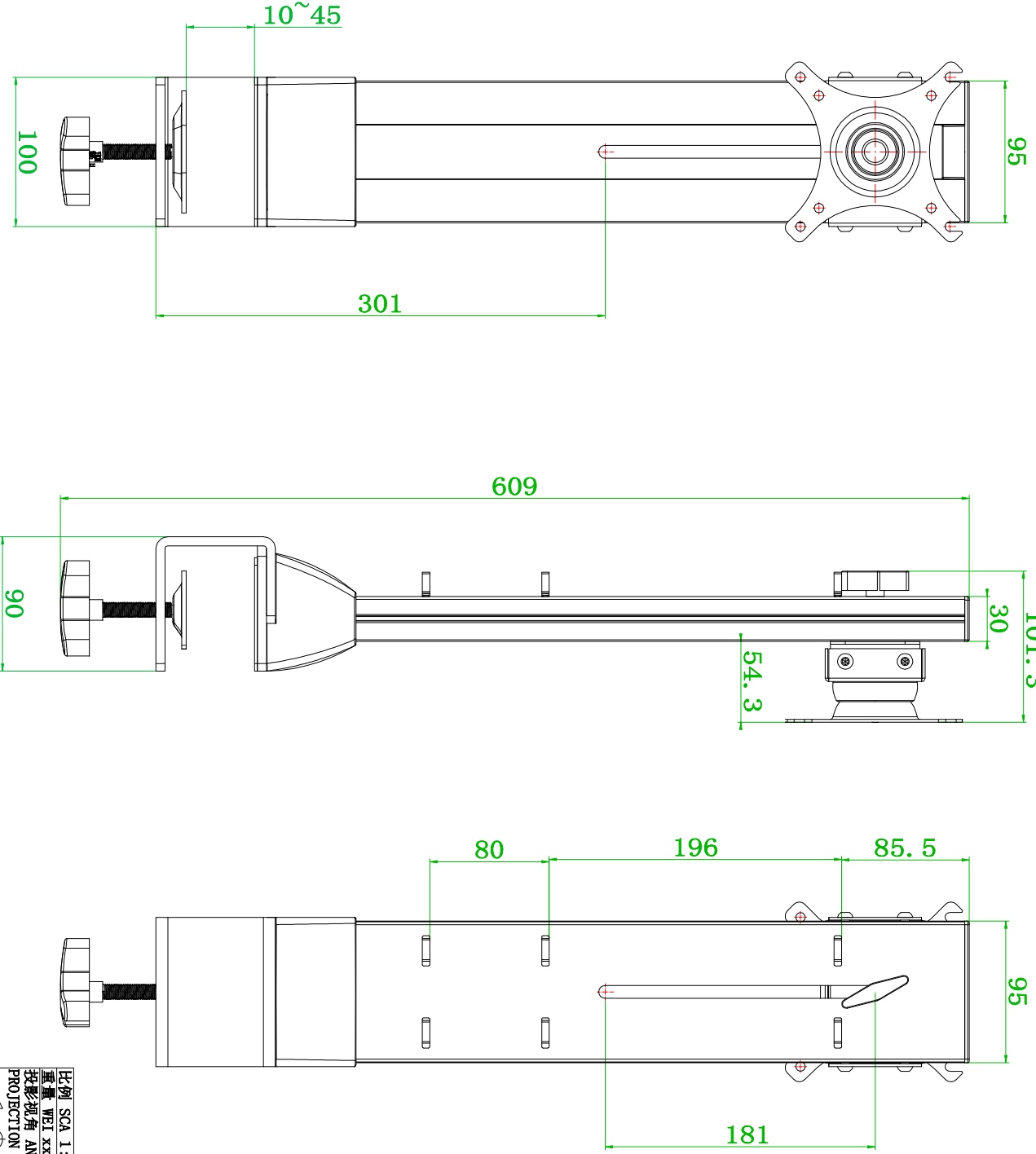


图样版本	标识	更改描述	签名	日期
DWG. REL	CHG	REVISION HISTORY	SIGNATURE	DATE
1.0		初始图纸		



比例 SCA 1:1	名称 DRAWING NAME	权限AUTHORITY	签名SIGN	日期DATE
重量 WEI xxx g	单屏显示器支架	制图DRAWING	王峰	20210722
投影视角 ANGLE	图号 DRAWING NUMBER	设计DESIGN	王峰	20210722
PROJECTION	AK-MA09S	校对PROOFREAD		
		审核VERIFICATION		
		批准APPROVAL		
材料 MATERIAL	复合	总成名称 ASSY NAME		

图幅 SIZE	宁波汇五洲	图样状态 DWG STATUS	页码PAGE
A0	智能科技有限公司	阶段 STG	第 XX 页
		S A B	共 XX 页
		11	12