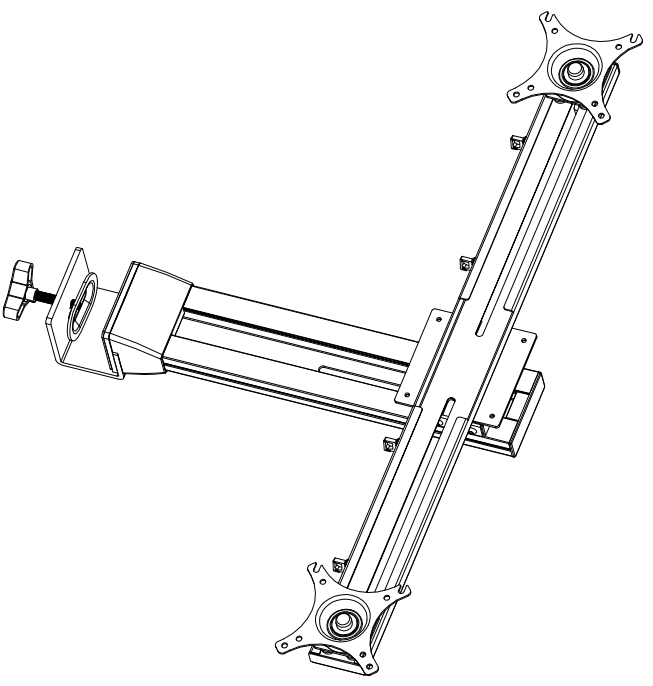
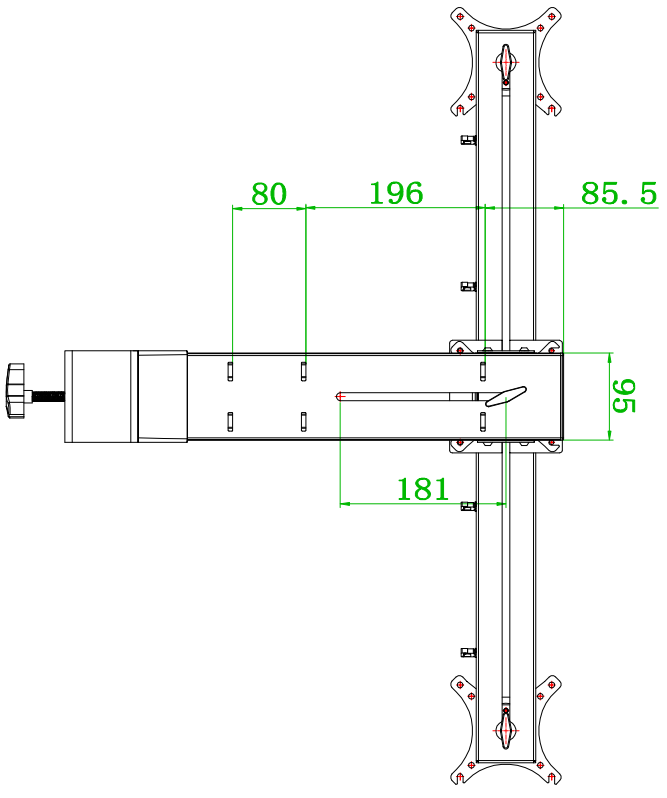
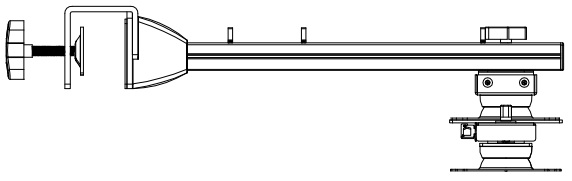
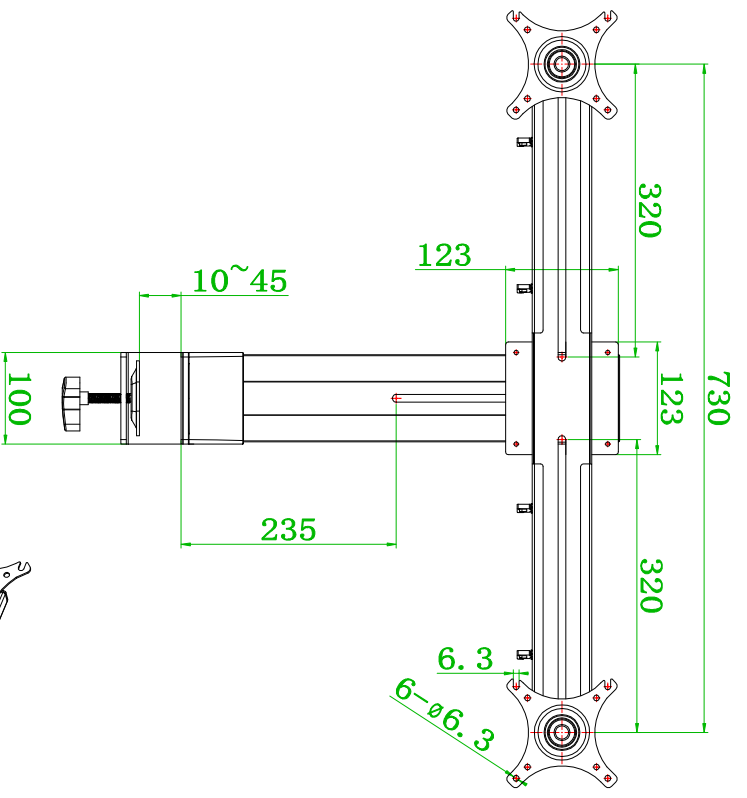


图样版本	标识	更改描述	签名	日期
DWG. REL.	CHG	REVISION HISTORY	SIGNATURE	DATE
1.0		初始图纸		



比例 SCA 1:1	名称 DRAWING NAME	权限AUTHORITY	签名SIGN	日期DATE
重量 WEI xxx g	双屏显示器支架	制图DRAWING	王锋	20210722
投影视角 ANGLE	图号 DRAWING NUMBER	设计DESIGN		20210722
PROJECTION	AK-MA09D	校对PROOFREAD		
		审核VERIFICATION		
		批准APPROVAL		
材料 MATERIAL	总成名称 ASSY NAME			
A0	复合			
图幅 SIZE	宁波江五洲 智能科技有限公司	图样状态 DWG STATUS	阶段 STG	版本 REL
		S	A	1.0
			B	
		共 XX 页		
		第 XX 页		

A B C D E F G H

1 2 3 4 5 6 7 8 9 10 11 12