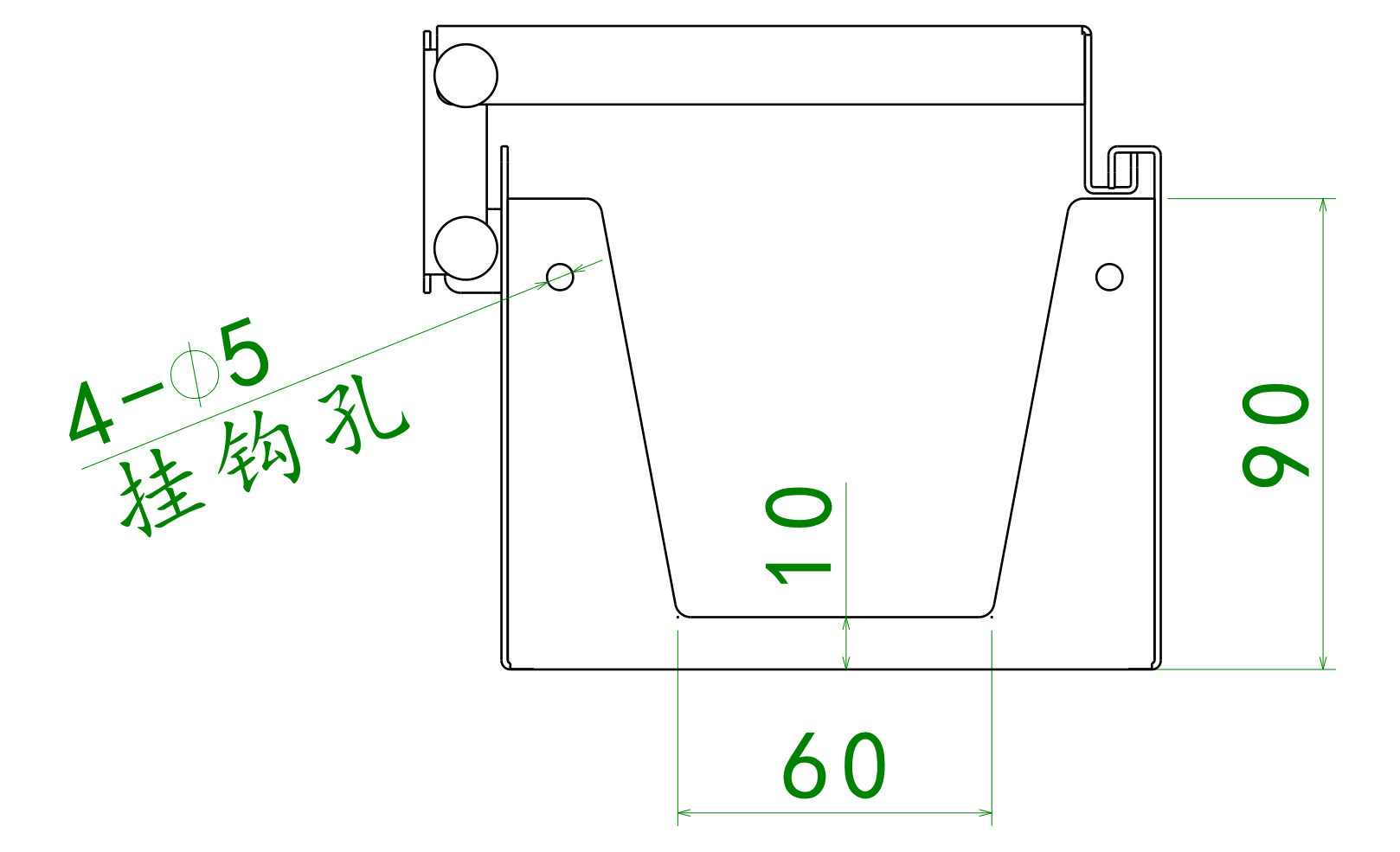
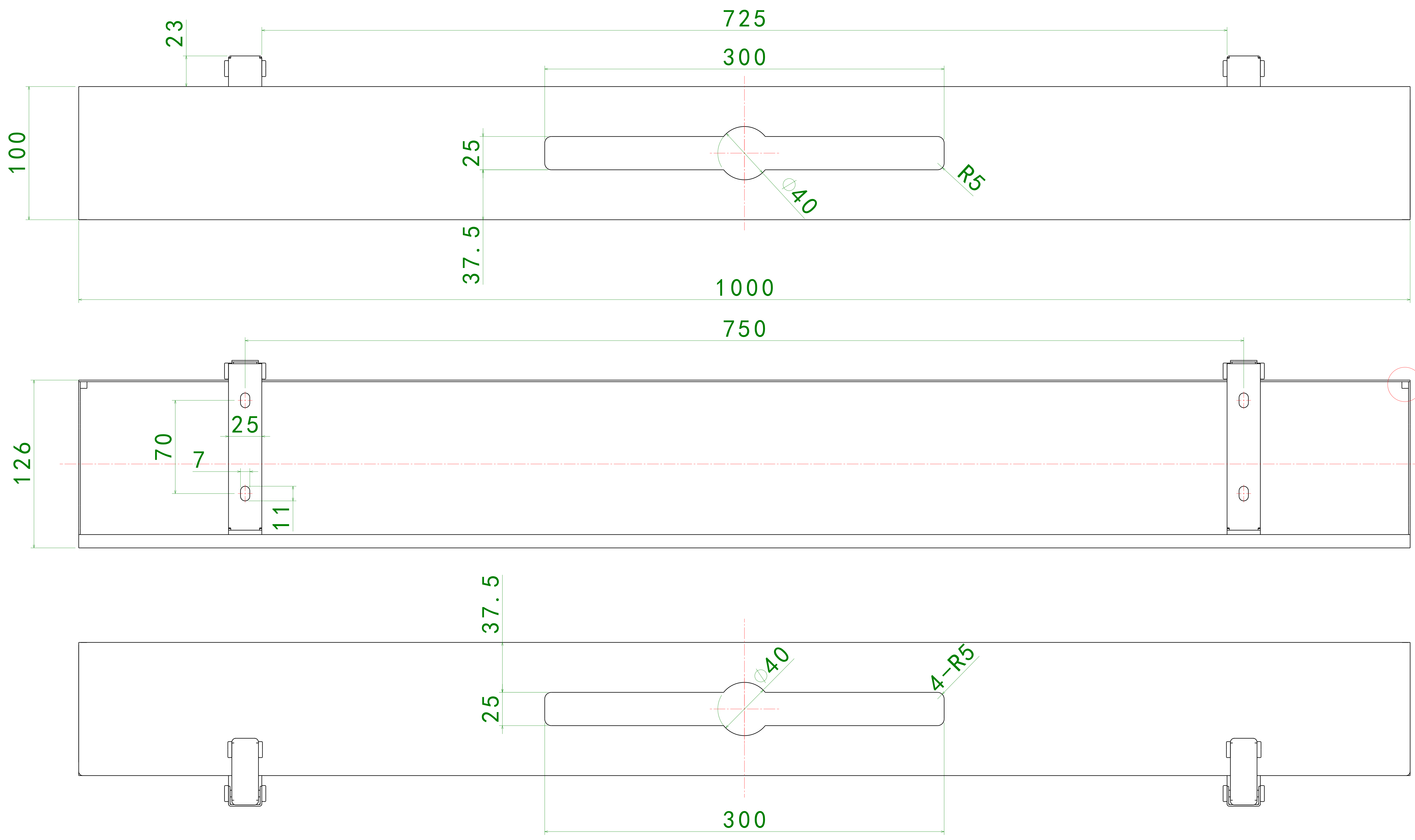
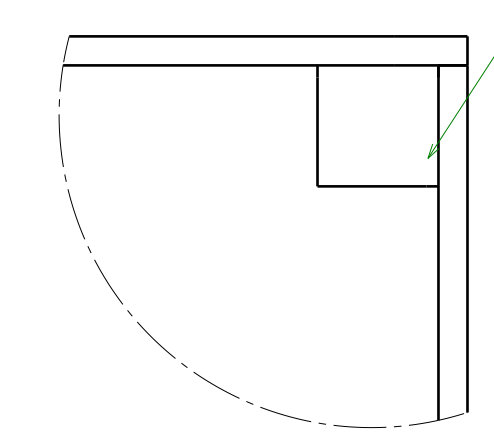


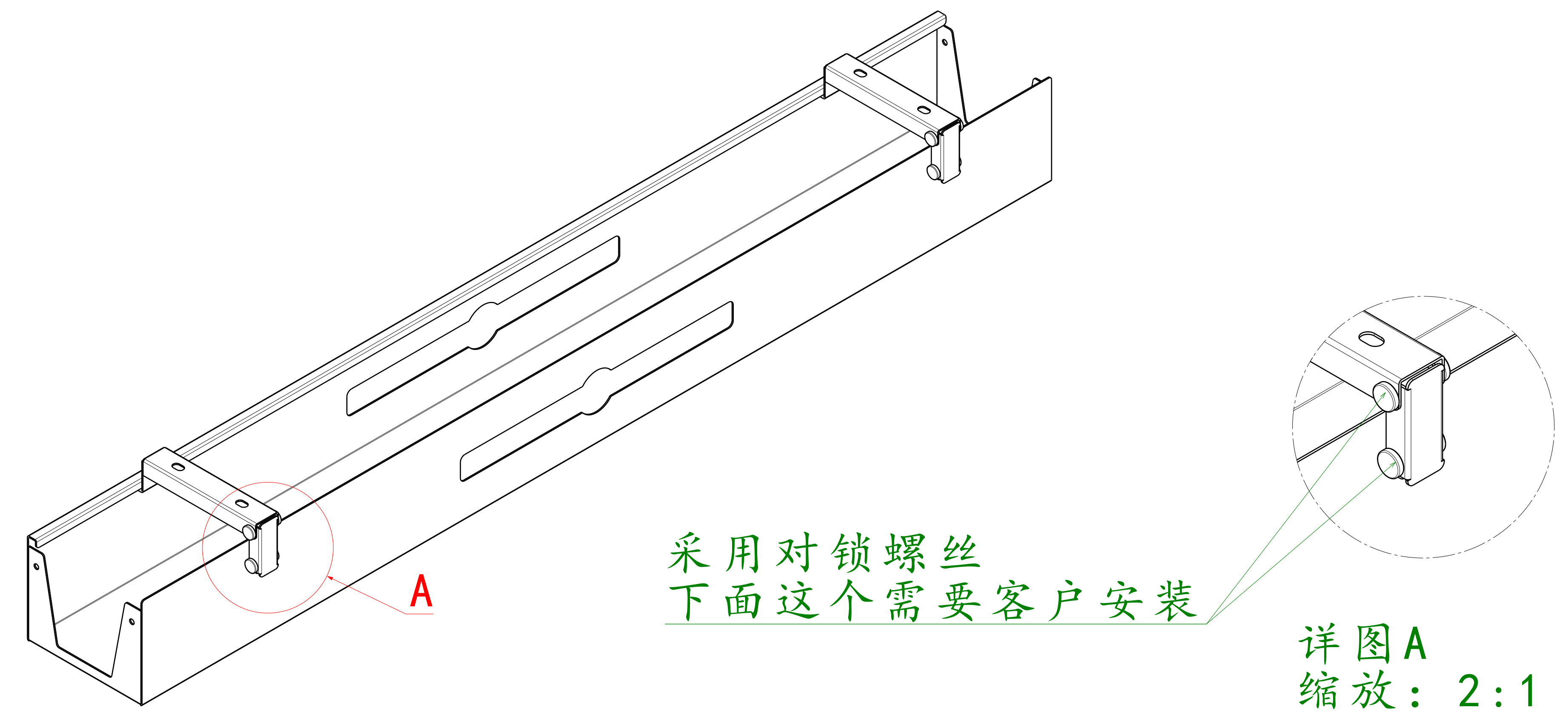
图样版本 DWG REL	标记 CHG	更改描述 REVISION HISTORY	签名 SIGNATURE	日期 DATE
1.0		初始图纸		



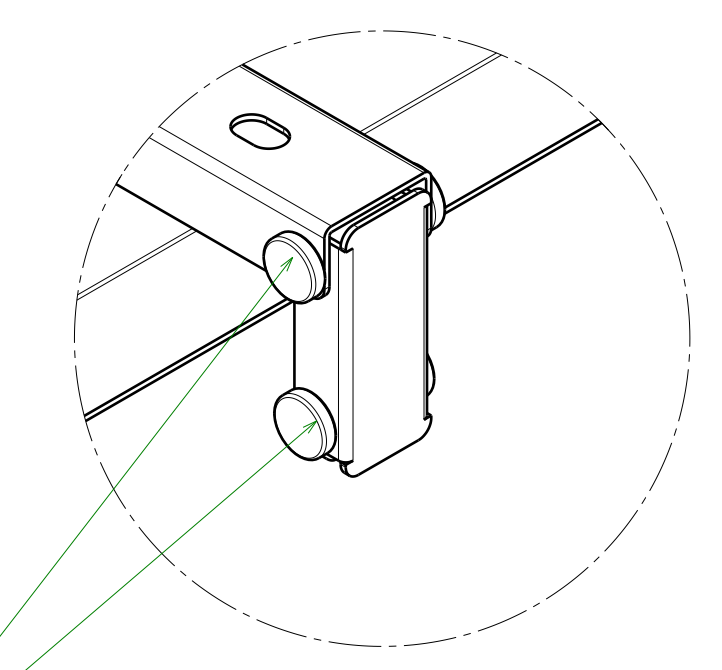
落水孔
(四个角各一个)



详图B
缩放: 4:1



采用对锁螺丝
下面这个需要客户安装



详图A
缩放: 2:1

荷兰定制线槽-T0523
理论开合角度30度, 具体以样品实测为准

比例 SCA 1:1	名称 DRAWING NAME	权限 AUTHORITY	签名 SIGN	日期 DATE
重量 WEI X g	定制线槽	制图 DRAFTING	陈嘉琪	20221123
投影视角 ANGLE	图号 DRAWING NUMBER	设计 DESIGN		
PROJECTION	XXXXXX	校对 PROOFREAD		
材料 MATERIAL	SPCC δ XXX	审核 VERIFICATION		
图幅 SIZE	宁波汇五洲 智能科技有限公司	批准 APPROVAL		
A0		总成名称 ASSY NAME	XXXXXX	
		图样状态 DWG STATUS	阶段 STG	版本 REL
		S A B	1.0	页码 PAGE
				第 XX 页
				共 XX 页

尺寸范围	公差
≥2000<4000	□□
≥1000<2000	□□1.
≥400<1000	□□0.
≥120<400	□□0.
≥30<120	□□0.
≥6<30	□□0.
<6	□□0.
未注尺寸公差	
按GB/T1804-2000-m	