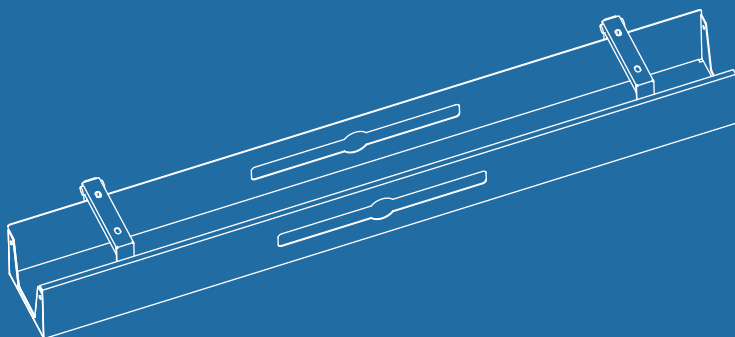
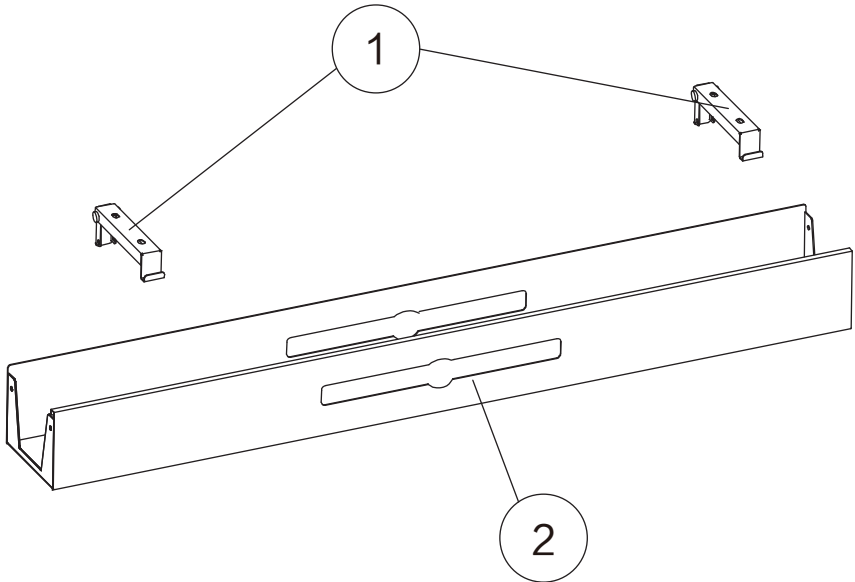
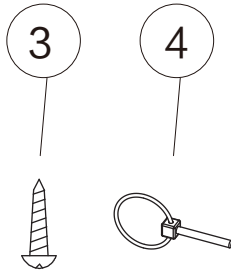


**User's manual**  
**Manuel d'utilisation**  
**Gebruikershandleiding**  
**Benutzerhandbuch**  
**Manuale dell'utente**  
**Manual de usuario**  
**Руководство пользователя**  
**Użytkownik Manual**

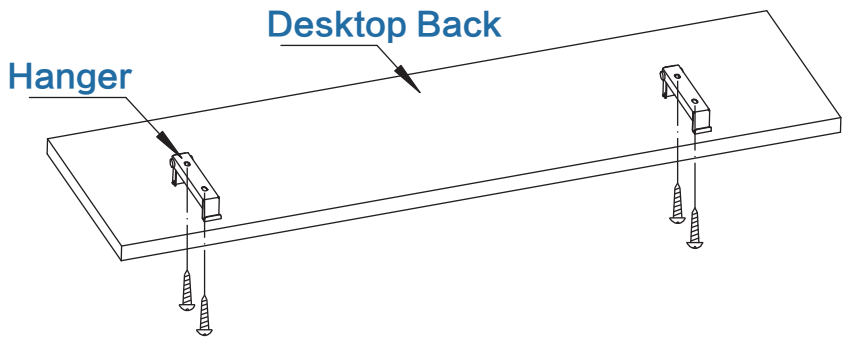


# PARTS AND TOOLS LIST

NO	Name	Qty
1	Hanger	2
2	Cable Management	1
3	ST4.8*19 Screw	4
4	Bolt Pin	2

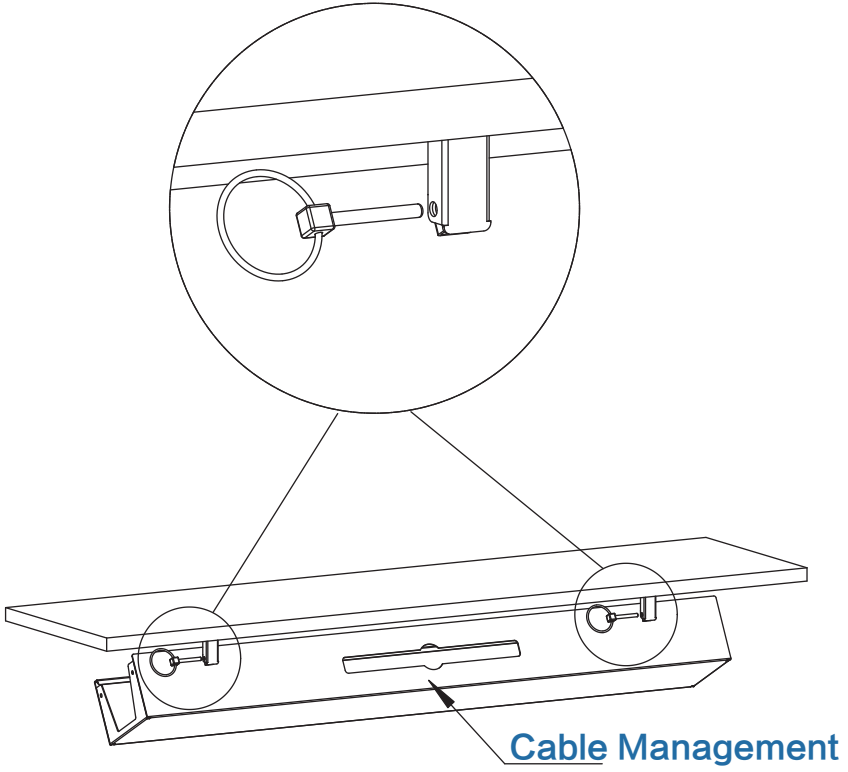


STEP 1

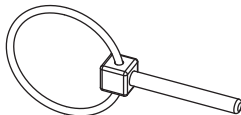


ST4.8\*19 SCREW 4PCS





**BOLT PIN 2PCS**



STEP 3

