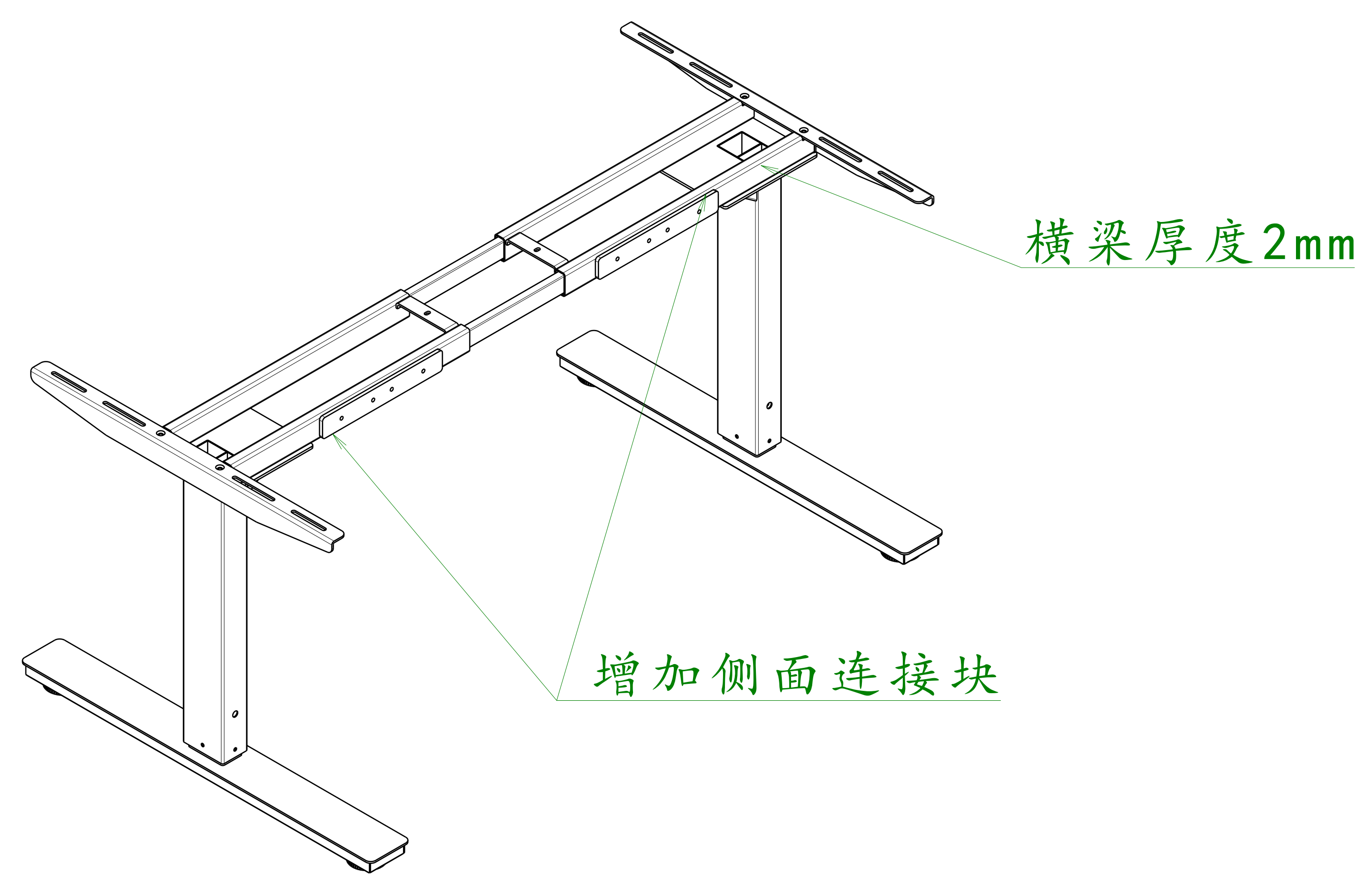
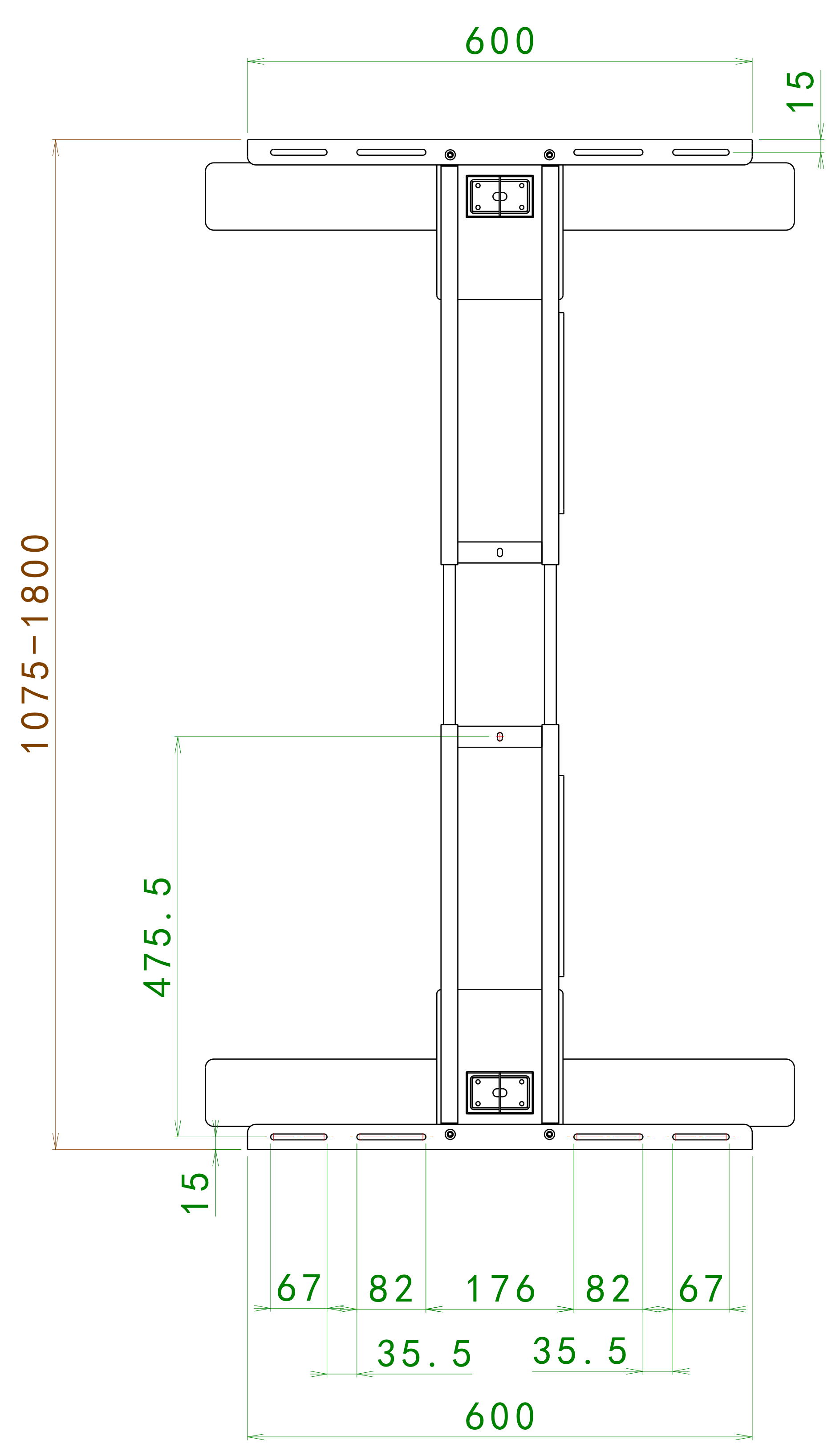
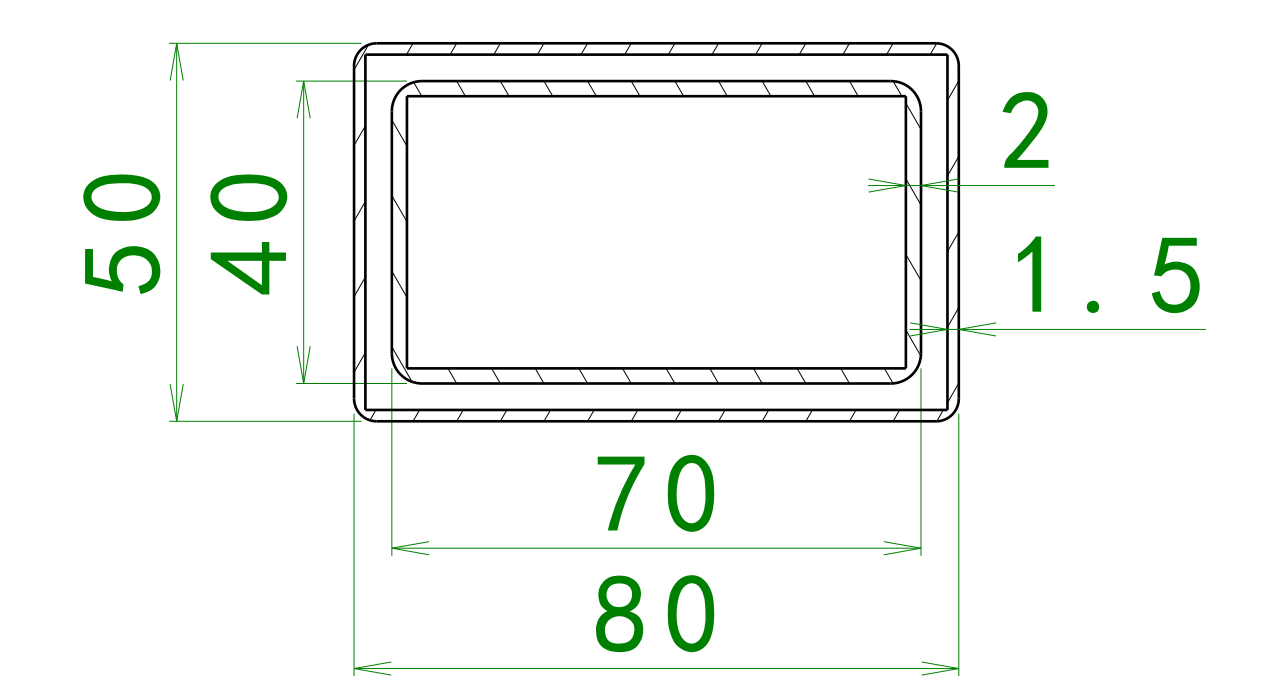
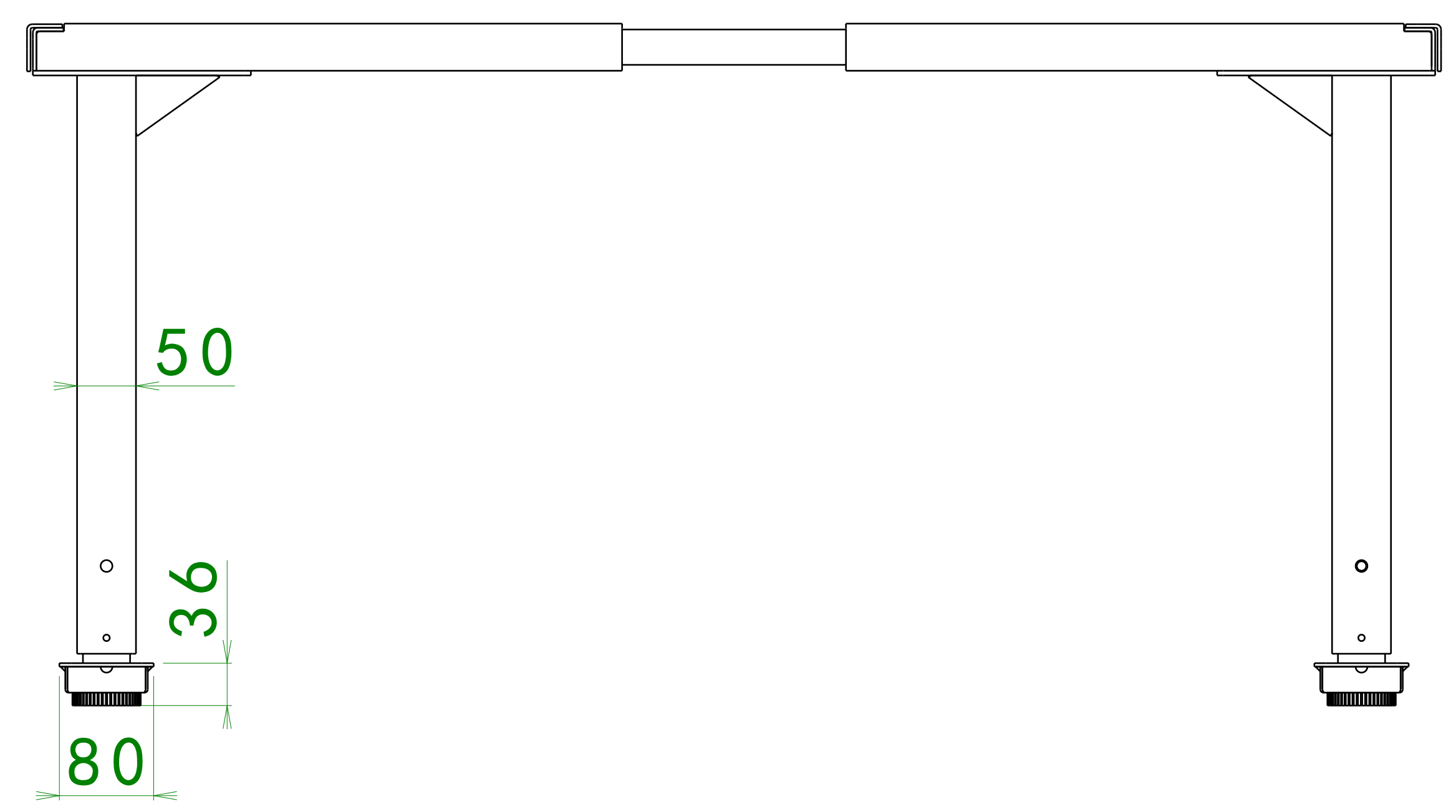
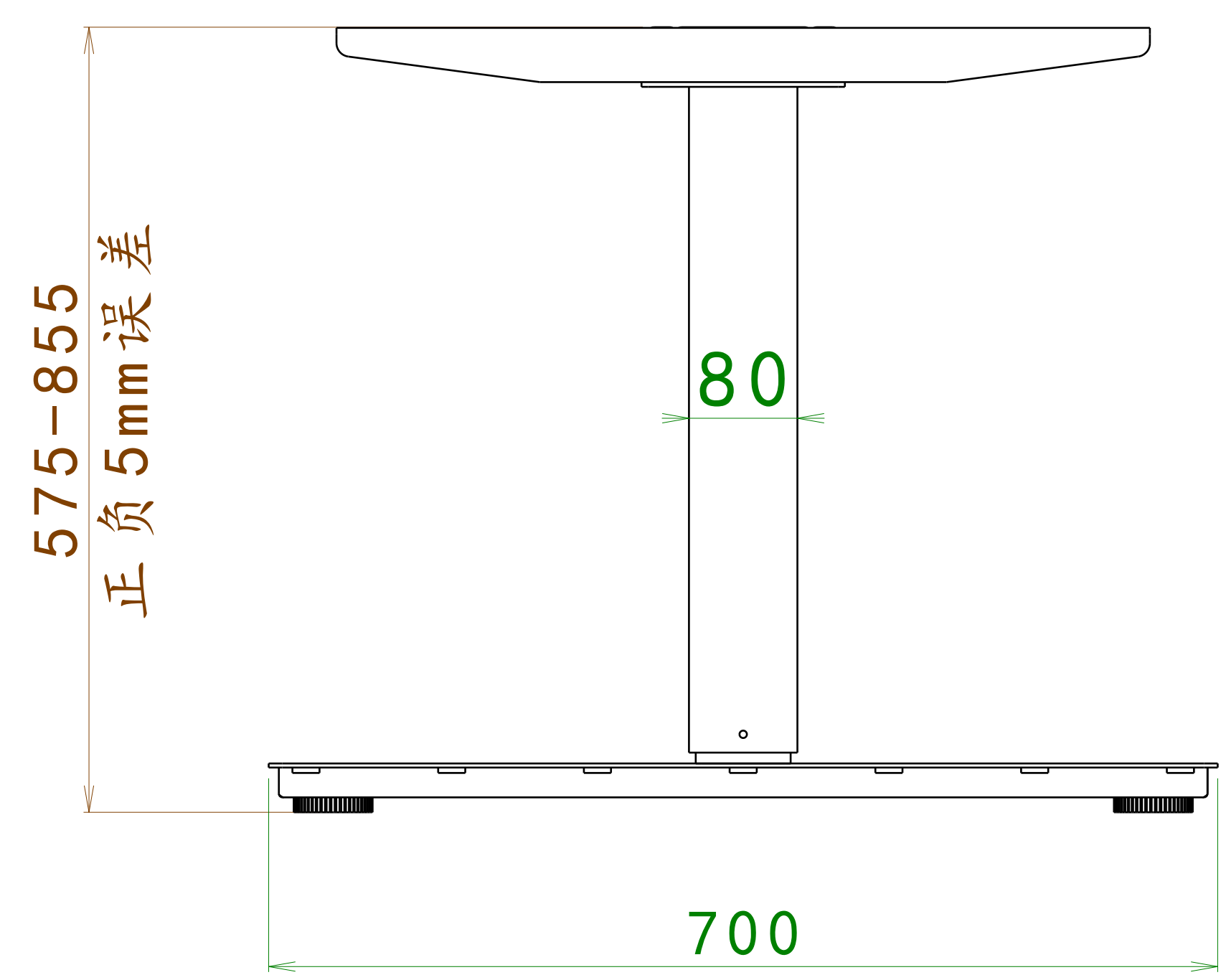


图样版本 DWG REL	标记 CHG	更改描述 REVISION HISTORY	签名 SIGNATURE	日期 DATE
1.0		初始图纸		



比例 SCA 1:1	名称 DRAWING NAME	权限 AUTHORITY	签名 SIGN	日期 DATE
重量 WEI X g		制图 DRAFTING	陈嘉琪	20220712
投影视角 ANGLE		设计 DESIGN		
PROJECTION	图号 DRAWING NUMBER	校对 PROOFREAD		
		审核 VERIFICATION		
		批准 APPROVAL		
材料 MATERIAL	总成名称 ASSY NAME			
	AK03YJT-AJ-T214 【575-855】			
图幅 SIZE	宁波汇五洲 智能科技有限公司	图样状态 DWG STATUS		页码 PAGE
A0		阶段 STG	版本 REL	第 01 页
		S A B	1.0	共 01 页