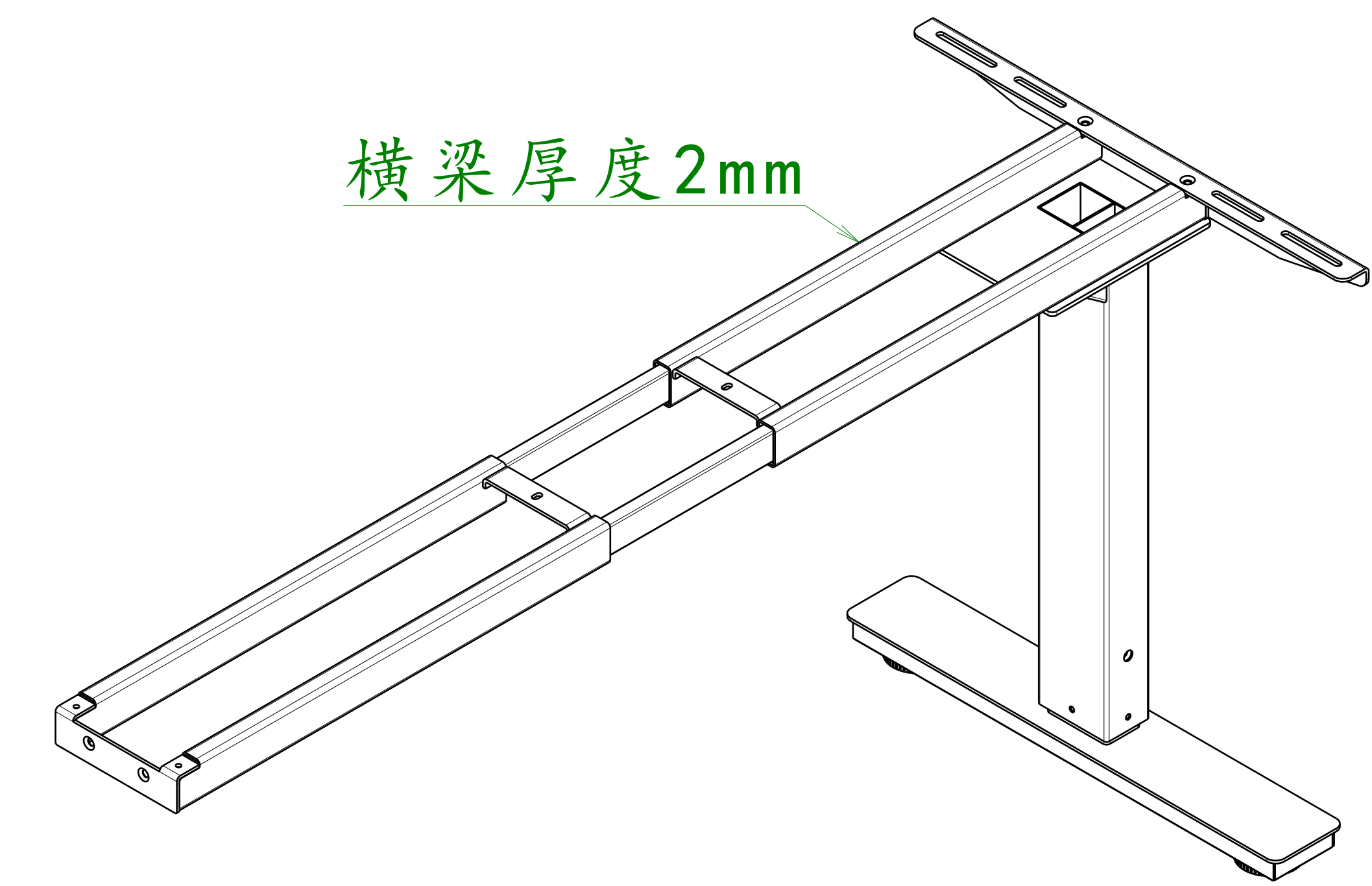
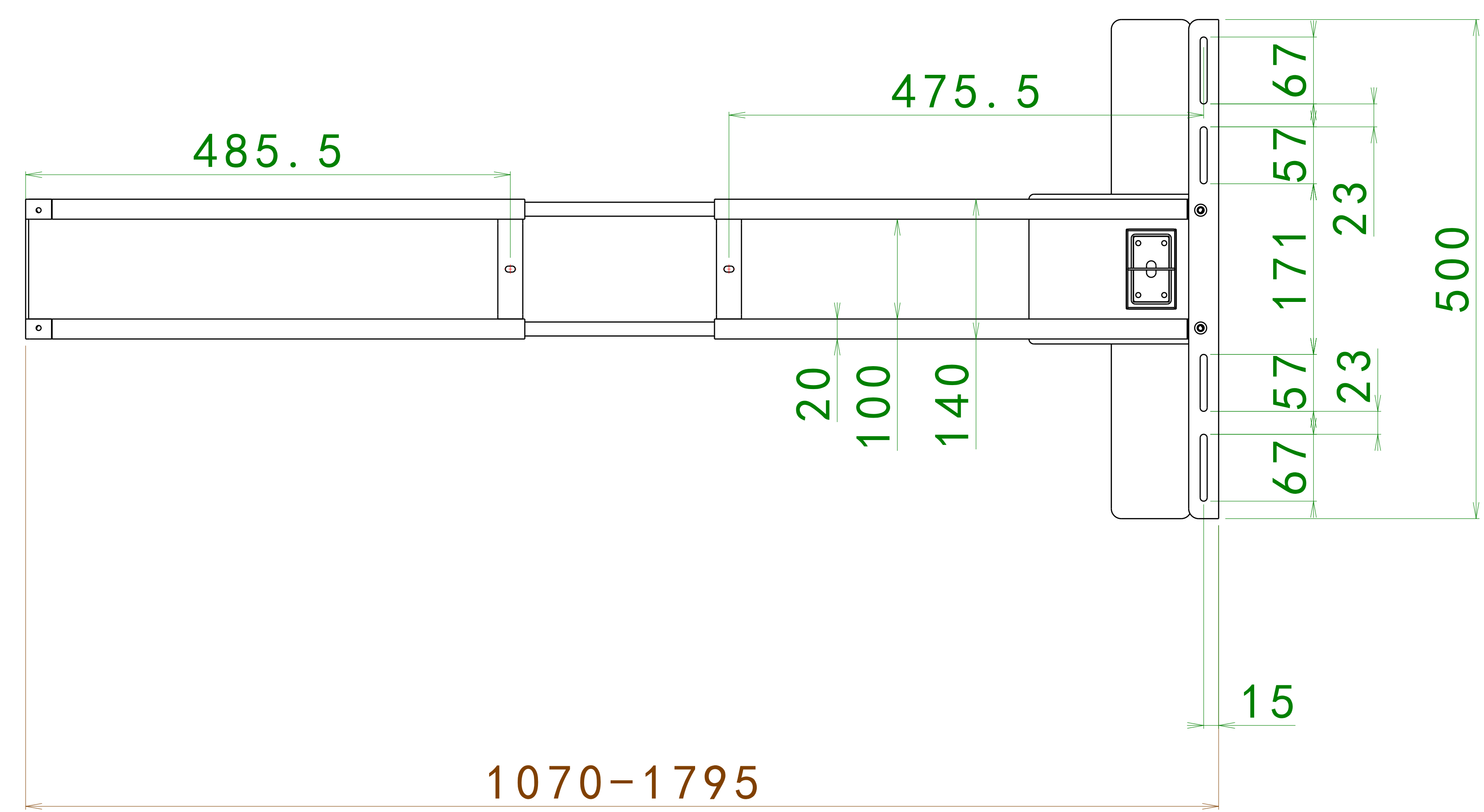
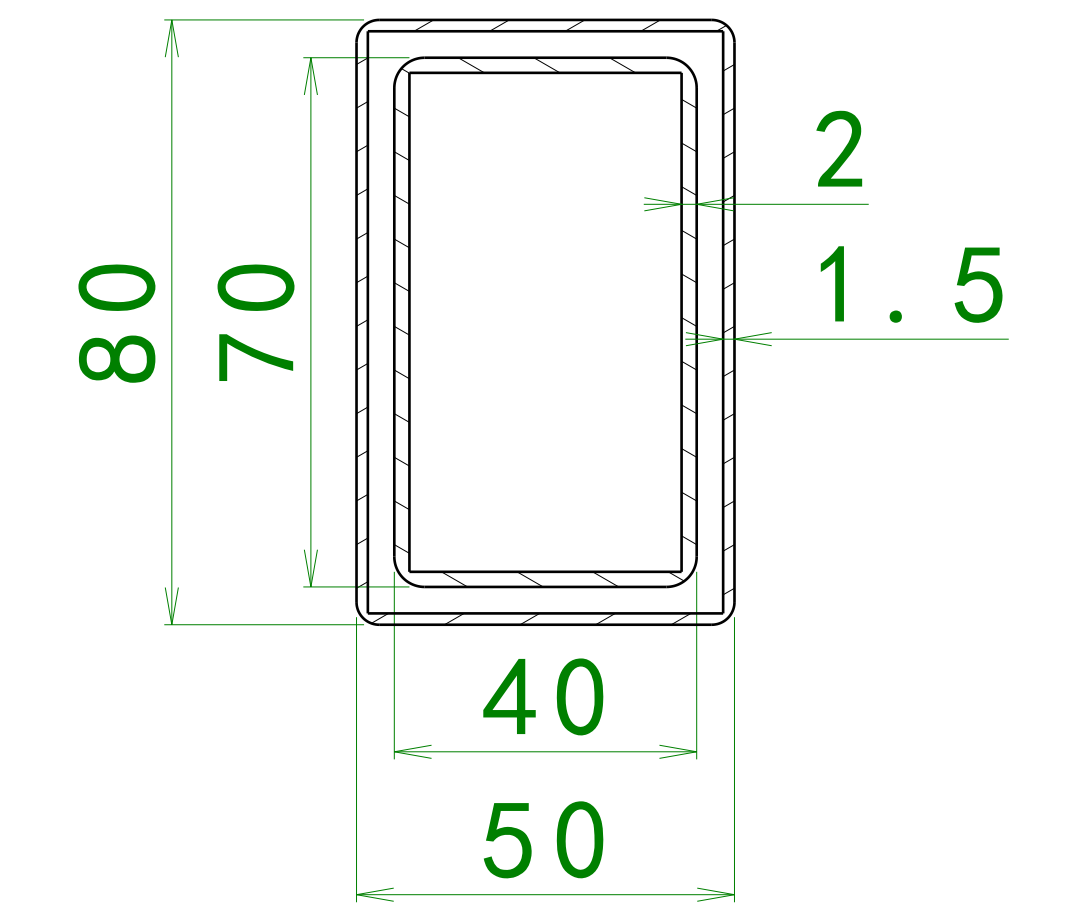
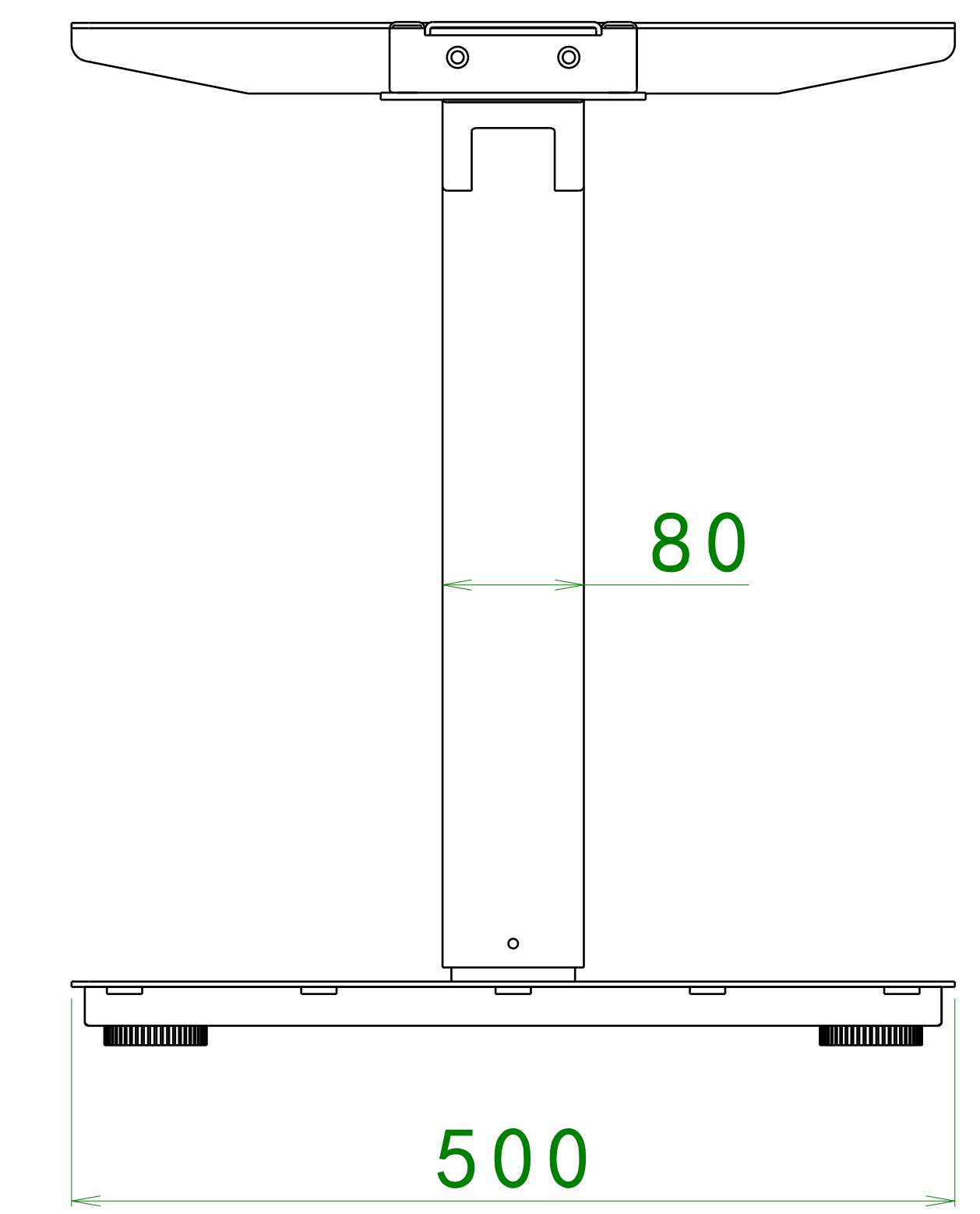
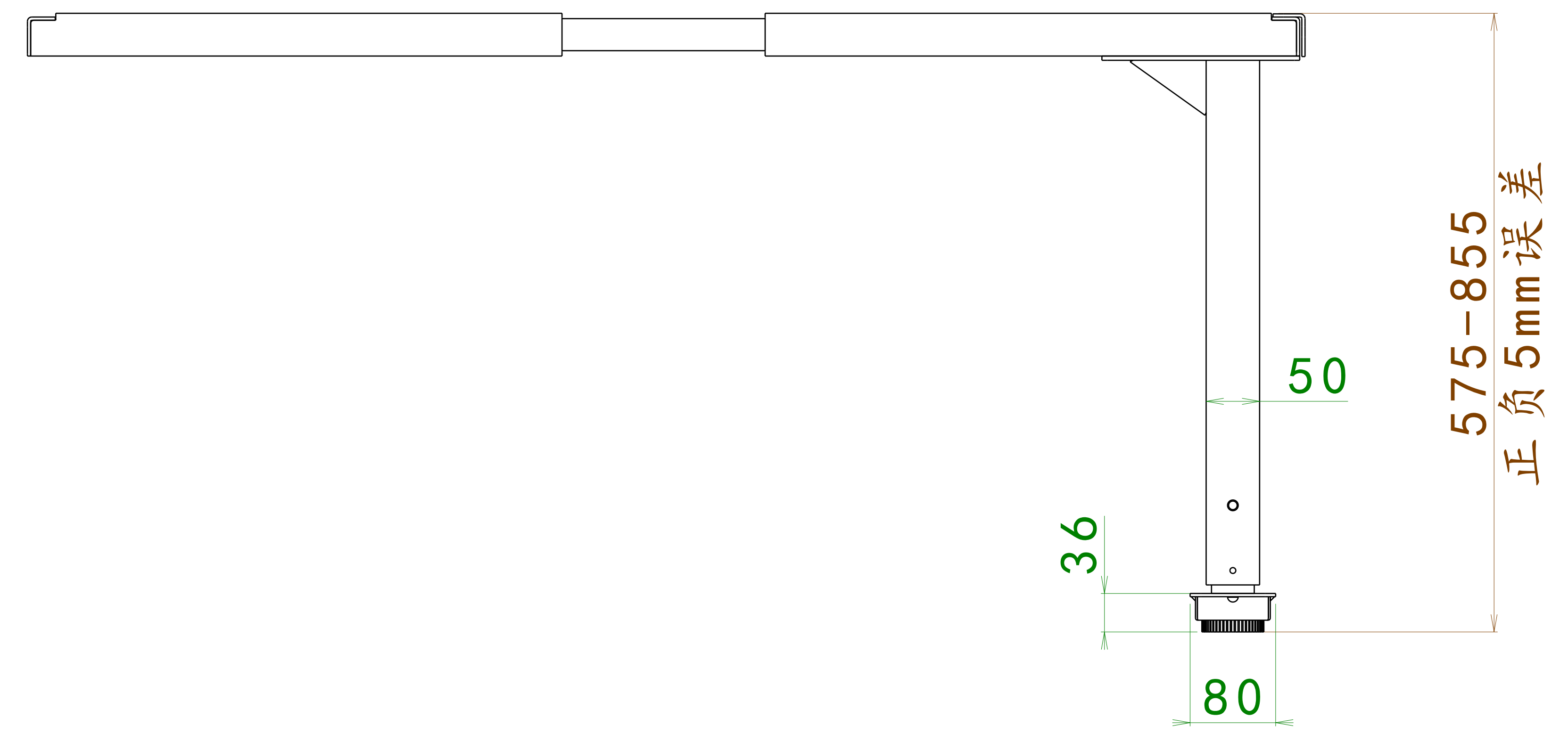


图样版本 DWG REL	标记 CHG	更改描述 REVISION HISTORY	签名 SIGNATURE	日期 DATE
1.0		初始图纸		



比例 SCA 1:1	名称 DRAWING NAME	权限AUTHORITY	签名SIGN	日期DATE
重量 WEI X g	图号 DRAWING NUMBER	制图DRAFTING	陈嘉琪	20220513
投影视角 ANGLE PROJECTION		设计DESIGN		
	材料 MATERIAL	校对PROOFREAD		
		审核VERIFICATION		
图幅 SIZE A0	宁波汇五洲 智能科技有限公司	批准APPROVAL		
		总成名称 ASSY NAME		
		AK03YJT-AJ-90PJ-T214 【575-855】		
		图样状态 DWG STATUS	页码PAGE	
		阶段 STG	版本 REL	第 01 页
		S A B	1.0	共 01 页