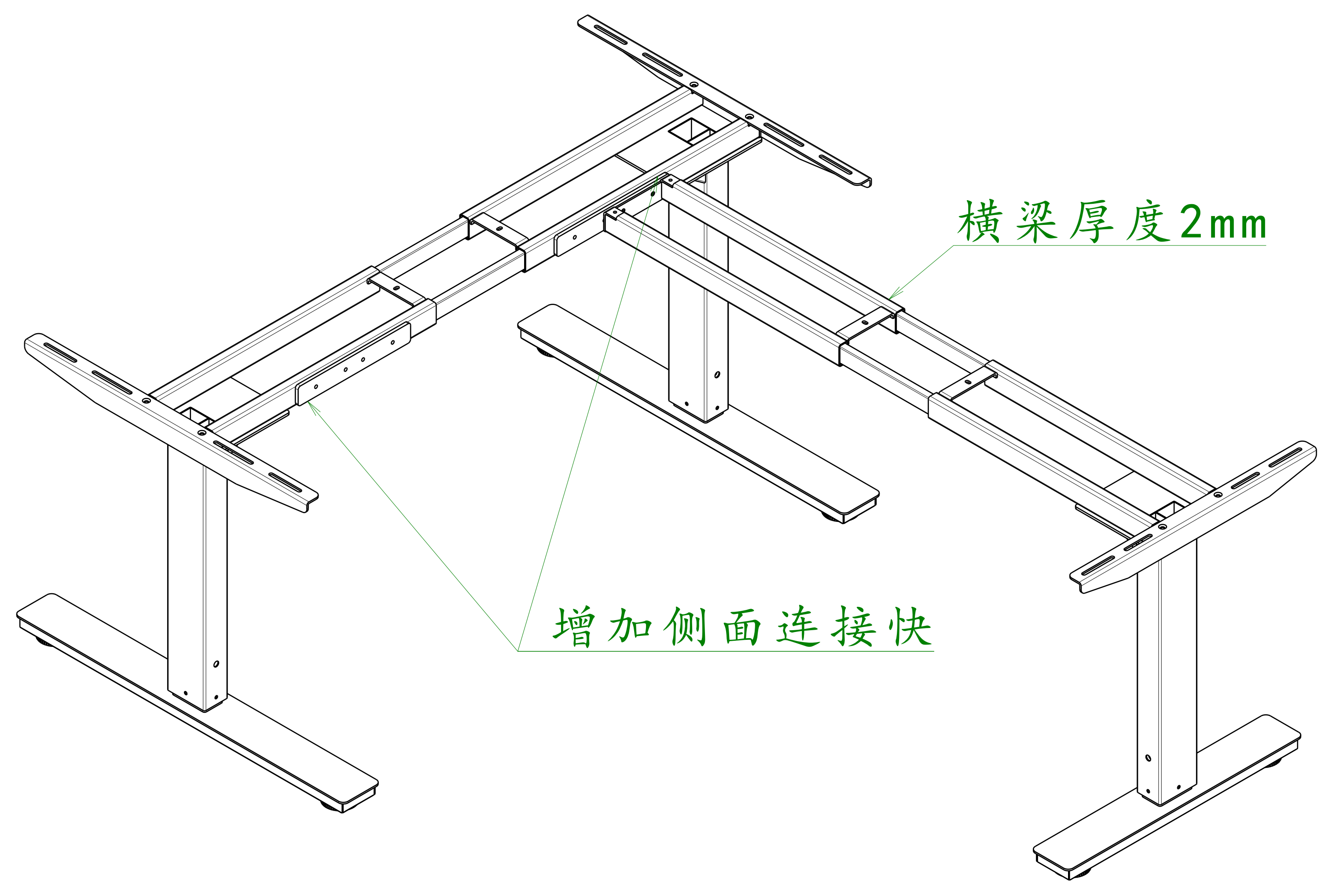
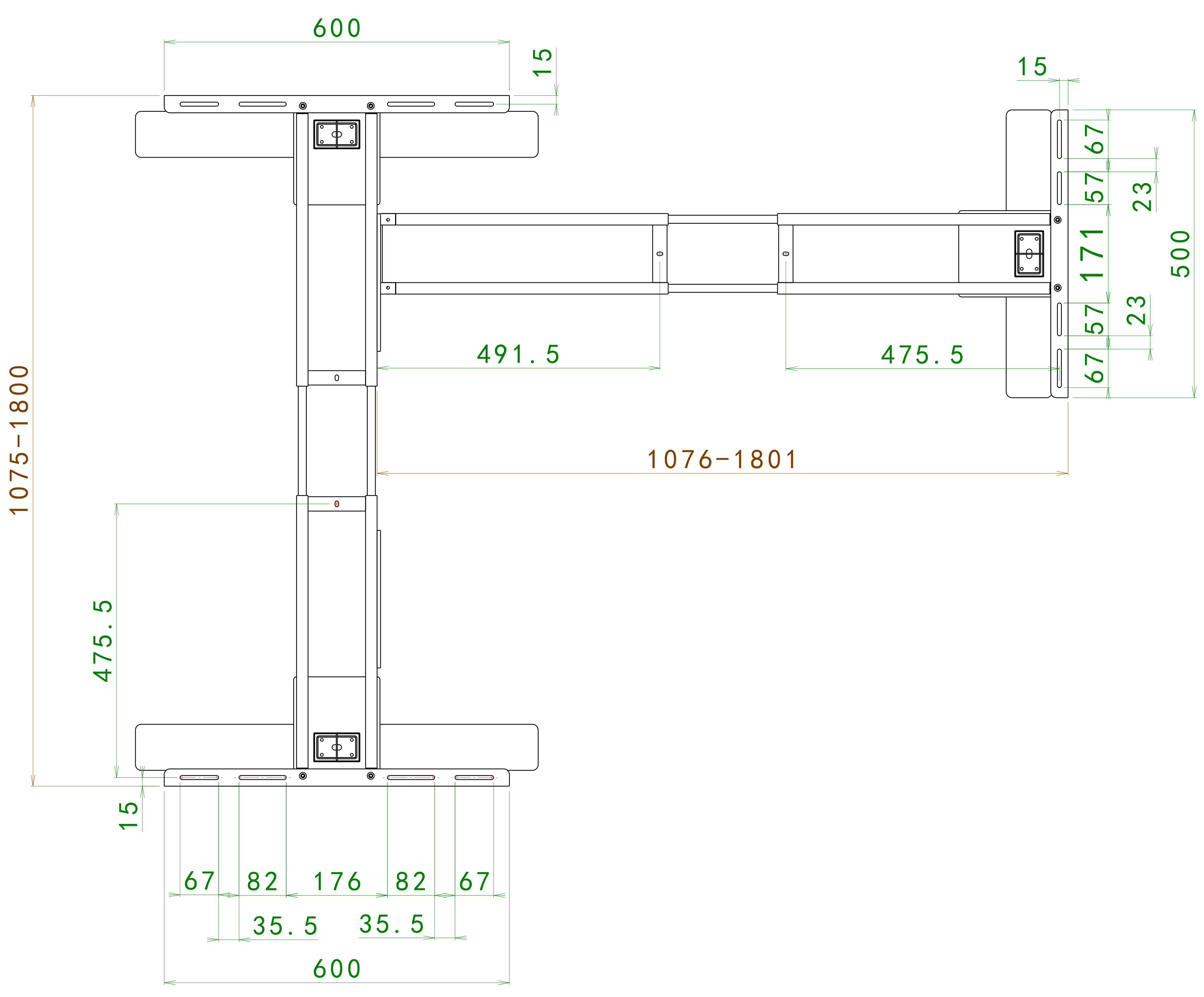
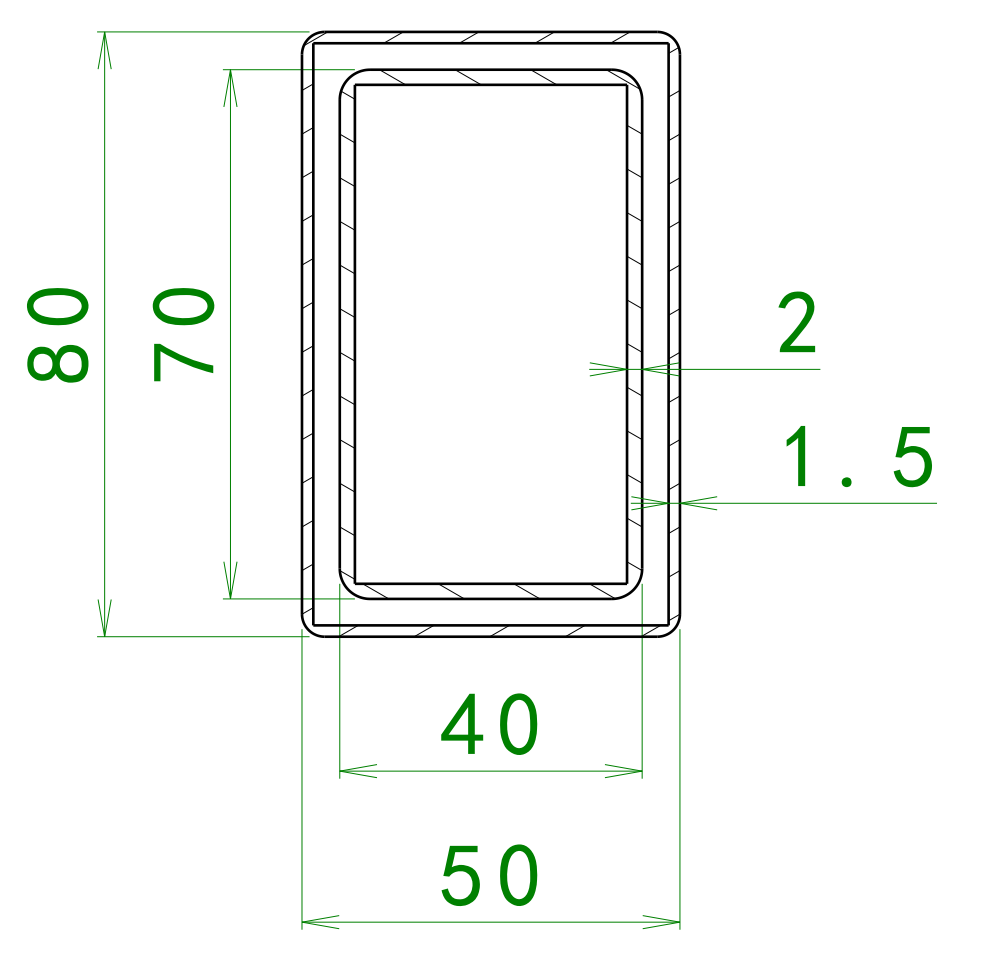
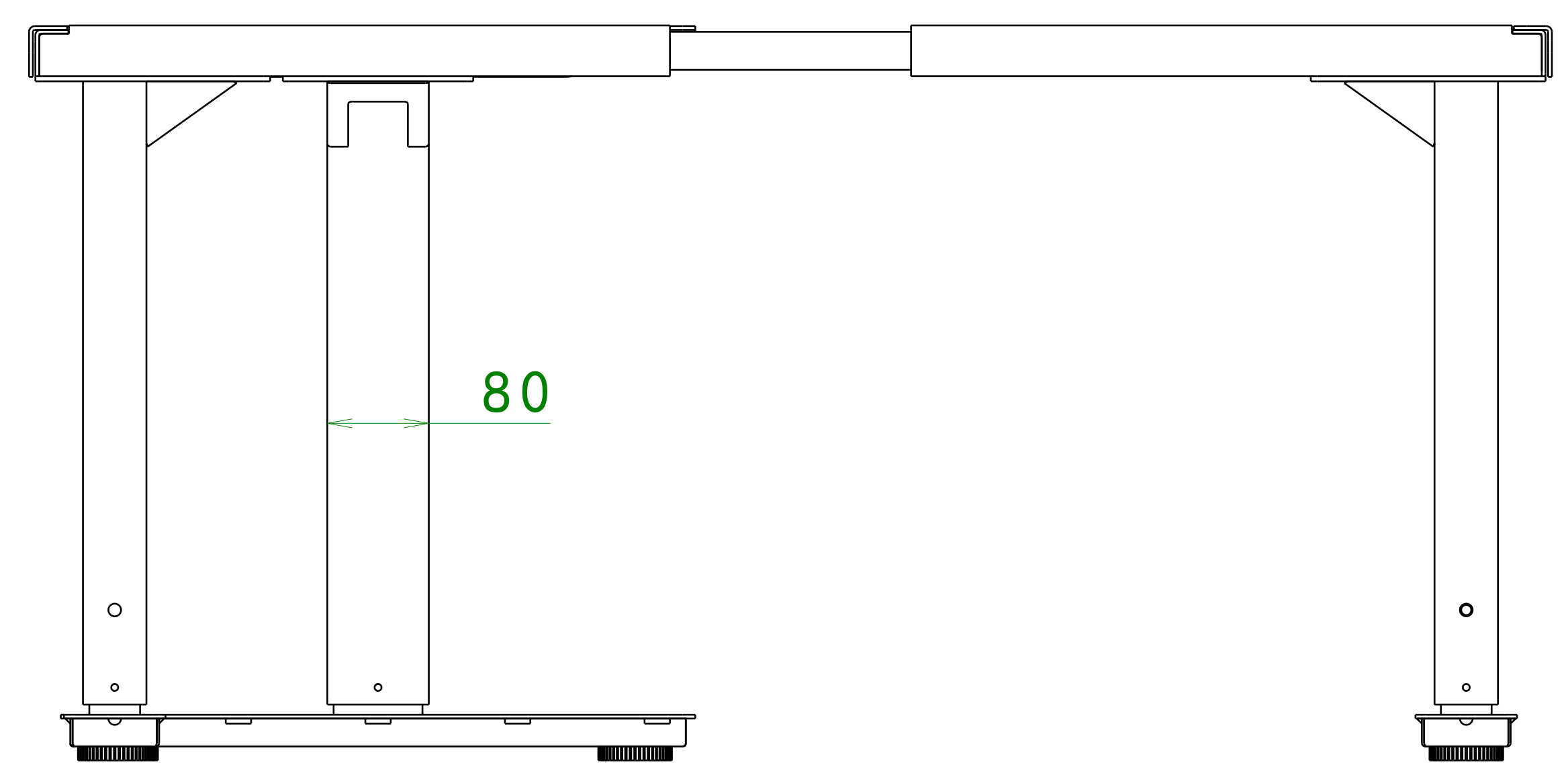
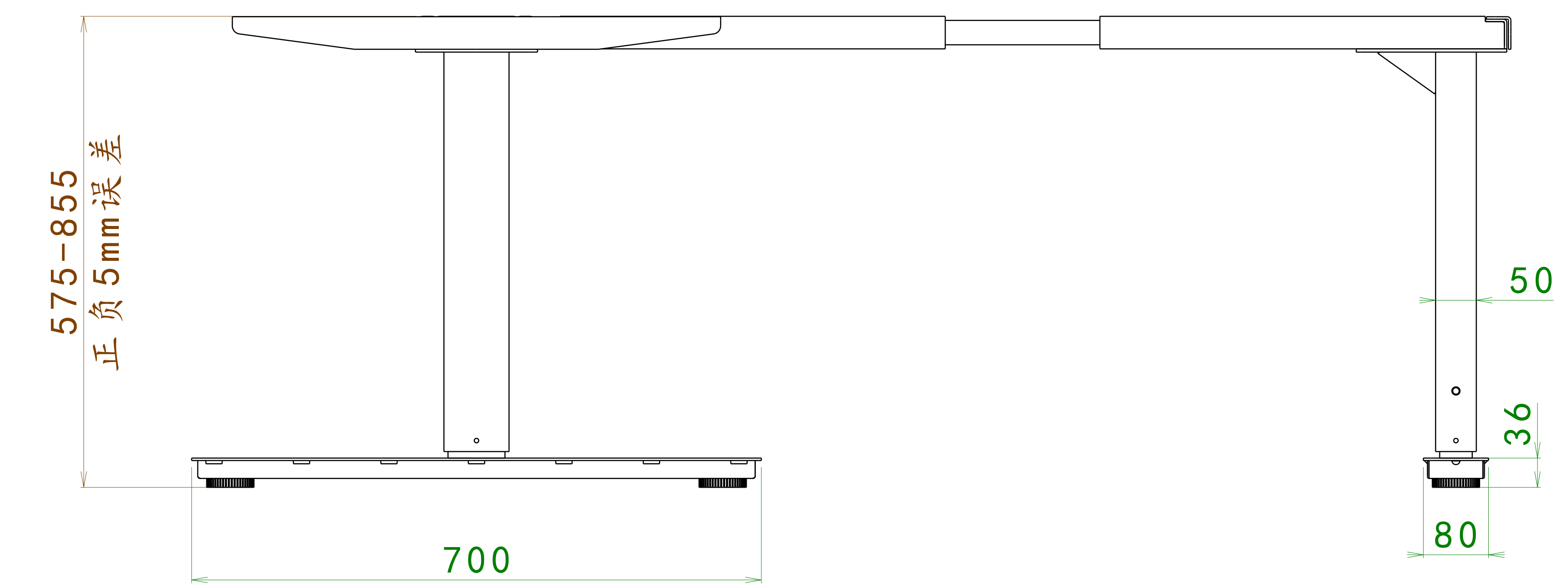


图样版本 DWG REL	标记 CHG	更改描述 REVISION HISTORY	签名 SIGNATURE	日期 DATE
1.0		初始图纸		



参数表	
产品描述	
型号	AK03YJT-AJ-90
手拔倒装扁管两节隐藏款-90度	
升降范围	575mm-855mm
数显高度	60cm-88cm
伸缩范围	主1075mm-1800mm 副1076mm-1801mm
升降速度	/
最大承重	/
可配桌板宽度	根据实际核算
可配桌板长度	根据实际核算
手托架长度定制	600mm/500mm
地脚长度定制	700mm/500mm
整桌重量	/
含包装重量	/
包装尺寸	/
输入电压	/
噪声	/
单电机控制盒	/
手控器	/

比例 SCA 1:1	名称 DRAWING NAME	权限 AUTHORITY	签名 SIGN	日期 DATE
重量 WEI X g		制图 DRAFTING	陈嘉琪	20220516
投影视角 ANGLE PROJECTION	图号 DRAWING NUMBER	设计 DESIGN		
		校对 PROOFREAD		
		审核 VERIFICATION		
		批准 APPROVAL		
材料 MATERIAL	总成名称 ASSY NAME			
	AK03YJT-AJ-90-T214 【575-855】			
图幅 SIZE A0	宁波汇五洲智能科技有限公司	图样状态 DWG STATUS	页码 PAGE	
		阶段 STG	版本 REL	第 01 页
		S A B	1.0	共 01 页