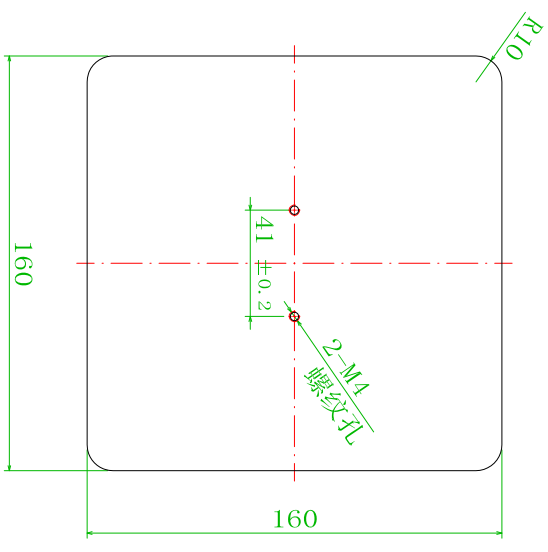
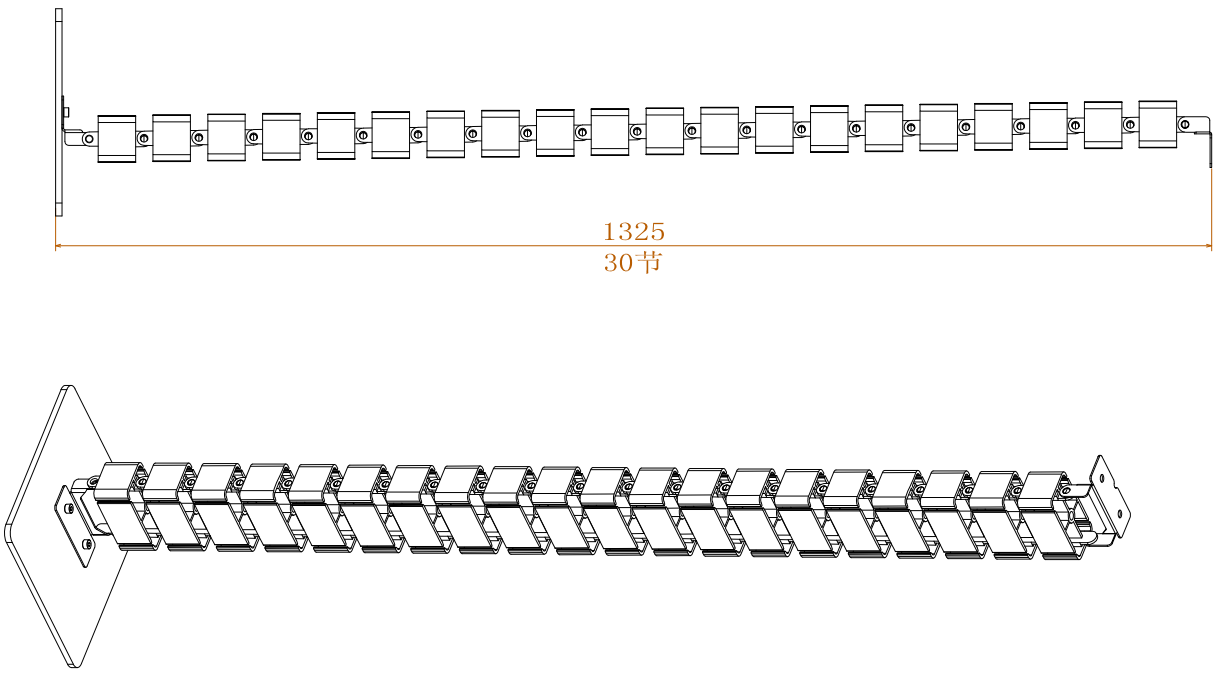


| 图样版本 | 标记 | 更改描述 | 签名 | 日期 |
|----------------|-----|------------------|-----------|------|
| DWG REL 1.0 | CHG | REVISION HISTORY | SIGNATURE | DATE |
| | | 初始图纸 | | |



| 尺寸范围 | 公差 |
|--------------------|-----------|
| $\geq 2000 < 4000$ | ± 2 |
| $\geq 1000 < 2000$ | ± 1.2 |
| $\geq 400 < 1000$ | ± 0.8 |
| $\geq 120 < 400$ | ± 0.5 |
| $\geq 30 < 120$ | ± 0.3 |
| $\geq 6 < 30$ | ± 0.2 |
| < 6 | ± 0.1 |

技术要求:
 1、锐边倒钝, 去毛刺;
 2、未标注尺寸公差应按照GB/T11804-2000-m等级执行;
 3、喷塑表面需平整无杂质, 喷塑厚度 $60 \mu\text{m} \sim 120 \mu\text{m}$ 。
 按GB/T11804-2000-m

| | | | | | | | | | | | |
|-------------|------------|-------------------|-------------------|-----------------|-------------|-------------|----------------|------------|----------------|----------|------------------|
| 比例 SCA | 1:1 | 名称 DRAWING NAME | 蛇形管金属盘02 | | 权限AUTHORITY | 制图DRAFTING | 签名SIGN | 王剑峰 | 日期DATE | 20200520 | |
| 重量 WEI | XX g | 投影视角 ANGLE | 图号 DRAWING NUMBER | XXXXX | 设计DESIGN | 校对PROOFREAD | 审核VERIFICATION | 批准APPROVAL | 总成名称 ASSY NAME | XXXXXXX | |
| PROJECTION | | | | | | | | | | | |
| 材料 MATERIAL | SPHC 8.5.0 | | | | | | | | | | |
| 图幅 SIZE | A1 | 宁波汇五洲 智能科技有限公司 | | 图样状态 DWG STATUS | | 阶段 STG | B | 版本 REL | 1.0 | 页码PAGE | 第 XX 页 共 XX 页 |