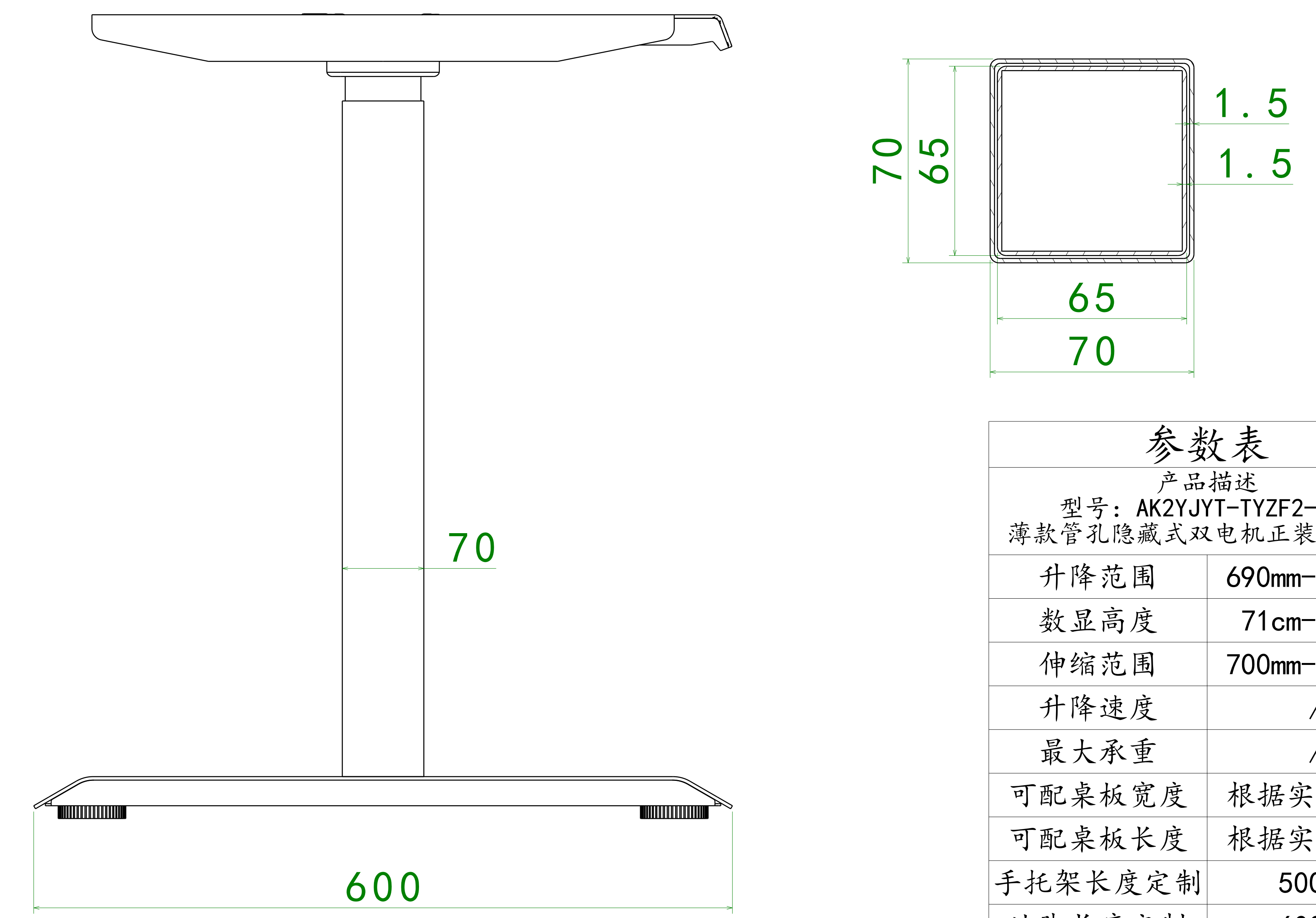
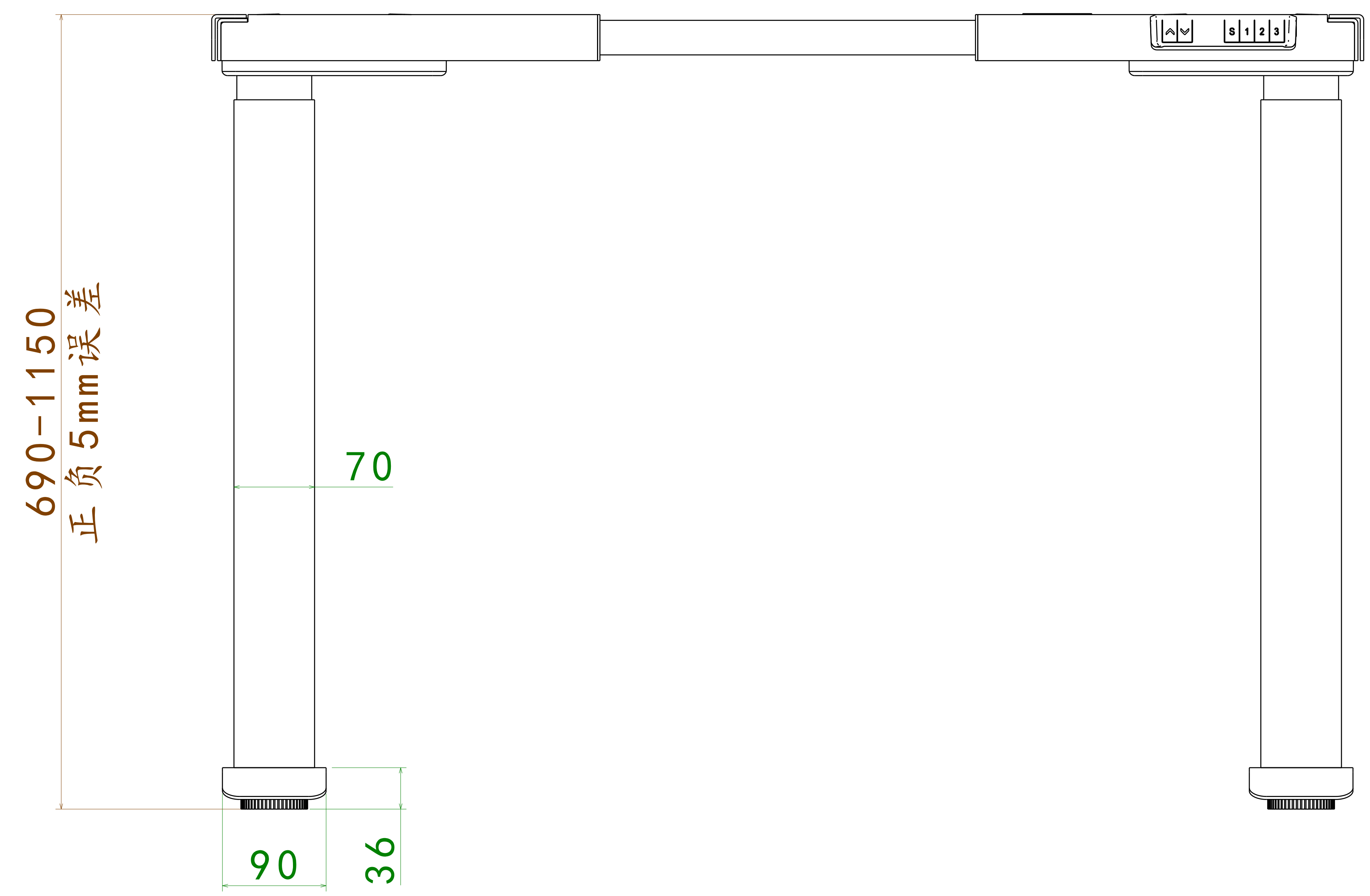
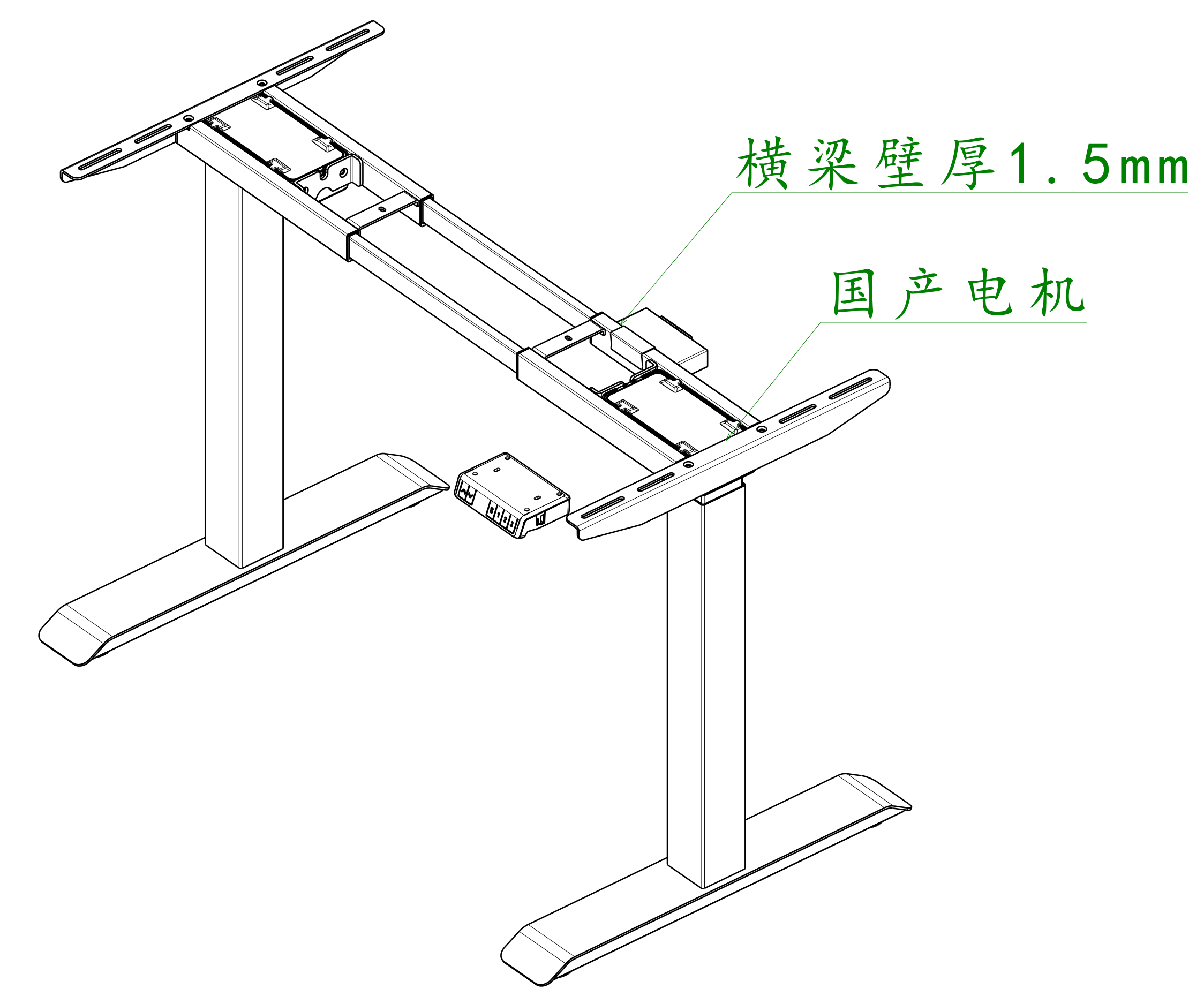
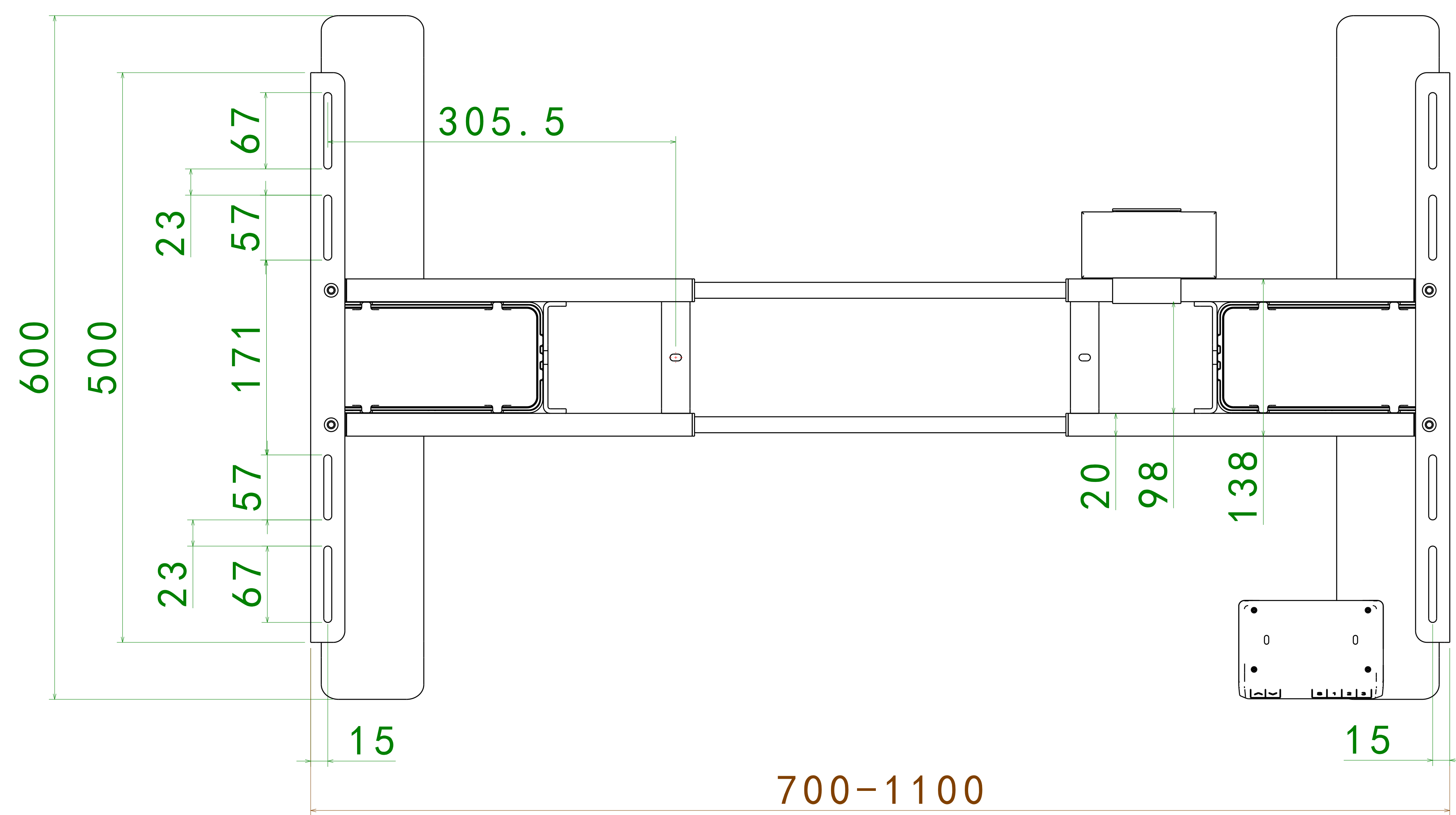


图样版本 DWG REL	标记 CHG	更改描述 REVISION HISTORY	签名 SIGNATURE	日期 DATE
1.0		初始图纸		



参数表	
产品描述	
型号: AK2YJYT-TYZF2-M02	
薄款管孔隐藏式双电机正装方管2节	
升降范围	690mm-1150mm
数显高度	71cm-117cm
伸缩范围	700mm-1100mm
升降速度	/
最大承重	/
可配桌板宽度	根据实际核算
可配桌板长度	根据实际核算
手托架长度定制	500mm
地脚长度定制	600mm
整桌重量	未知
含包装重量	未知
包装尺寸	/
输入电压	100V-240V
噪声	50db
双电机控制盒	/
手控器	WP-H74T



比例 SCA 1:1	名称 DRAWING NAME	权限 AUTHORITY	签名 SIGN	日期 DATE
重量 WEI X g	图号 DRAWING NUMBER	制图 DRAFTING	陈嘉琪	20220602
投影视角 ANGLE PROJECTION		设计 DESIGN		
材料 MATERIAL	宁波汇五洲 智能科技有限公司	校对 PROOFREAD		
		审核 VERIFICATION		
		批准 APPROVAL		
图幅 SIZE A0	图样状态 DWG STATUS	总成名称 ASSY NAME		
	阶段 STG	AK2YJYT-TYZF2-M02-T227【690-1150】		
	S A B	版本 REL	页码 PAGE	
		1.0	第 01 页	
			共 01 页	