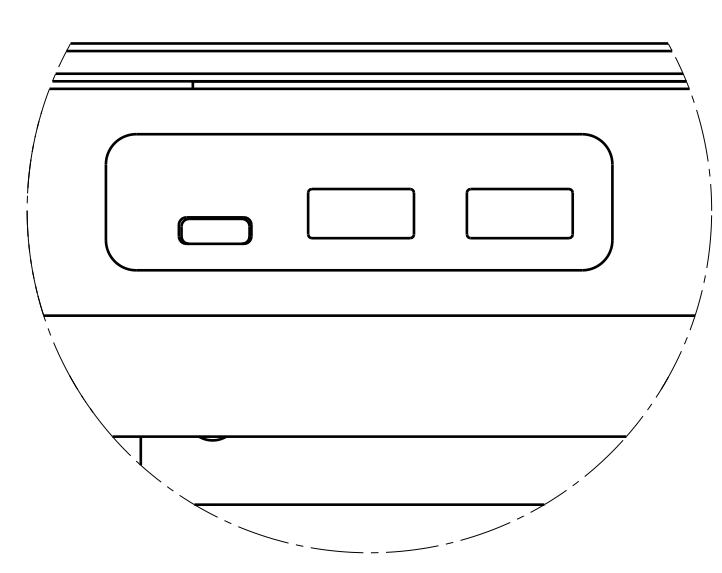
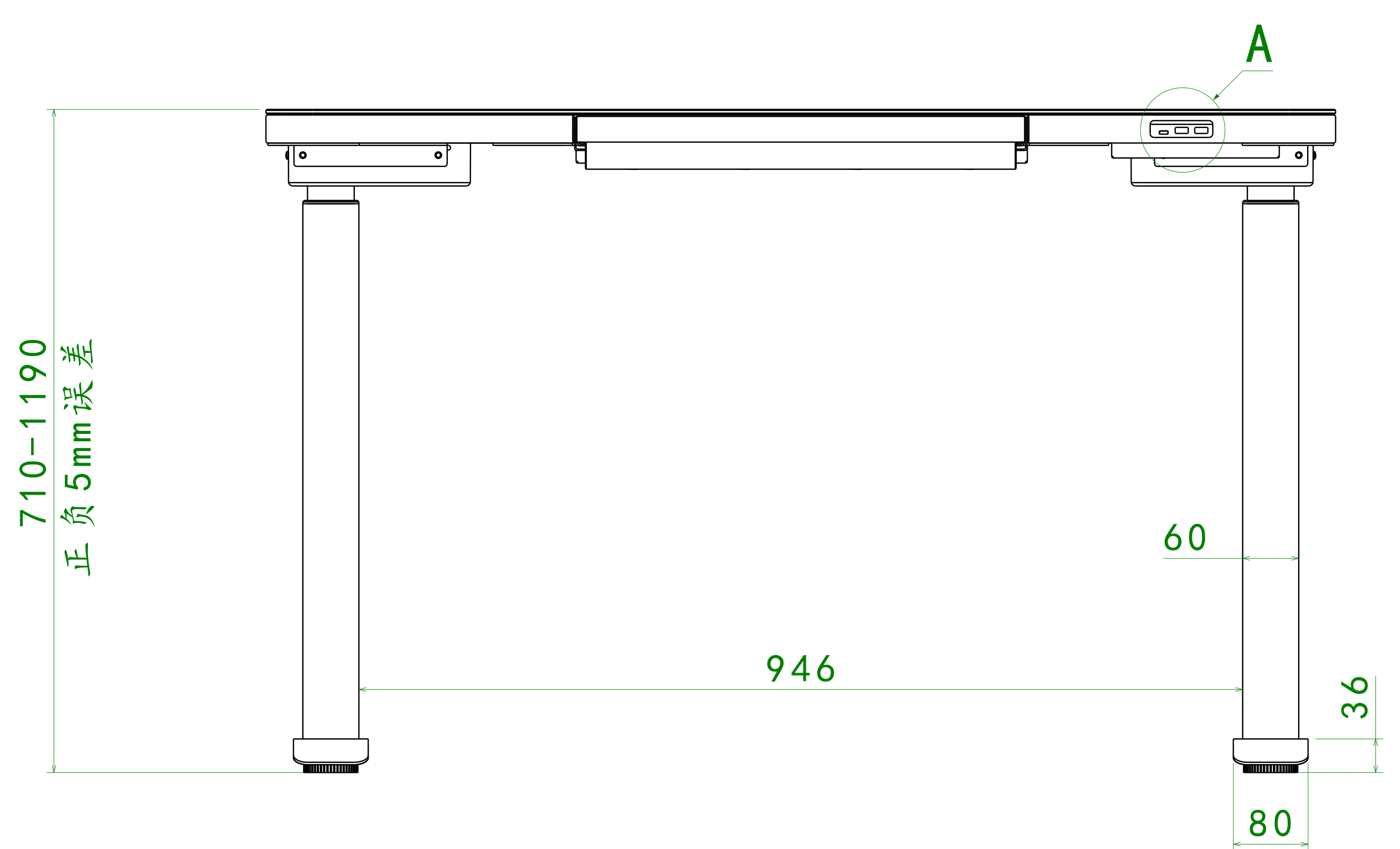
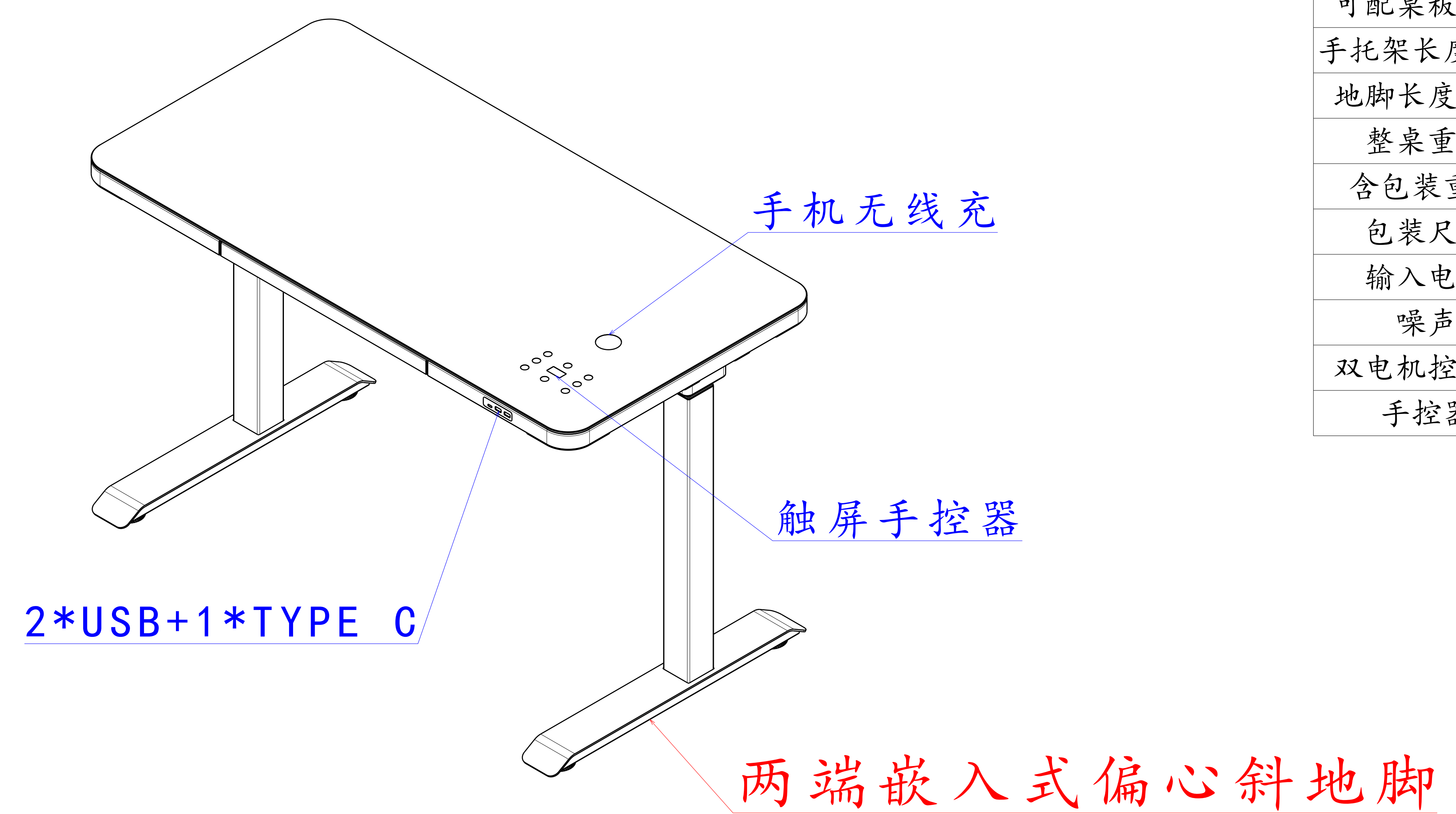
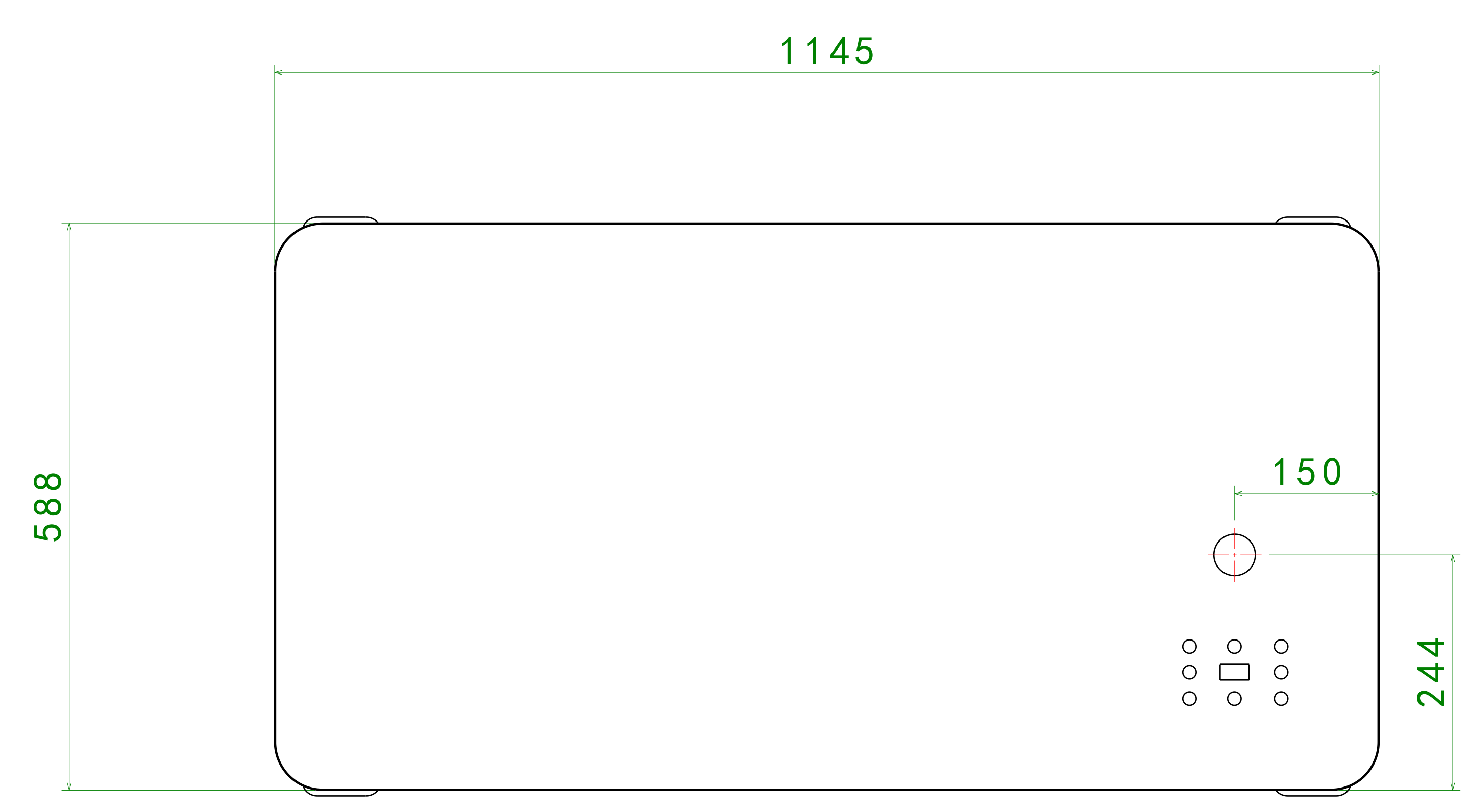
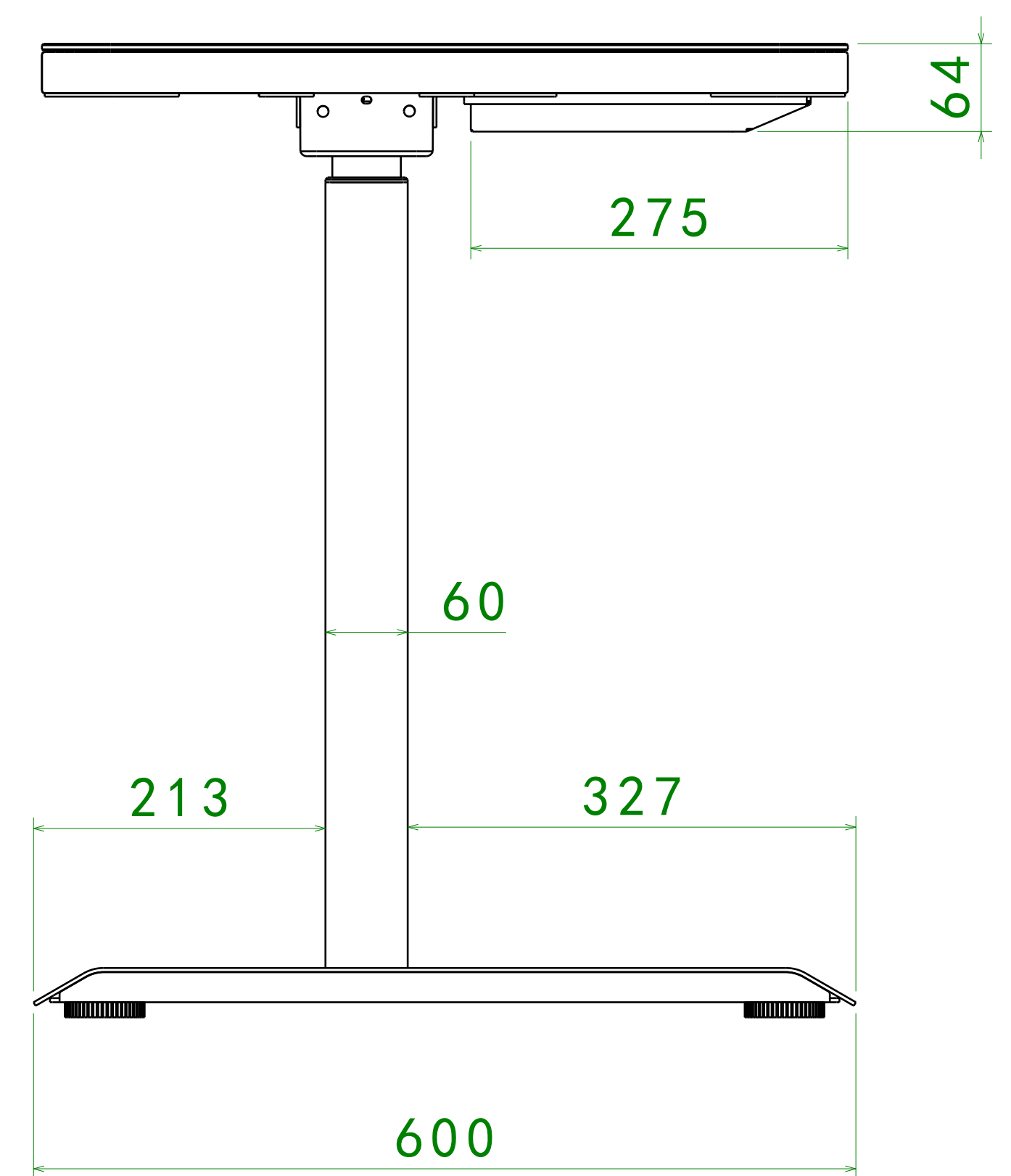


图样版本 DWG REL	标记 CHG	更改描述 REVISION HISTORY	签名 SIGNATURE	日期 DATE
1.0		初始图纸		



详图A  
缩放: 4:1



参数表	
产品描述	
型号: AK-GT10-YZF2 定制触屏玻璃桌	
升降范围	710mm-1190mm
数显高度	71cm-119cm
伸缩范围	1145mm
升降速度	/
最大承重	/
可配桌板宽度	588mm
可配桌板长度	1145mm
手托架长度定制	/
地脚长度定制	600mm偏心
整桌重量	未知
含包装重量	未知
包装尺寸	/
输入电压	100V-240V
噪声	50db
双电机控制盒	/
手控器	WP-H50-904

比例 SCA 1:1	名称 DRAWING NAME	权限AUTHORITY	签名SIGN	日期DATE
重量 WEI X g	图号 DRAWING NUMBER	制图DRAFTING	胡亚菊	20220114
投影视角 ANGLE PROJECTION		设计DESIGN		
材料 MATERIAL	宁波汇五洲 智能科技有限公司	校对PROOFREAD		
		审核VERIFICATION		
图幅 SIZE A0	图样状态 DWG STATUS	批准APPROVAL		
阶段 STG		总成名称 ASSY NAME		
		版本 REL	AK-GT10-YZF2-T020【710-1190】	
S	A	B	1.0	页码PAGE 第 01 页 共 01 页