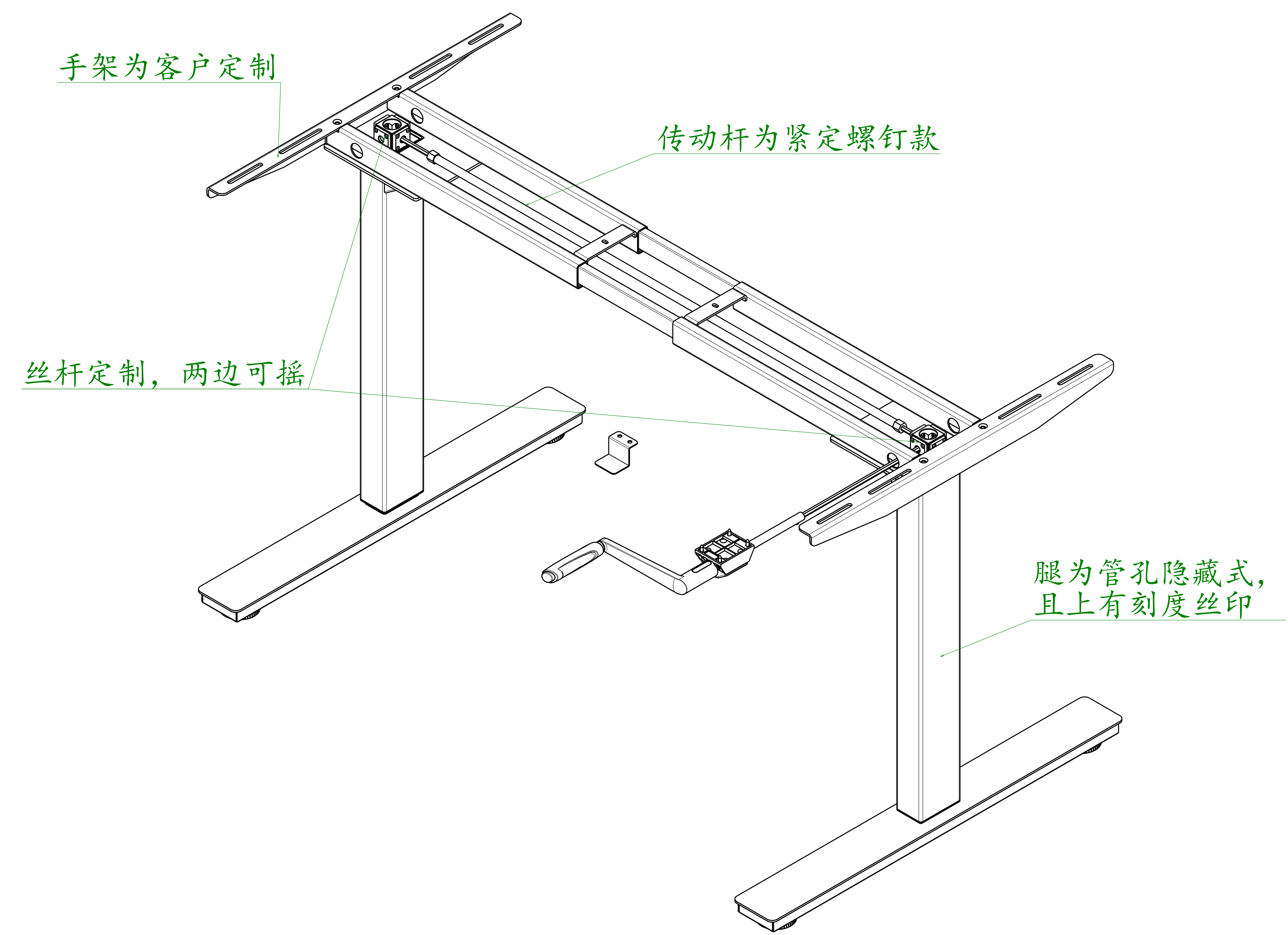
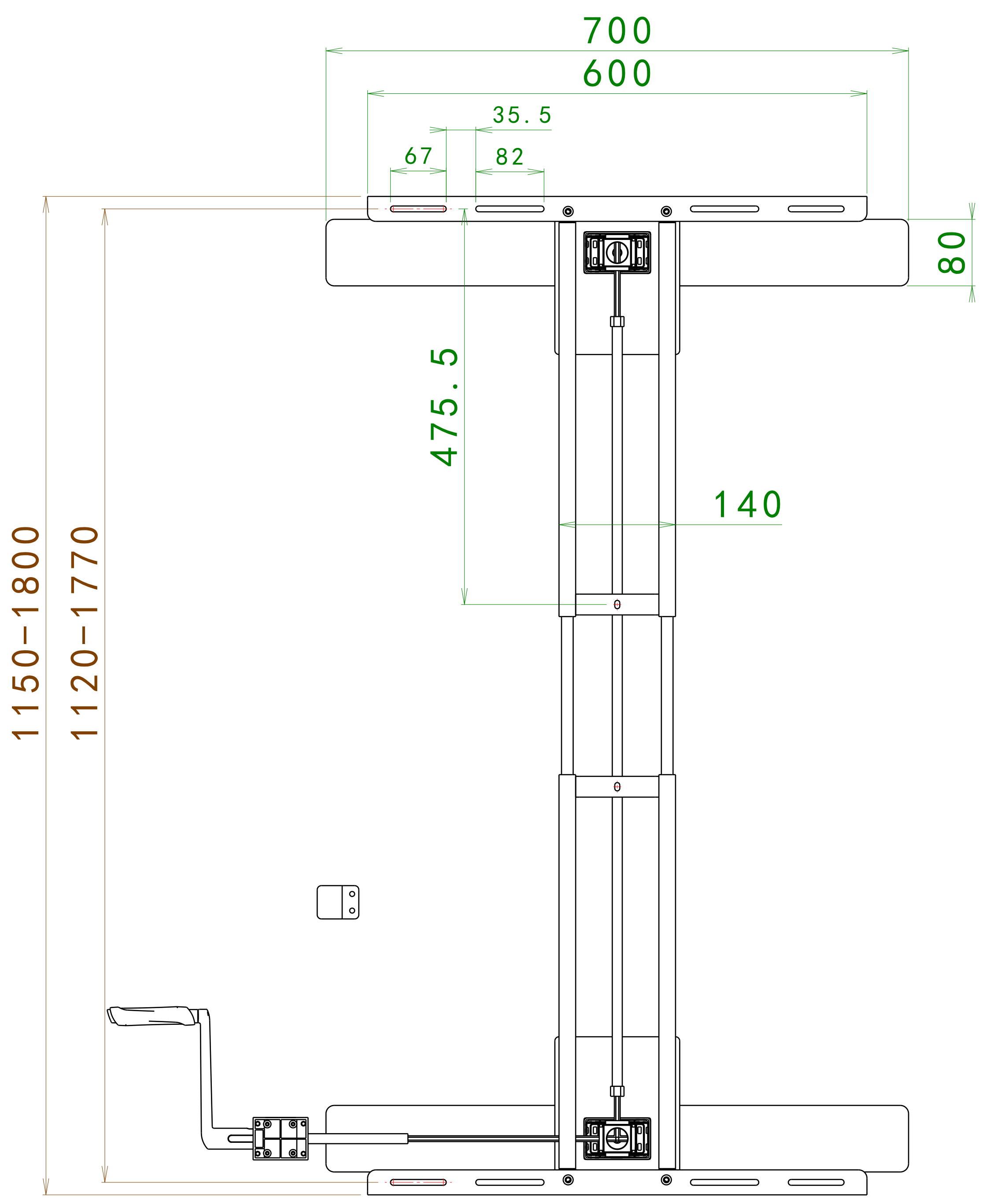
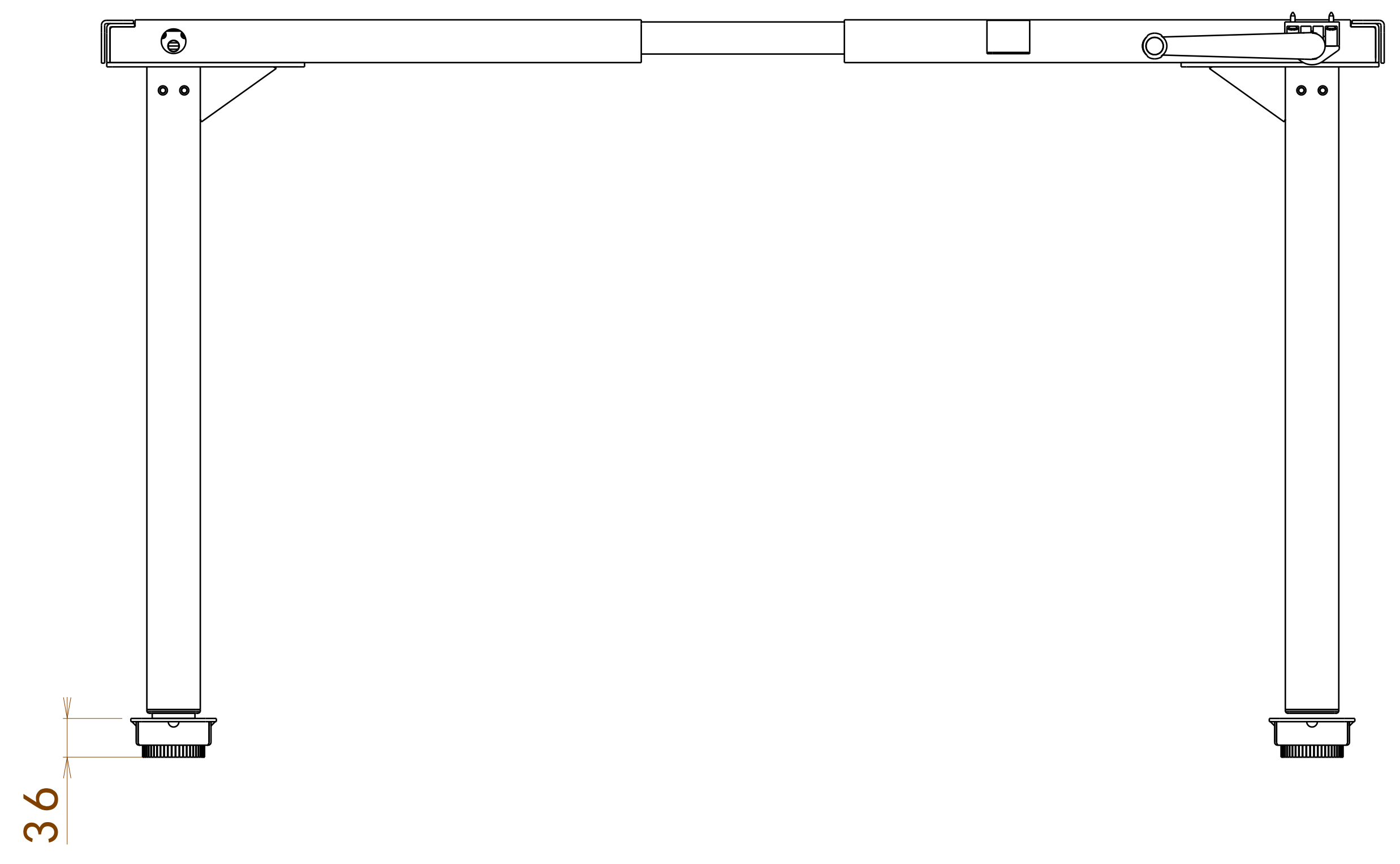
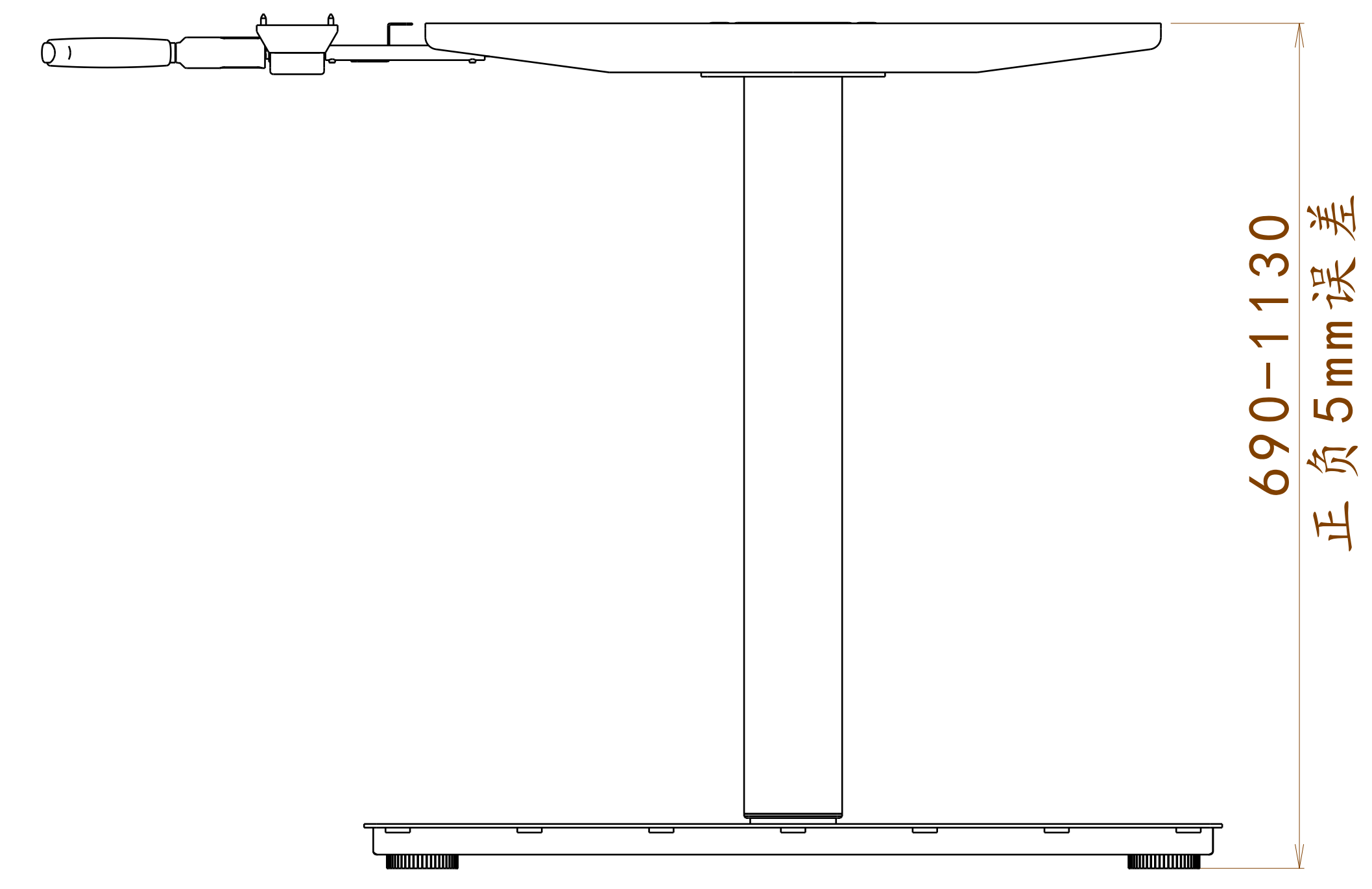


图样版本 DWG REL	标记 CHG	更改描述 REVISION HISTORY	签名 SIGNATURE	日期 DATE
1.0		初始图纸		



参数表	
产品描述	
型号: AK2YJHT-Y-AJ-H	
常规款手摇倒装扁管2节	
升降范围	690mm-1130mm
数显高度	无
伸缩范围	1150mm-1800mm
升降速度	6.12mm/r
最大承重	80Kg
可配桌板宽度	650-800
可配桌板长度	1200-1900
手托架长度定制	500-800
地脚长度定制	600-800
整桌重量	/
含包装重量	/
包装尺寸	/
输入电压	无
噪声	未知
传动杆	φ12铝套管-930 六角棒-450/2根
双电机控制盒	无
手控器	无
手摇柄	新款铝合金手摇柄 不加阻尼

比例 SCA 1:1	名称 DRAWING NAME	权限 AUTHORITY	签名 SIGN	日期 DATE
重量 WEI X g		制图 DRAFTING	王剑峰	20191029
投影视角 ANGLE		设计 DESIGN		
PROJECTION	图号 DRAWING NUMBER	校对 PROOFREAD		
		审核 VERIFICATION		
材料 MATERIAL		批准 APPROVAL		
		总成名称 ASSY NAME	AK2YJHT-Y-AJ-H 【690-1130】	
图幅 SIZE	宁波汇五洲 智能科技有限公司	图样状态 DWG STATUS	页码 PAGE	
A0		阶段 STG	版本 REL	第 01 页
		S A B	1.0	共 01 页