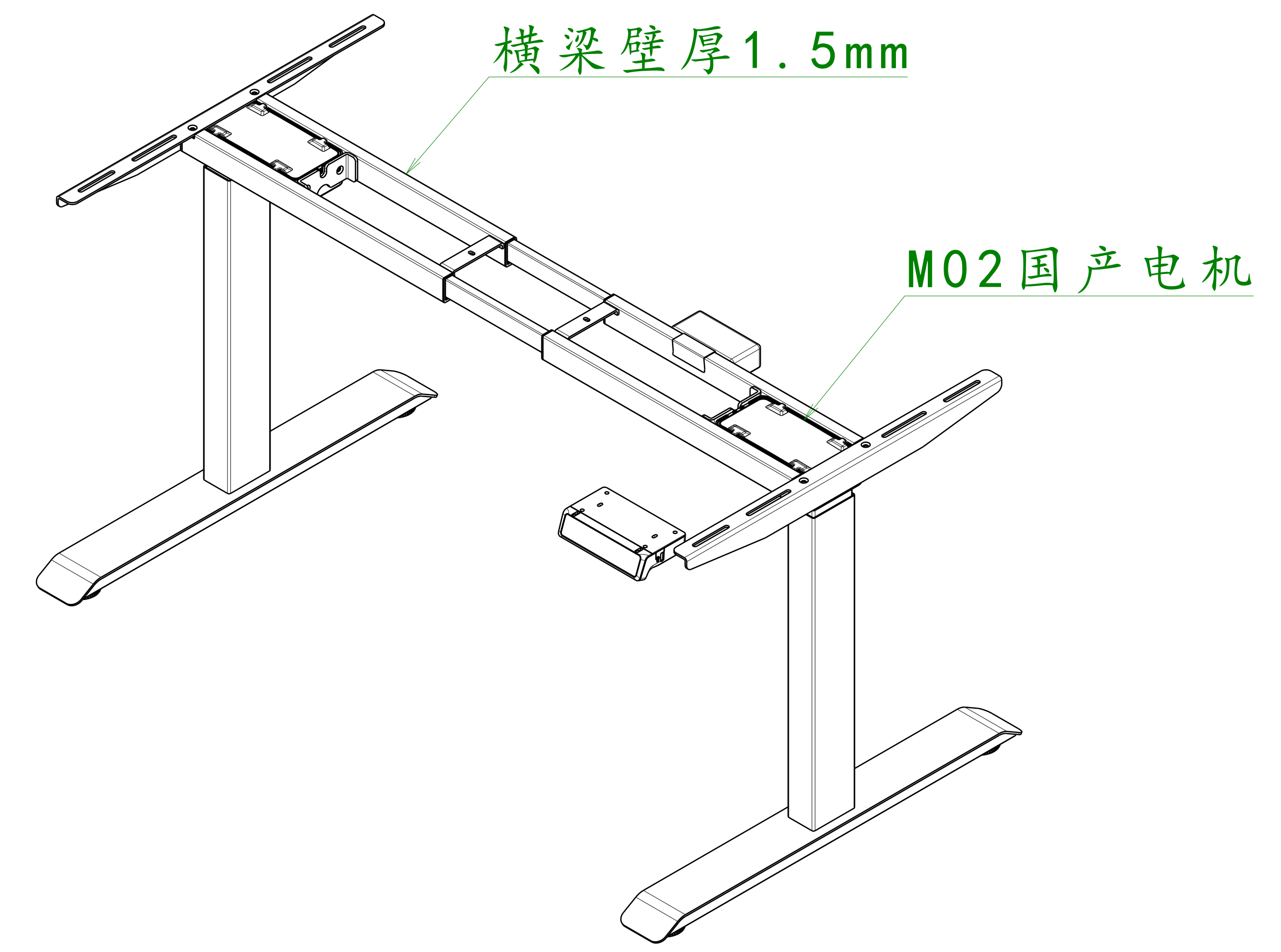
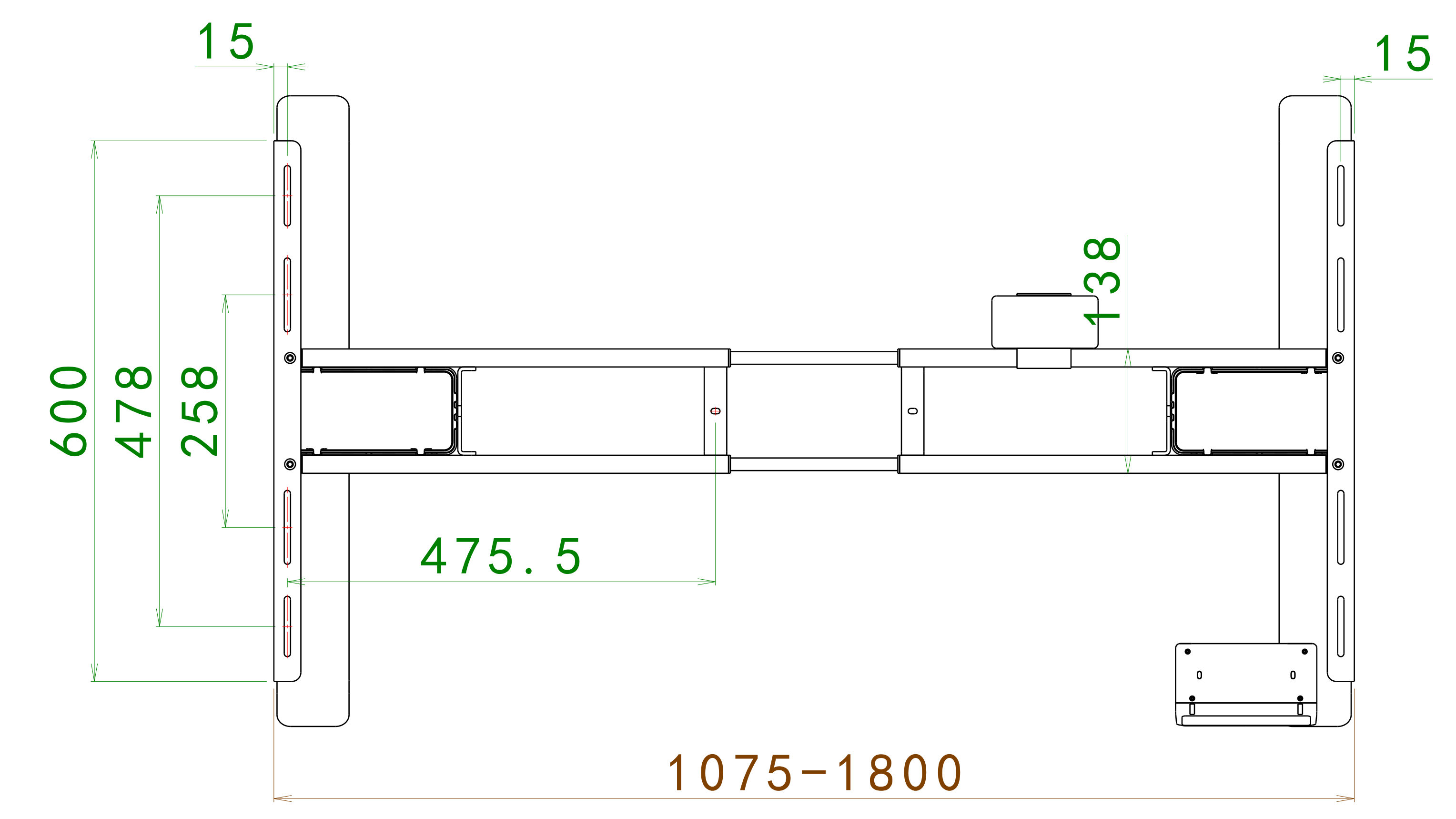
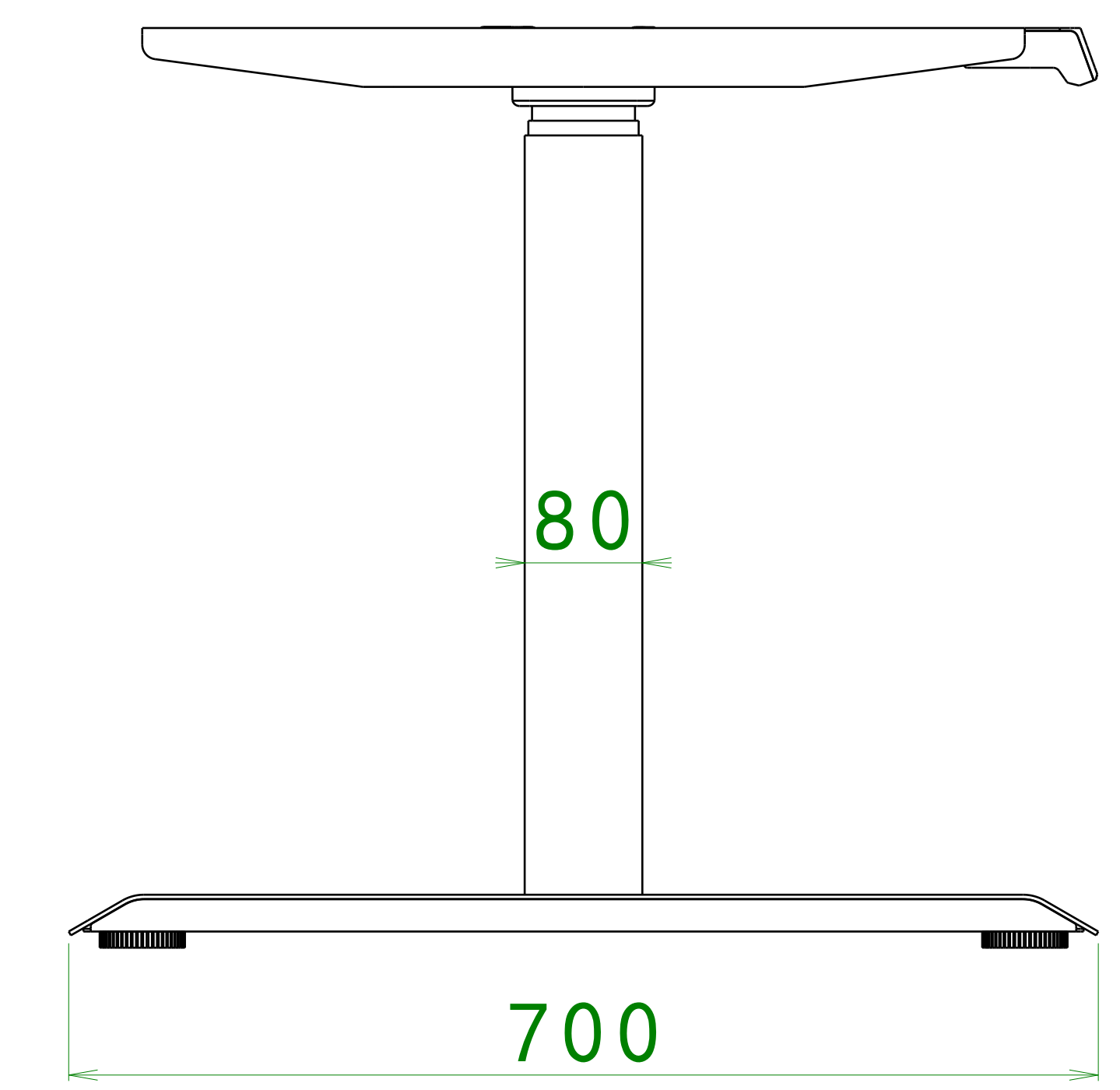
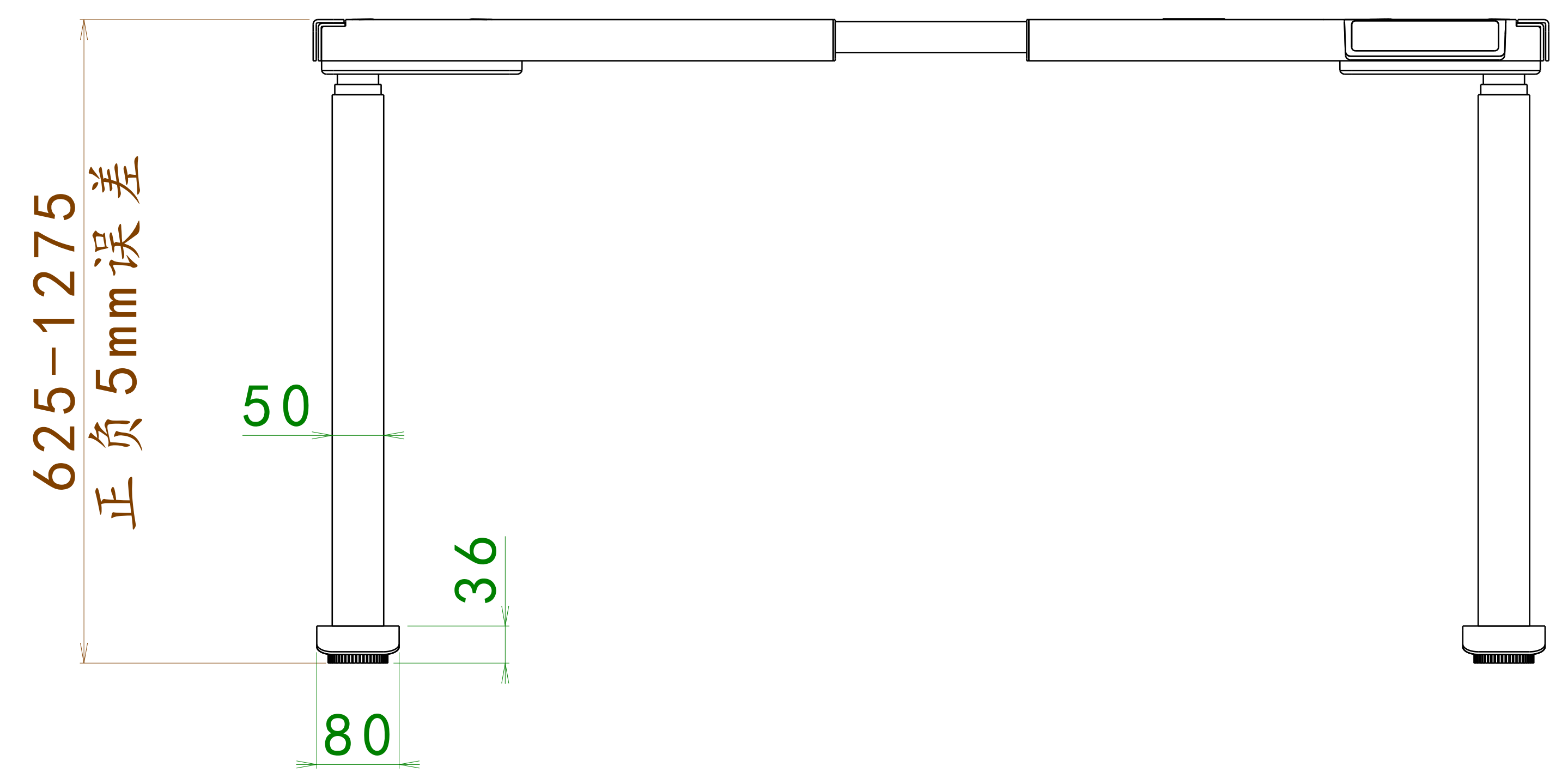
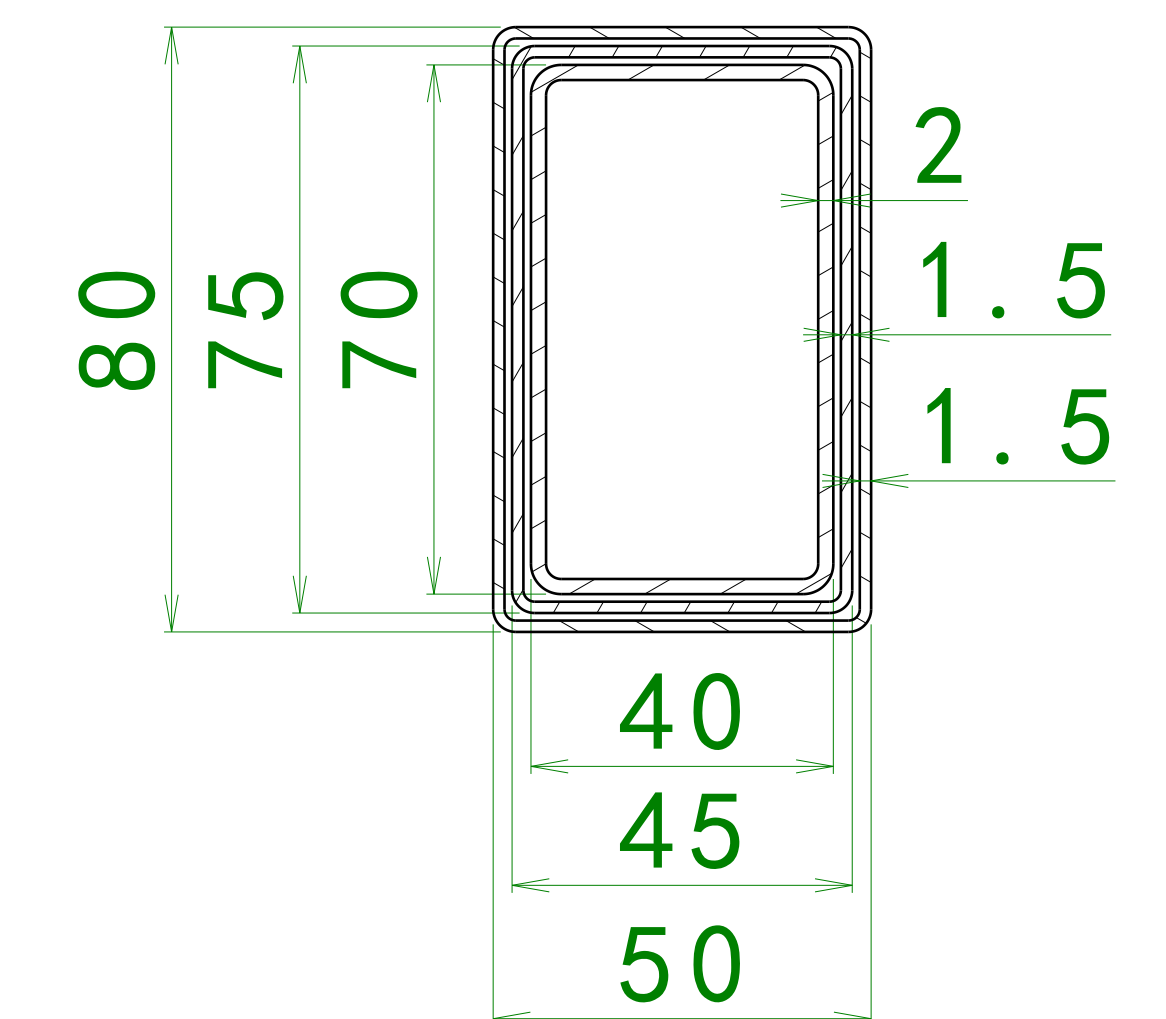


图样版本 DWG REL	标记 CHG	更改描述 REVISION HISTORY	签名 SIGNATURE	日期 DATE
1.0		初始图纸		



参数表	
产品描述	
型号: AK2YJYT-TYZB3-M02	
薄软管孔隐藏式双电机正装扁管三节 (荷兰款)	
升降范围	625mm-1275mm
数显高度	65cm-130cm
伸缩范围	1075mm-1800mm
升降速度	38mm/s
最大承重	/
可配桌板宽度	根据实际核算
可配桌板长度	根据实际核算
手托架长度定制	600mm
地脚长度定制	700mm
整桌重量	/
含包装重量	/
包装尺寸	/
输入电压	100V-240V
噪声	≤50db
双电机控制盒	/
手控器	WP-H76

比例 SCA 1:1	名称 DRAWING NAME	权限AUTHORITY	签名SIGN	日期DATE
重量 WEI X g	图号 DRAWING NUMBER	制图DRAFTING	陈嘉琪	20231218
投影视角 ANGLE PROJECTION		设计DESIGN		
材料 MATERIAL	宁波汇五洲 智能科技有限公司	校对PROOFREAD		
		审核VERIFICATION		
图幅 SIZE A0		批准APPROVAL		
		总成名称 ASSY NAME	AK2YJYT-TYZB3-M02-T016 【625-1275】	
		图样状态 DWG STATUS	页码PAGE	
		阶段 STG	版本 REL	第 01 页
		S A B	1.0	共 01 页