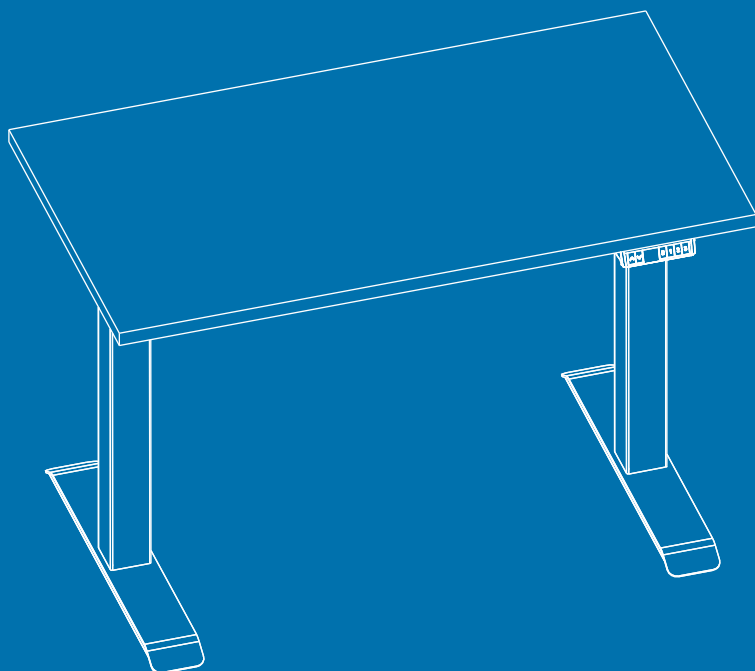
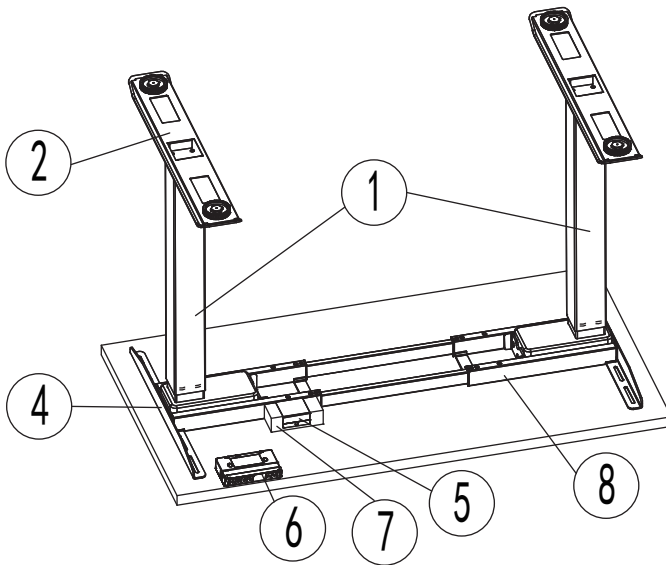
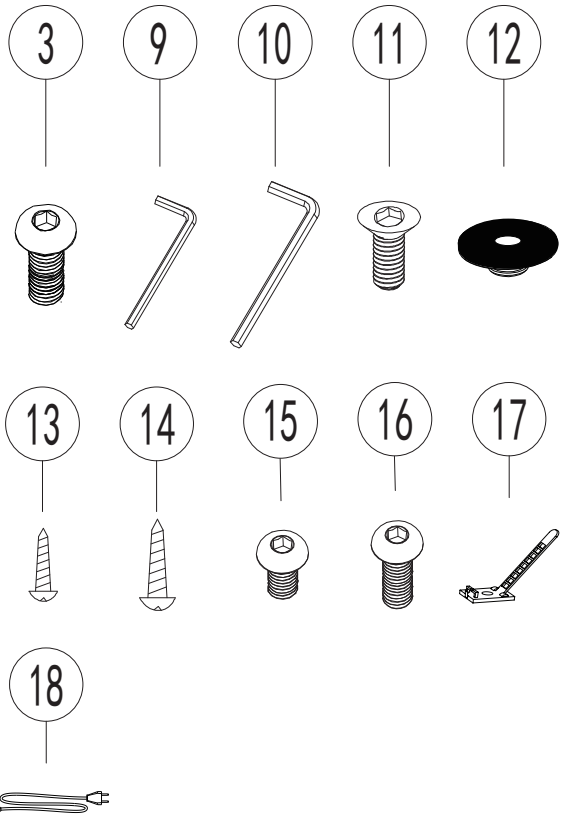


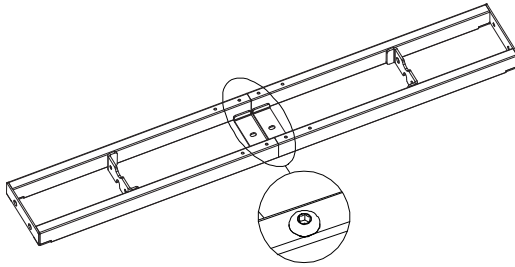
User's manual
Manuel d'utilisation
Gebruikershandleiding
Benutzerhandbuch
Manuale dell'utente
Manual de usuario
Руководство пользователя
Użytkownik Manual



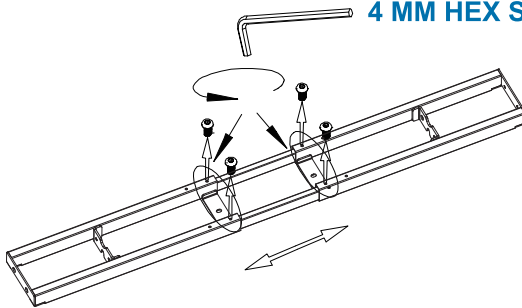
PARTS AND TOOLS LIST

NO	Name	Qty
1	Legs	2
2	Feet	2
3	M8*16 Screw	8
4	Bracket	2
5	Adaptor Holder	1
6	Handset	1
7	Adaptor	1
8	Support Beam	1
9	4mm Hex Spanner	1
10	5mm Hex Spanner	1
11	M6*12 Screw	12
12	Rubber Cushion	10
13	ST3.5*19 Screw	7
14	ST4.8*19 Screw	10
15	M6*10 Screw	8
16	M6*16 Screw	4
17	Cable Clip	5
18	Power Cable	1

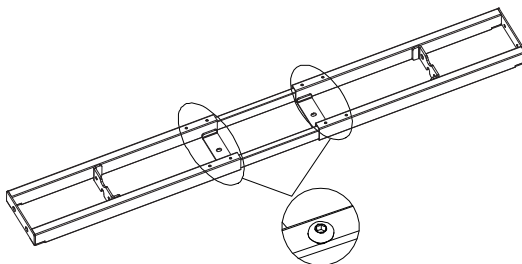
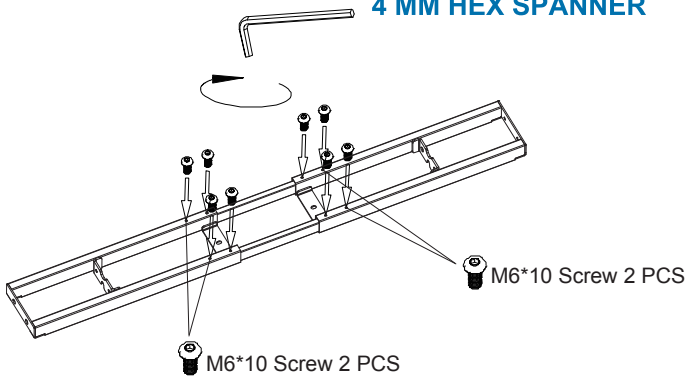




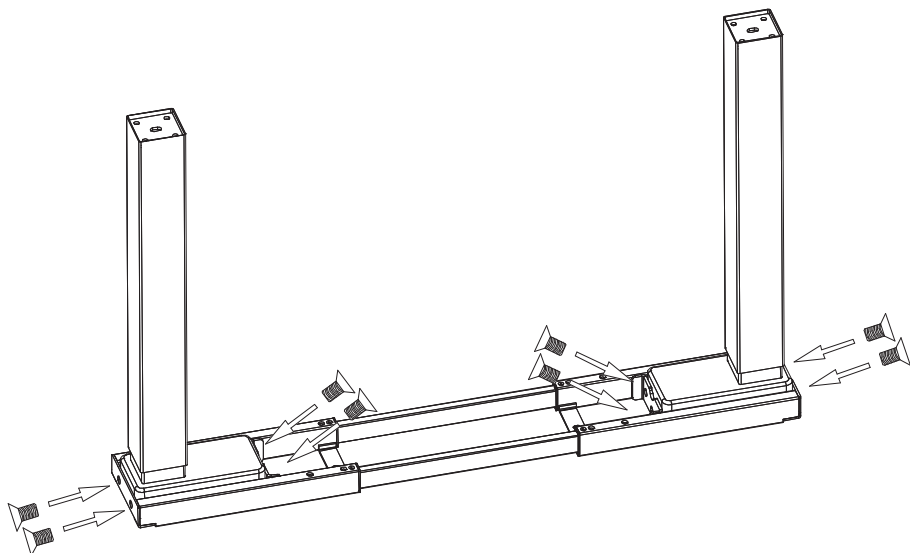
4 MM HEX SPANNER



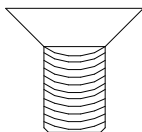
4 MM HEX SPANNER



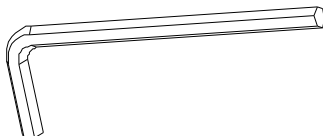
STEP 2

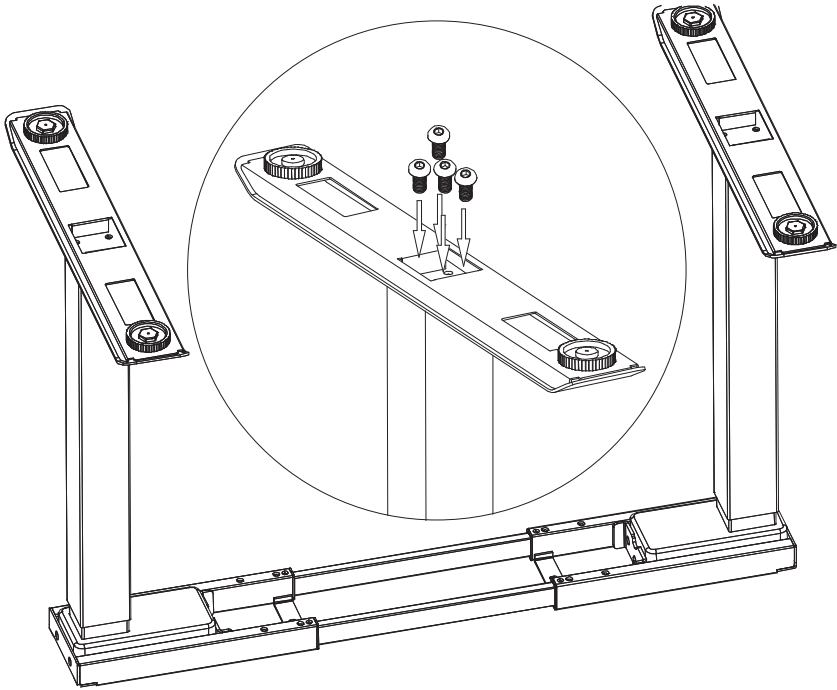


M6*12 SCREW 8PCS

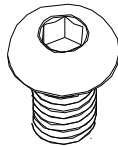


4MM HEX SPANNER

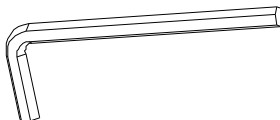




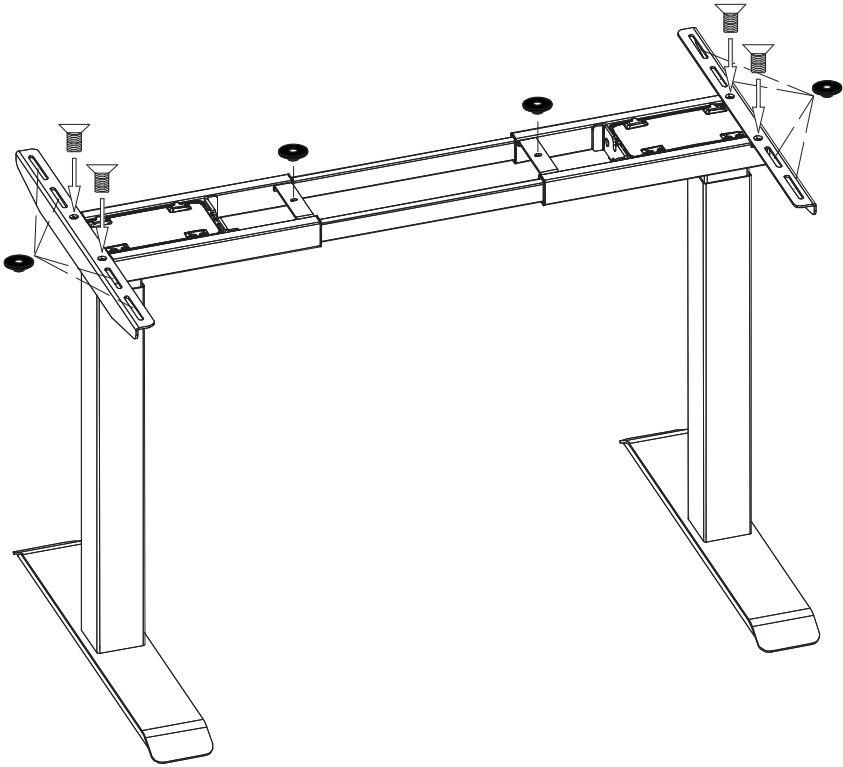
M8*16 SCREW 8PCS



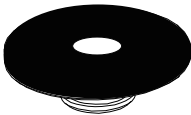
5MM HEX SPANNER



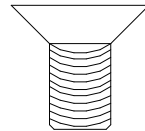
STEP 4



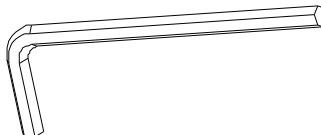
RUBBER CUSHION 10PCS



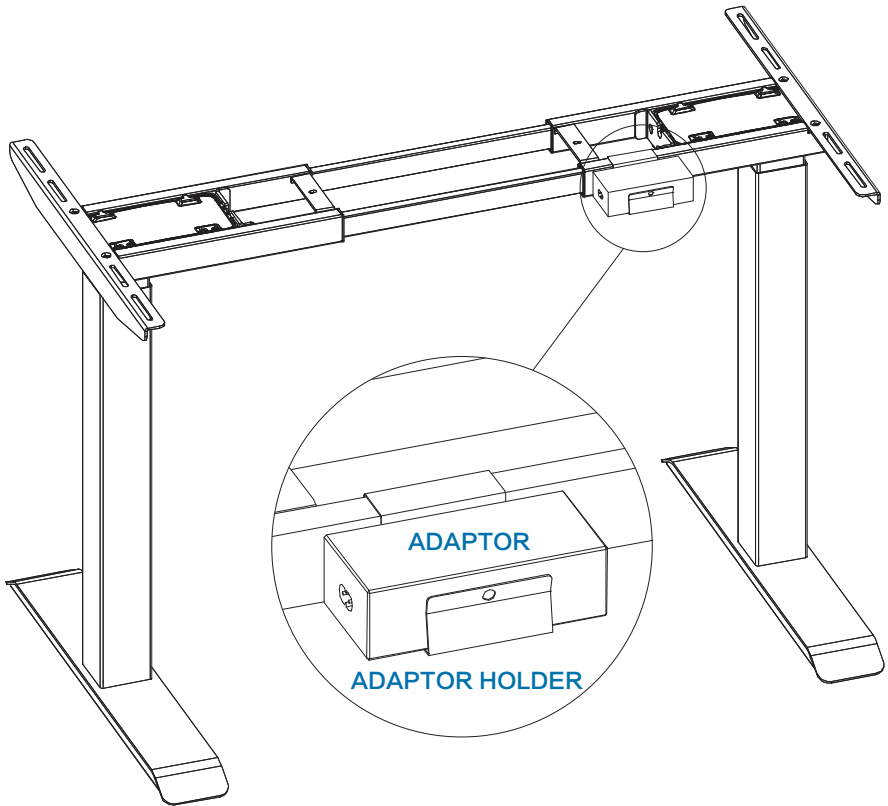
M6*12 SCREW 4PCS



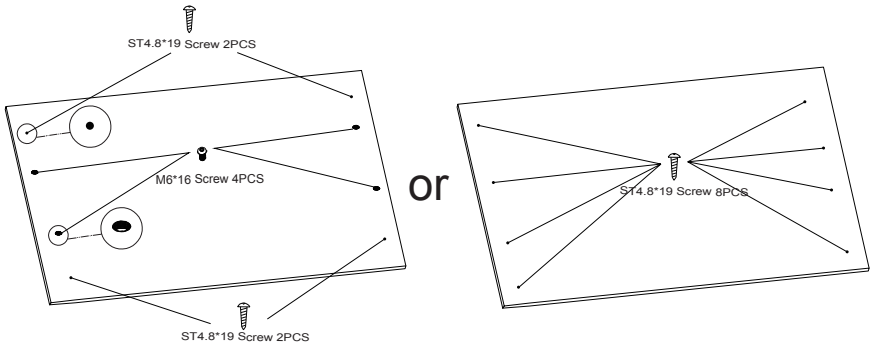
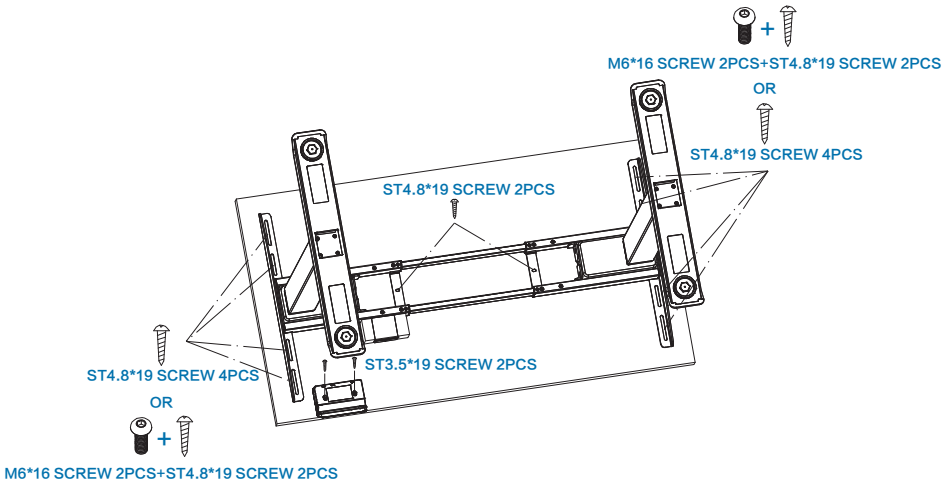
4MM HEX SPANNER



STEP 5



STEP 6



EN: Do not use ST4.8*19 screws for a table top that is thinner than 20 mm

FR: N'utilisez pas les vis ST4.8*19 pour un plateau de table plus mince que 20 mm

NL: Gebruik geen ST4.8*19 schroeven voor een tafelblad dat dunner is dan 20 mm

IT: Non usi ST4.8*19 viti per un piano da tavolo più sottile di 20 mm

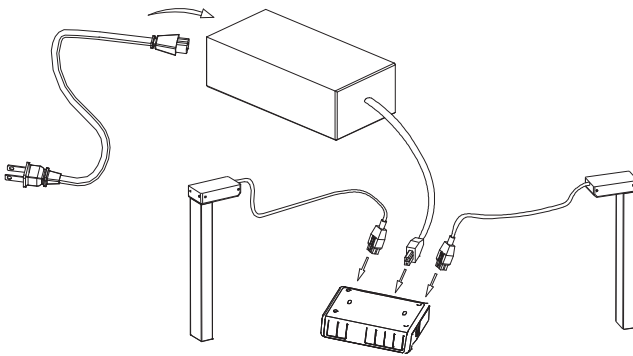
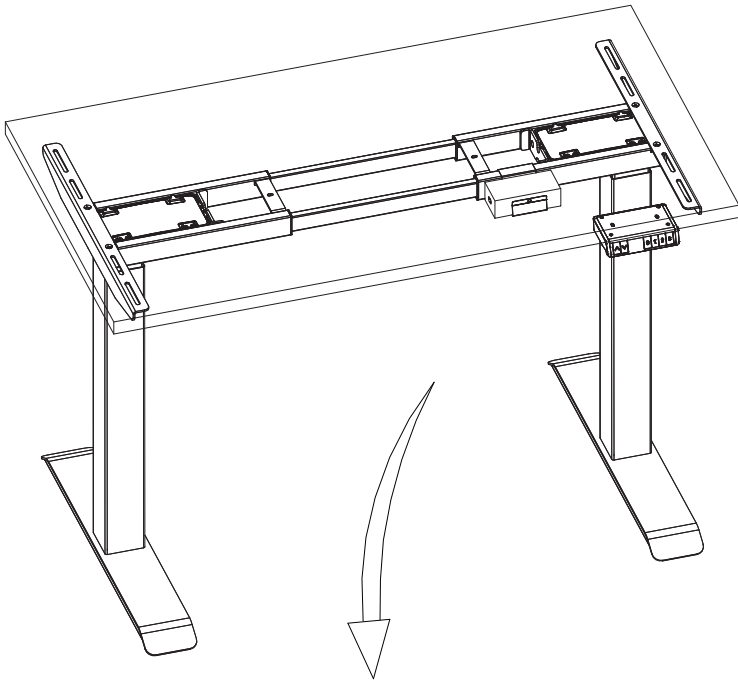
ES: No utilice tornillos ST4.8*19 para un tablero de mesa que sea más delgado que 20 mm

DE: Verwenden Sie keine Schrauben ST4.8*19 für eine Tischplatte, die dünner ist als 20 mm

RU: Не используйте ST4.8*19 винтов для столешницы, которая тоньше 20 мм

PL: Nie należy używać ST4.8*19 śrub do blatu, która jest cieńsza 20 mm

STEP 7



MAX.
120
KG

ST3.5*19 SCREW 5PCS



CABLE CLIP

