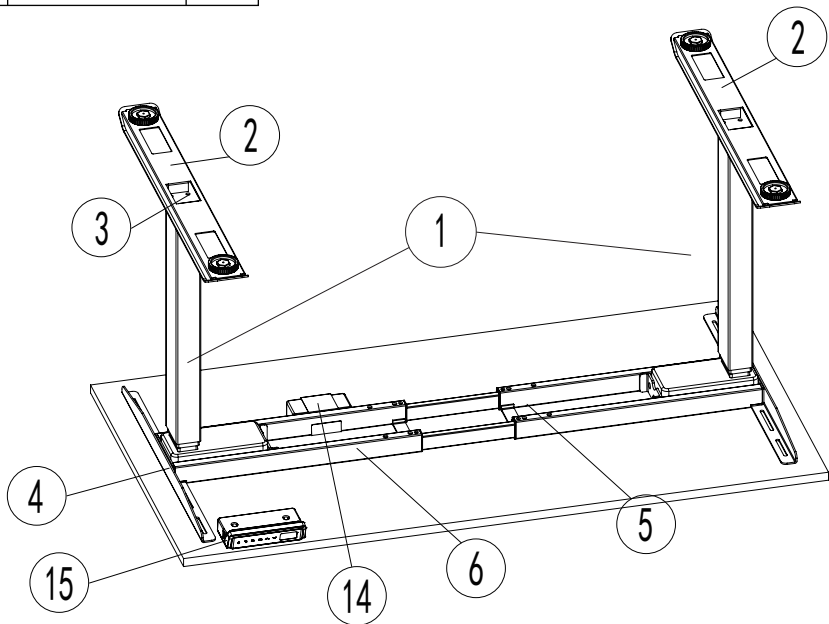
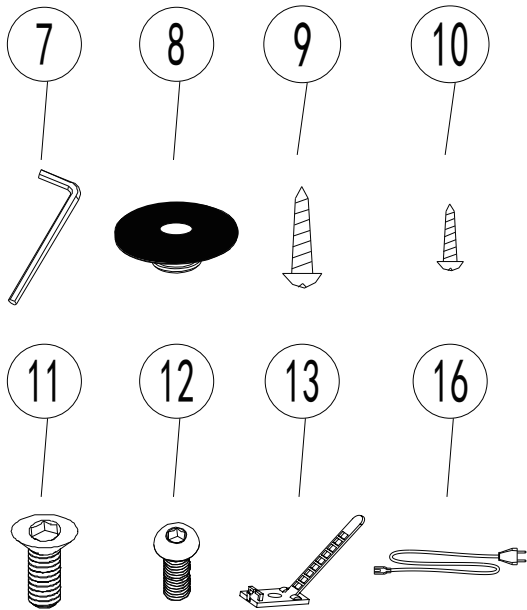


**Assembly instructions**  
**Notice de montage**  
**Montage instructies**  
**Montageanleitung**  
**Istruzioni di montaggio**  
**Instrucciones de montaje**  
**Инструкция по сборке**  
**Instrukcje montażu**

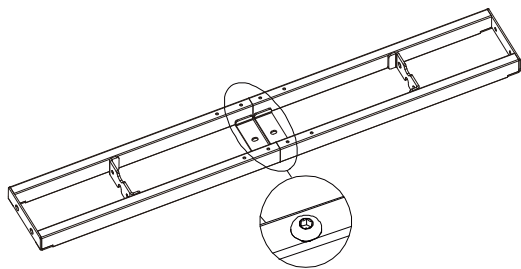


# PARTS AND TOOLS LIST

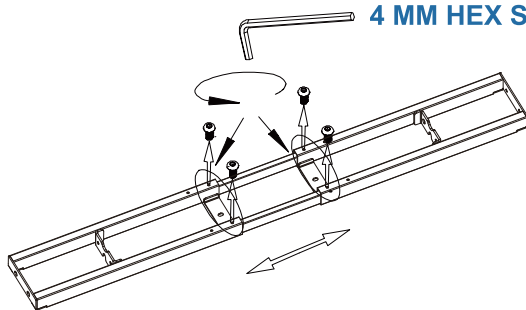
NO	Name	Qty
1	Leg	2
2	Foot Margin	2
3	M6*14 Screw	8
4	Bracket	2
5	M6*10 Screw	4
6	Support Beam	1
7	4mm Hex Spanner	1
8	Rubber Cushion	10
9	ST4.8*19 Screw	10
10	ST3.5*19 Screw	7
11	M6*12 Screw	12
12	M6*16 Screw	4
13	Cable Clip	5
14	Adaptor	1
15	Handset	1
16	Power Cable	1



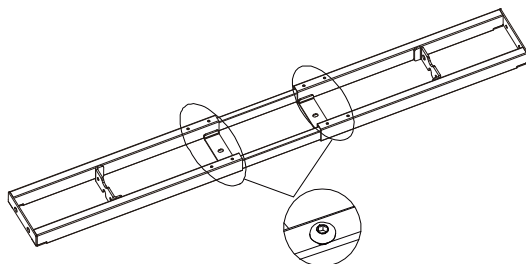
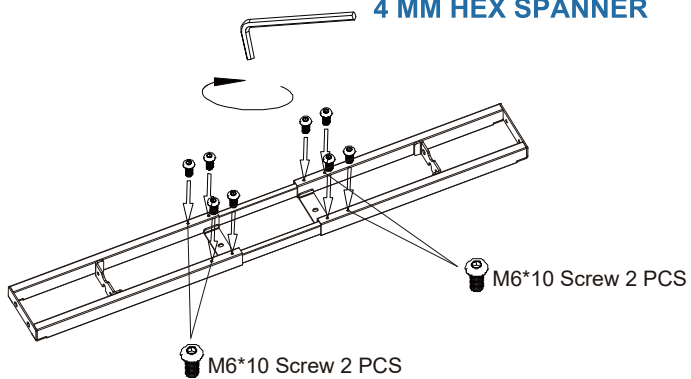
STEP 1



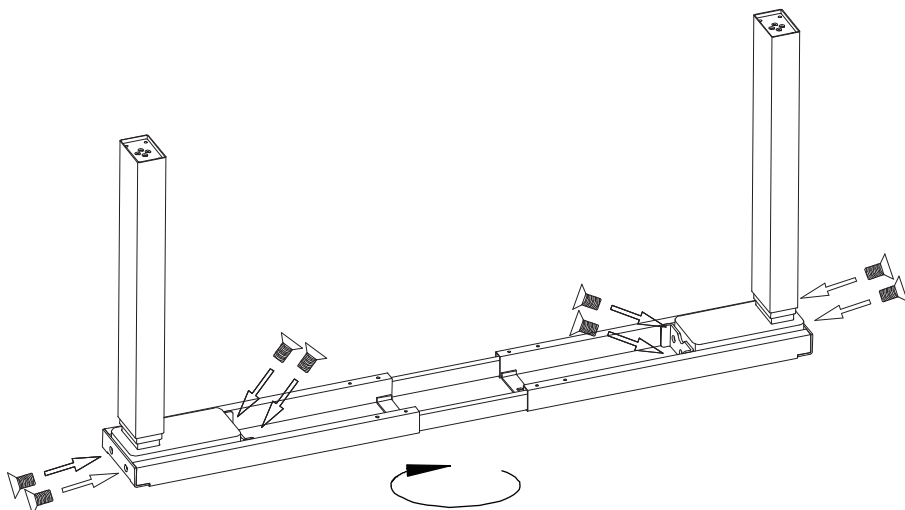
4 MM HEX SPANNER



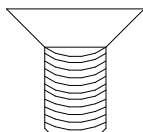
4 MM HEX SPANNER



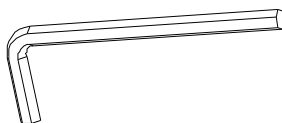
**STEP 2**

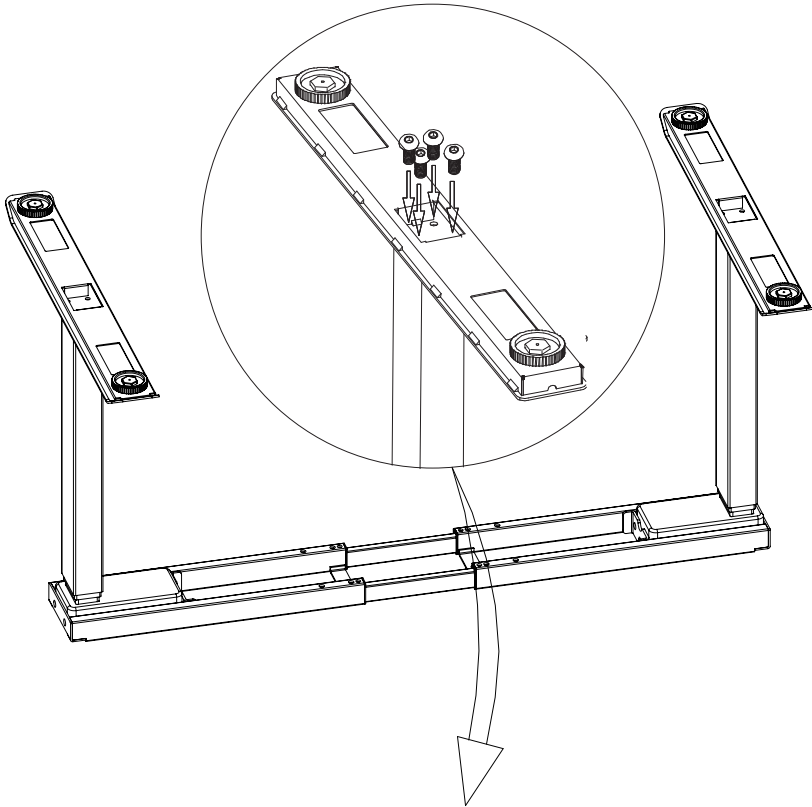


**M6\*12 SCREW 8PCS**

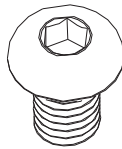


**4MM HEX SPANNER**





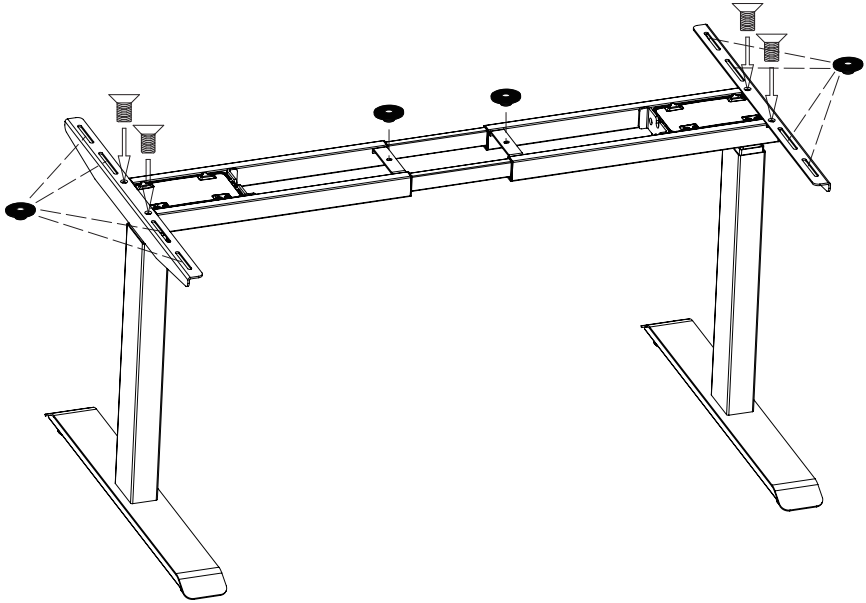
**M6\*14 SCREW 8PCS**



**4MM HEX SPANNER**



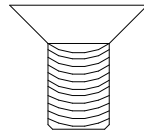
**STEP 4**



**RUBBER CUSHION 10PCS**



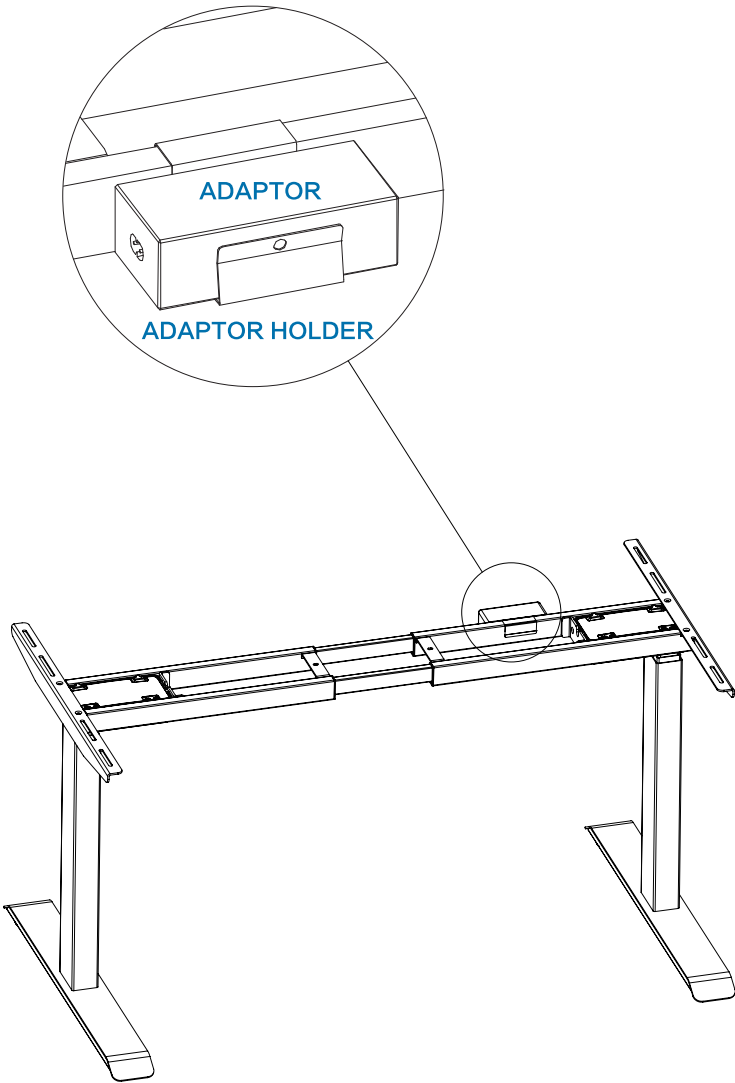
**M6\*12 SCREW 4PCS**



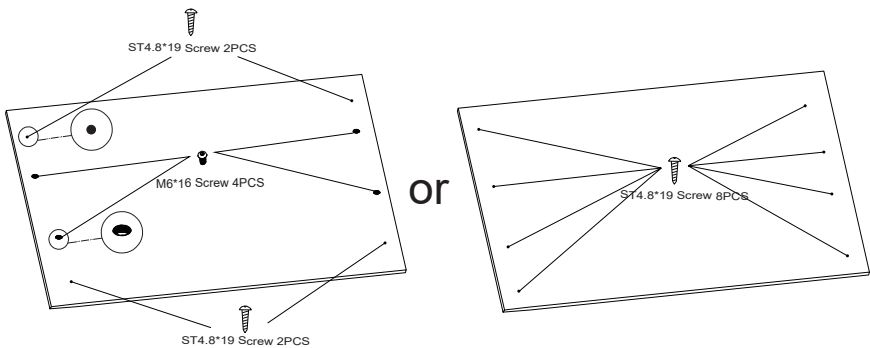
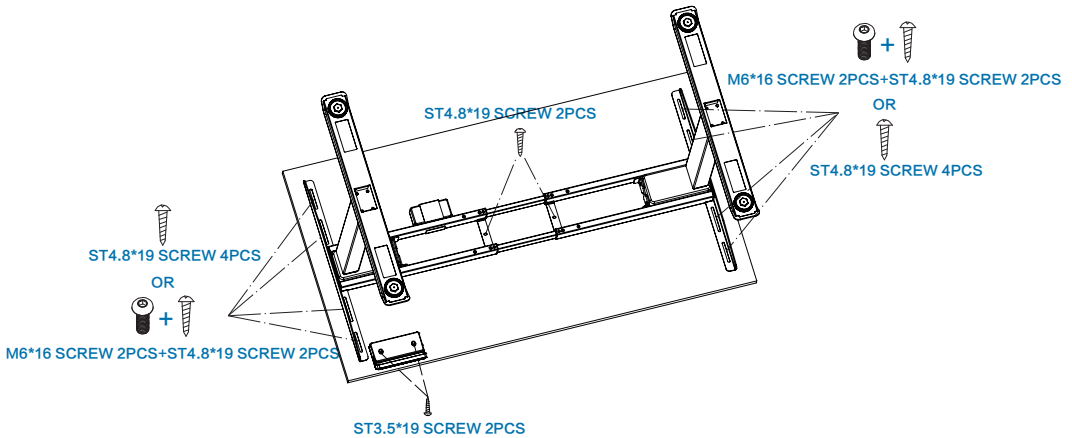
**4MM HEX SPANNER**



STEP 5



## STEP 6



EN: Do not use ST4.8\*19 screws for a table top that is thinner than 20 mm

FR: N'utilisez pas les vis ST4.8\*19 pour un plateau de table plus mince que 20 mm

NL: Gebruik geen ST4.8\*19 schroeven voor een tafelblad dat dunner is dan 20 mm

IT: Non usi ST4.8\*19 viti per un piano da tavolo più sottile di 20 mm

ES: No utilice tornillos ST4.8\*19 para un tablero de mesa que sea más delgado que 20 mm

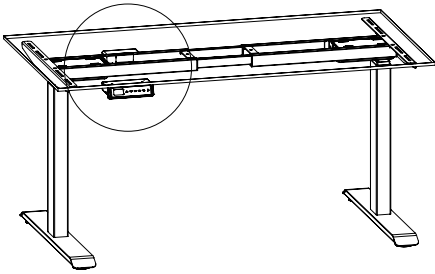
DE: Verwenden Sie keine Schrauben ST4.8\*19 für eine Tischplatte, die dünner ist als 20 mm

RU: Не используйте ST4.8\*19 винтов для столешницы, которая тоньше 20 мм

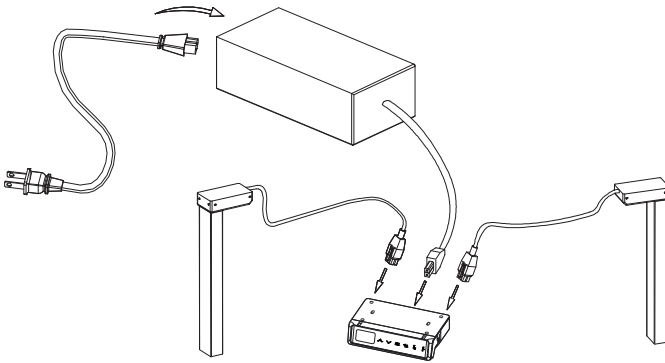
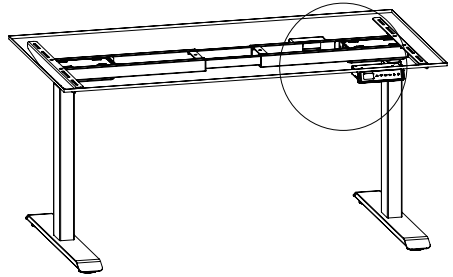
PL: Nie należy używać ST4.8\*19 śrub do blatu, która jest cieńsza 20 mm



STEP 7



or



ST3.5\*19 SCREW 5PCS



CABLE CLIP

