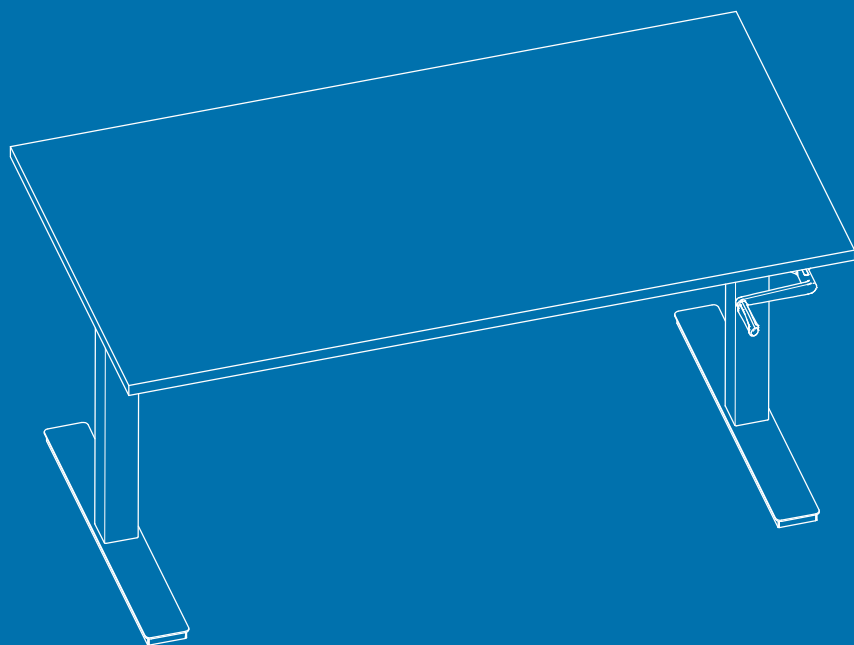
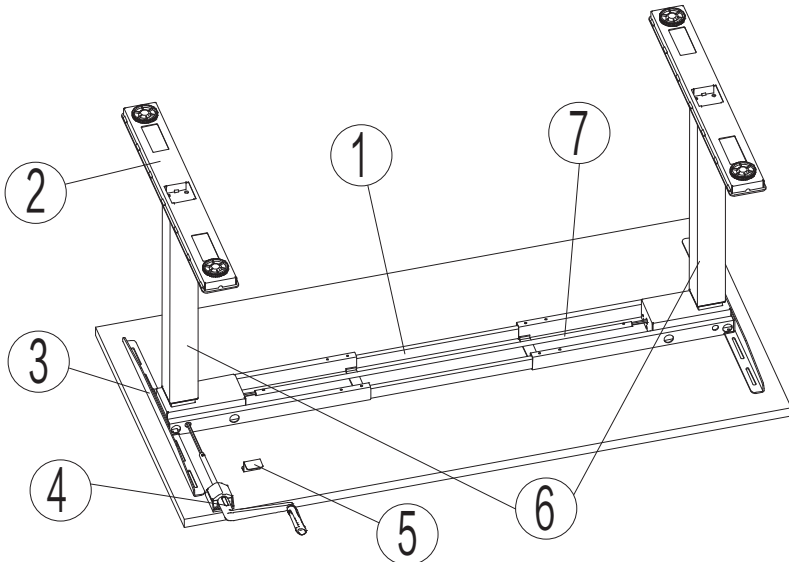
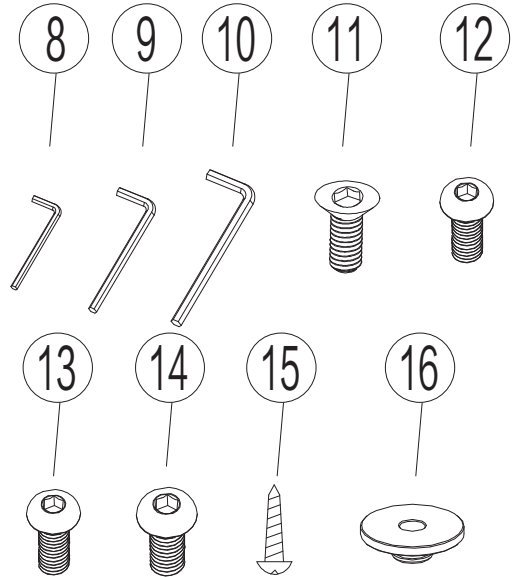


User's manual
Manuel d'utilisation
Gebruikershandleiding
Benutzerhandbuch
Manuale dell'utente
Manual de usuario
Руководство пользователя
Użytkownik Manual

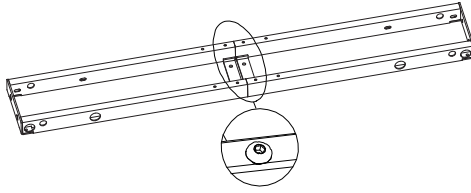


PARTS AND TOOLS LIST

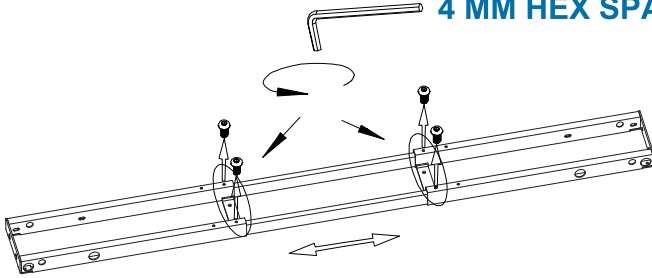
NO	Name	Qty
1	Support Beam	1
2	Feet	2
3	Bracket	2
4	Handle	1
5	Handle Fix	1
6	Leg	2
7	Driveshaft	1
8	2.5mm Hex Spanner	1
9	4mm Hex Spanner	1
10	5mm Hex Spanner	1
11	M6*12 Screw	8
12	M6*14 Screw	8
13	M6*16 Screw	4
14	M8*16 Screw	8
15	ST4.8*19 Screw	18
16	Rubber Cushion	12



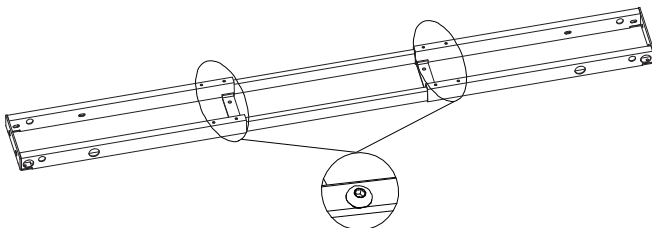
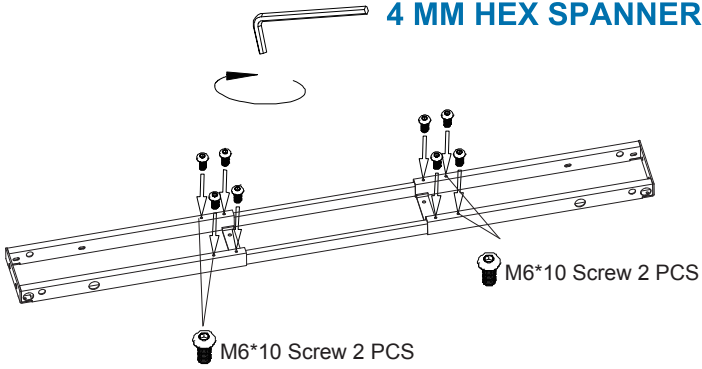
STEP 1

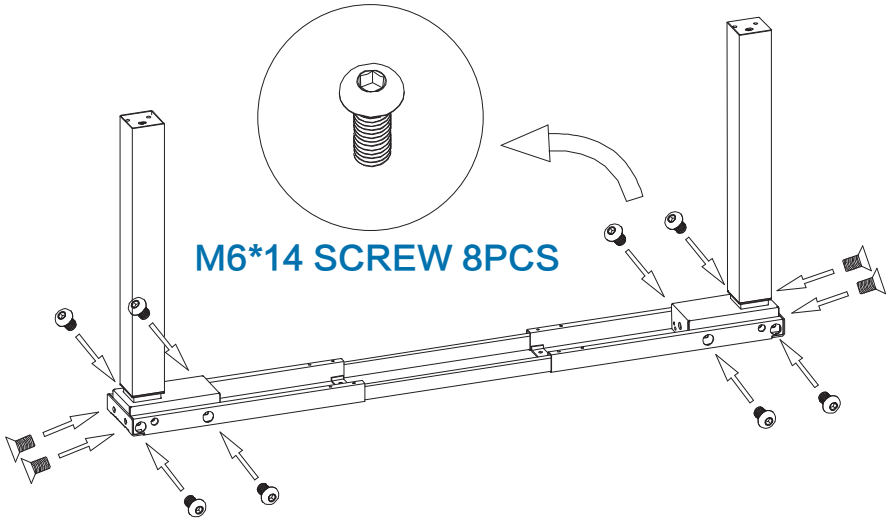


4 MM HEX SPANNER



4 MM HEX SPANNER

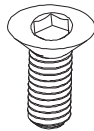




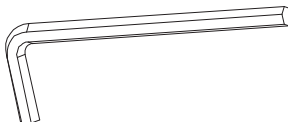
M6*14 SCREW 8PCS

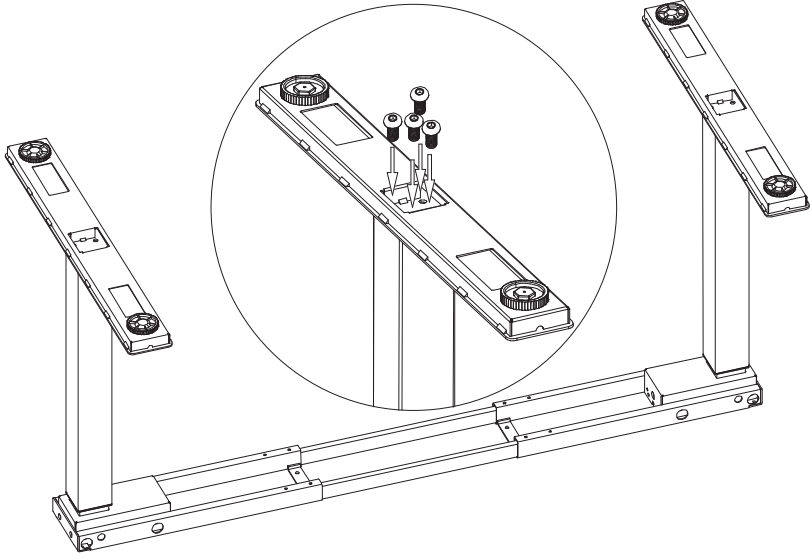


M6*12 SCREW 4PCS

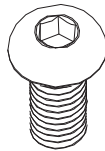


5MM HEX SPANNER

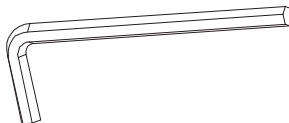




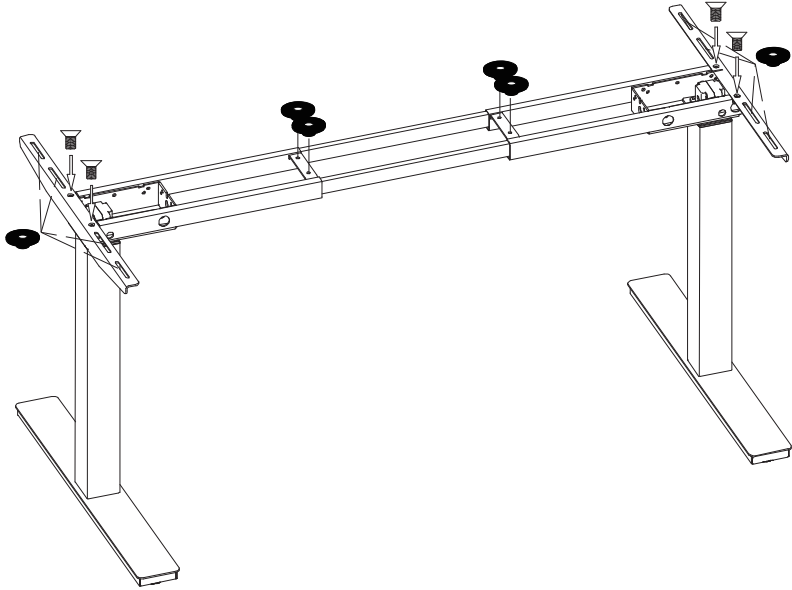
M8*16 SCREW 8PCS



5MM HEX SPANNER

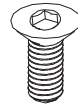


STEP 4

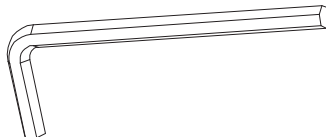


RUBBER CUSHION 12PCS

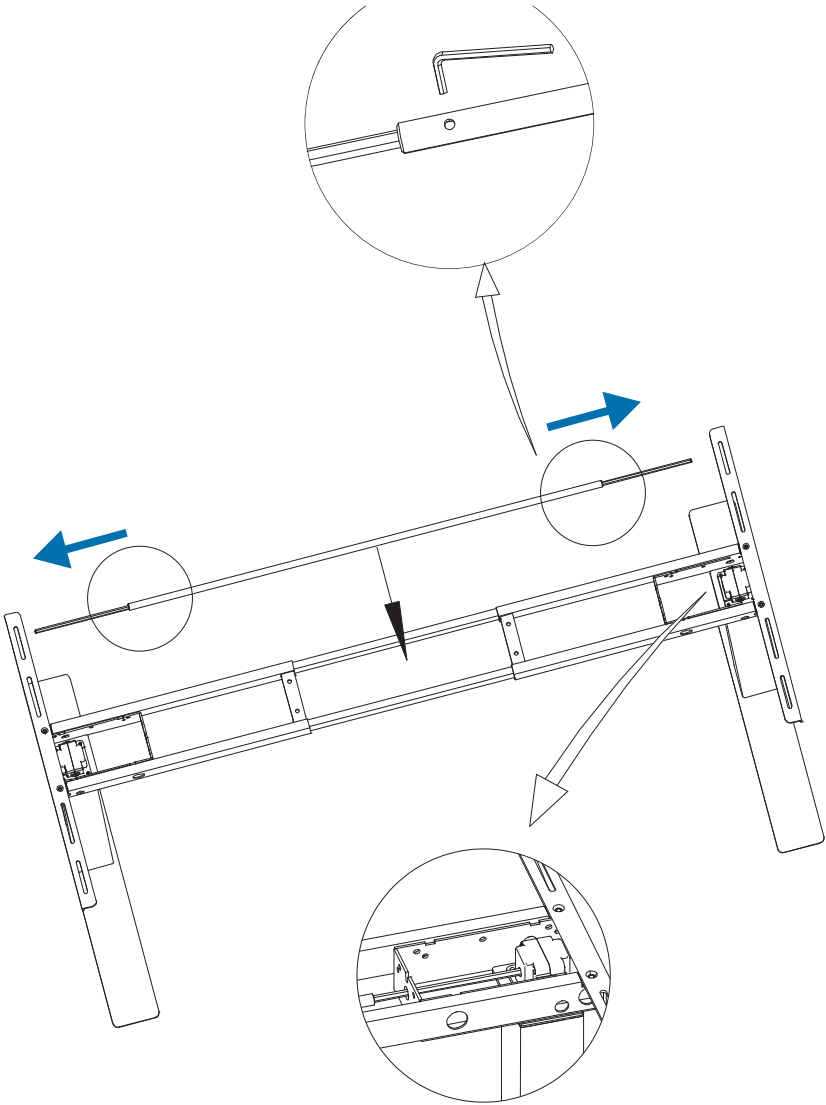
M6*12 SCREW 4PCS



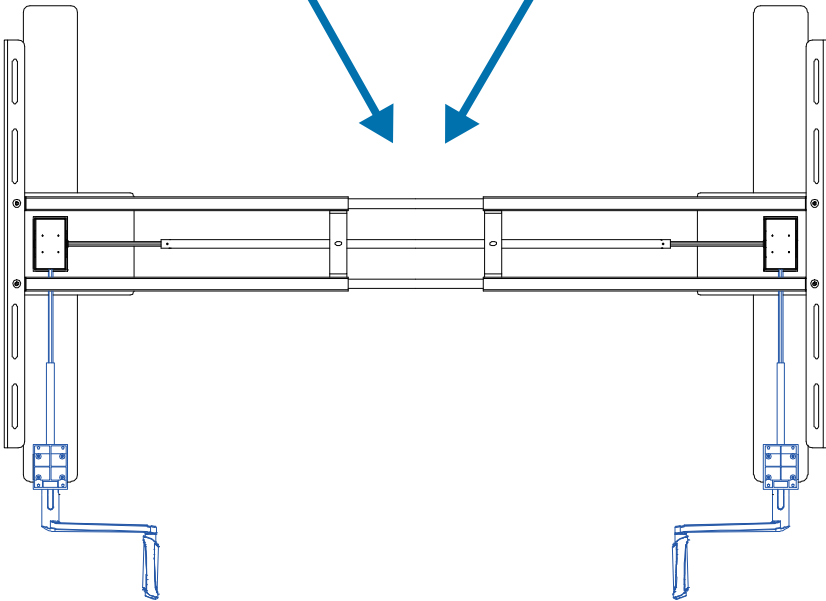
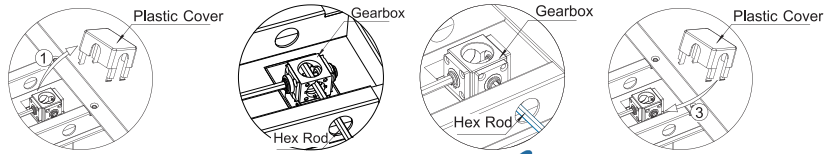
4MM HEX SPANNER



2.5MM HEX SPANNER

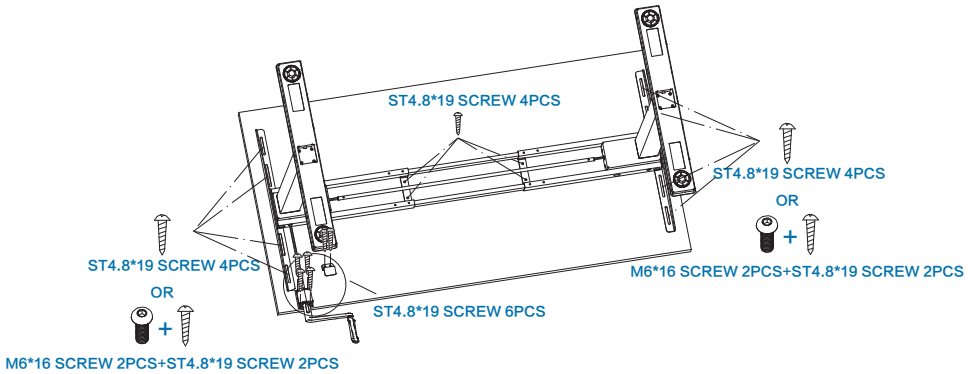


STEP 6

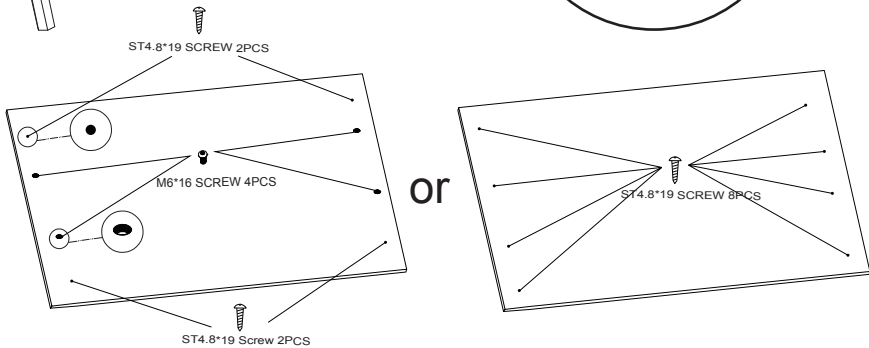
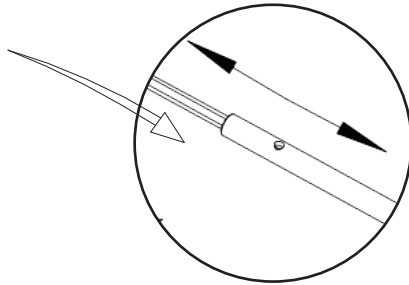
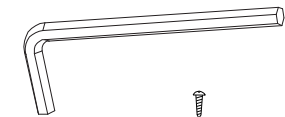


EN:RIGHT- OR LEFT HAND INSTALLATION POSSIBLE
FR:MONTAGE POSSIBLE A DROITE OU A GAUCHE
NL:RECHTS- OF LINKS HANDIGE MONTAGE MOGELIJK
IT:POSSIBILITÀ DI INSTALLAZIONE A DESTRA O A SINISTRA
ES:POSIBILIDAD DE MONTAJE A LA DERECHA O A LA IZQUIERDA
DE:MONTAGE AUF DER RECHTEN ODER LINKEN SEITE MÖGLICH
RU:ВОЗМОЖНА УСТАНОВКА СПРАВА ИЛИ СЛЕВА
PL:MOŻLIWOŚĆ MONTAŻU PO PRAWEJ LUB LEWEJ STRONIE.

STEP 7

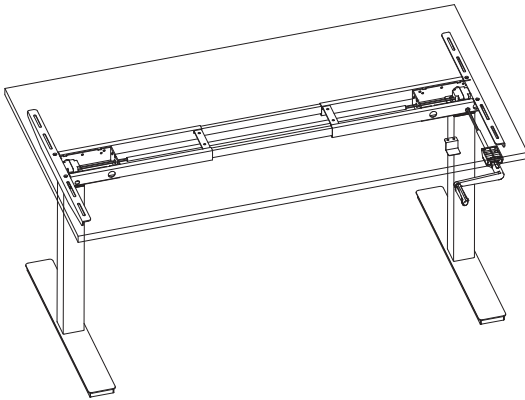
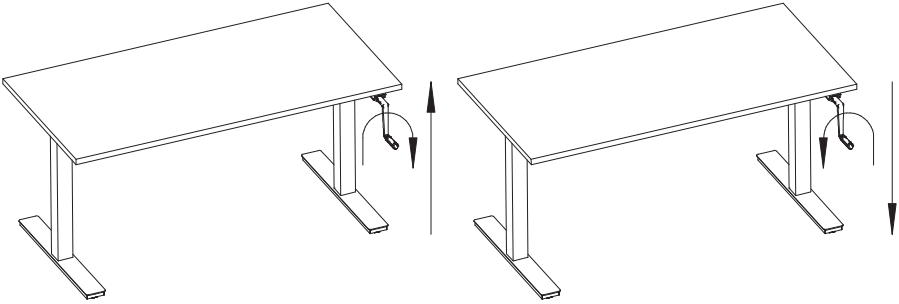


2.5 MM HEX SPANNER



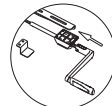
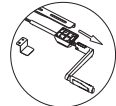
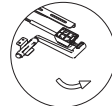
EN: Do not use ST4.8*19 screws for a table top that is thinner than 20 mm
FR: N'utilisez pas les vis ST4.8*19 pour un plateau de table plus mince que 20 mm
NL: Gebruik geen ST4.8*19 schroeven voor een tafelblad dat dunner is dan 20 mm
IT: Non usi ST4.8*19 viti per un piano da tavolo più sottile di 20 mm
ES: No utilice tornillos ST4.8*19 para un tablero de mesa que sea más delgado que 20 mm
DE: Verwenden Sie keine Schrauben ST4.8*19 für eine Tischplatte, die dünner ist als 20 mm
RU: Не используйте ST4.8*19 винтов для столешницы, которая тоньше 20 мм
PL: Nie należy używać ST4.8*19 śrub do blatu, która jest cieńsza 20 mm

STEP 8



OUT

IN



MAX.

80



KG

