



00-21170220412-00

声明：此图为深圳市科鼎实业有限公司版权所有，未经书面许可，禁止复印和用于他用！

标记

变更原因及内容

设变人

日期

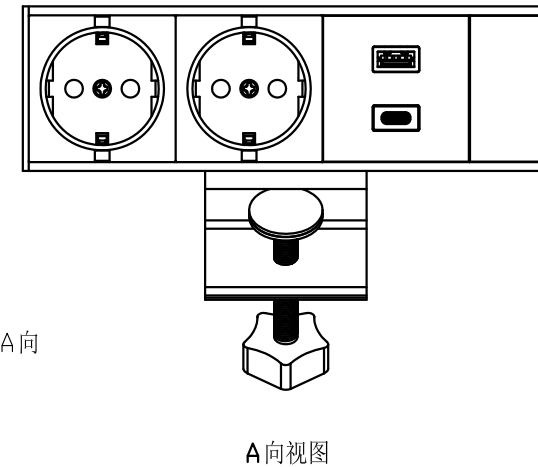
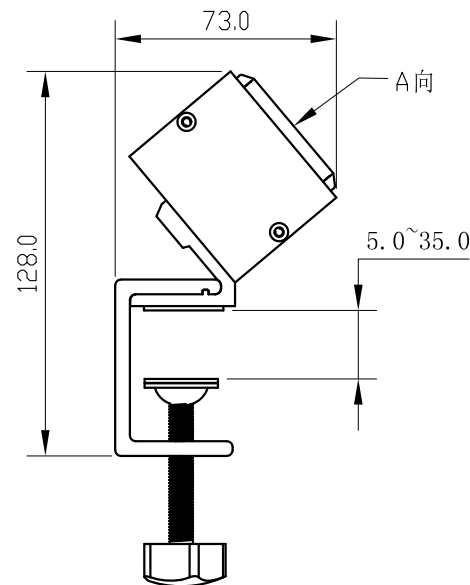
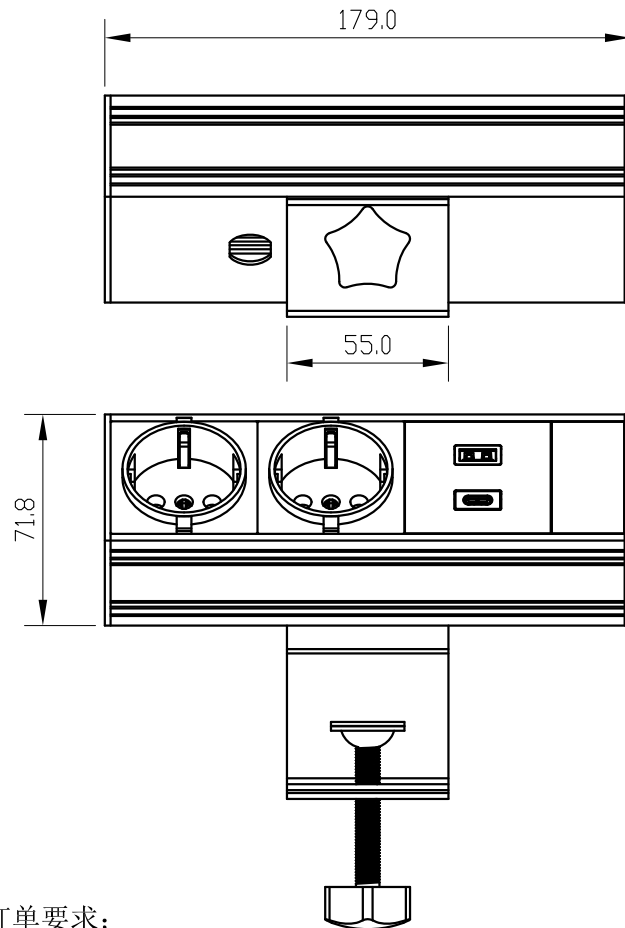
版次

初始发行

左龙平

2022.04.12

A



技术要求:

- 颜色：依据订单要求；
- 配置：K2-18*2+USB/A+C(38W)；
- 额定输入：AC 250V 10A；
额定输出：AC 250V 10A；
USB A输出：4.75V-5.35V/3A 8.55V-9.45V/2A
11.40V-12.6V 1.5A
Type C输出：4.75V-5.35V/3A 8.55V-9.45V/2.22A
11.40V-12.6V 1.67A
- 接一条1.5米1.0平方毫米欧式电源线；
- 配1套安装支架；
- 所有零件均符合ROHS要求；
- 每一个内箱只装一个产品。

未注公差	f(精密)	m(中等)	c(粗糙)	角度(中等)	单位	mm	比例	1:1	视角	后处理	见“技术要求”	
>0.5~6	±0.05	±0.1	±0.3	±1°	深圳市科鼎实业有限公司			材料	见BOM表			
>6~30	±0.1	±0.2	±0.5	±30'	SHENZHEN KEDING HARDWARE CO.,LTD			型号	K234-20220412			
>30~120	±0.15	±0.3	±0.8	±20'	制图/日期	审核/日期	核准/日期	零件名	外观图			
>120~400	±0.2	±0.5	±1.2	±10'	左龙平			图号	K234-20220412-00	版本		
>400~1000	±0.3	±0.8	±2	±5'	2022.04.12			料号	见BOM表		A	